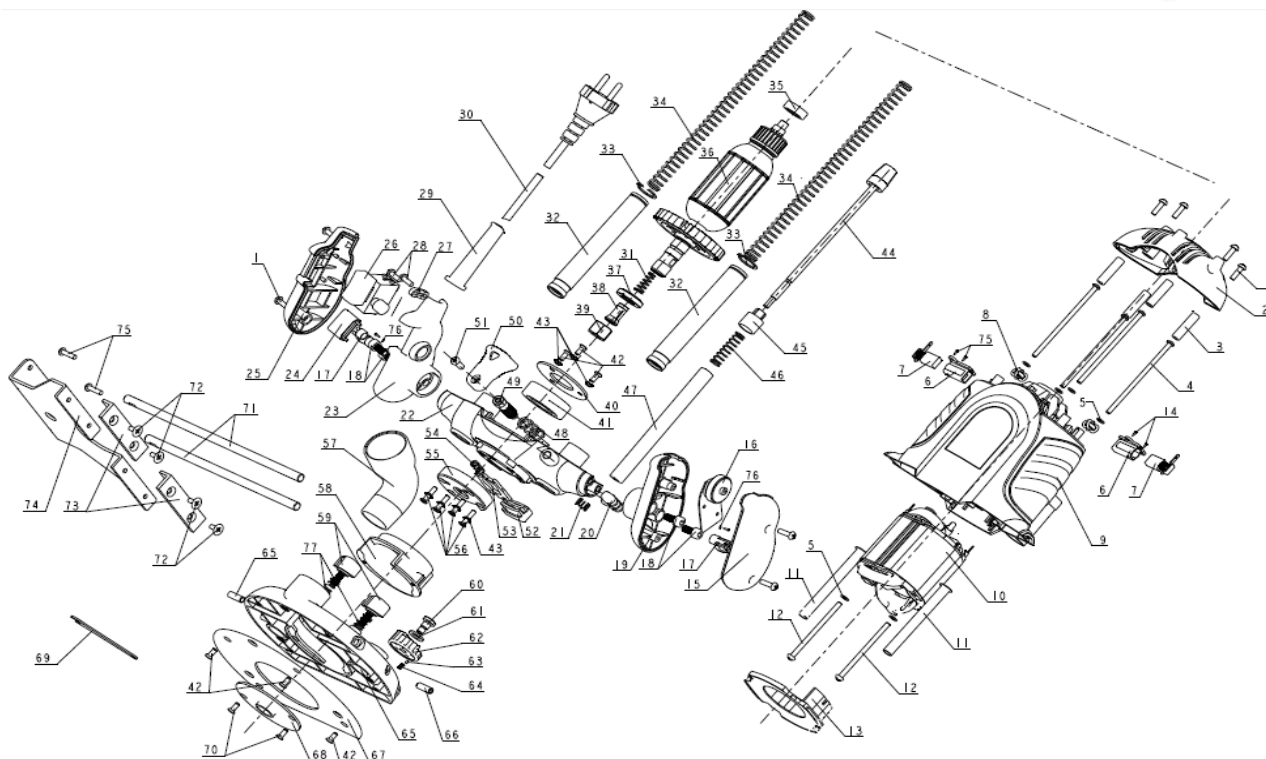


VIT1200

PT TUPIA 1200 W
 ESP FRESADORA DE SUPERFICIE 1200 W
 ING ROUTER 1200 W
 FR DÉFONCEUSE 1200 W



NUMERO	CÓDIGO	DESIGNAÇÃO
2	VIT1200.1.01.002	TAMPA SUPERIOR
6	VIT1200.1.01.006	SUPORE ESCOVAS
7	VIT1200.1.01.007	ESCOVAS (PAR)
9	VIT1200.1.01.009	CARCAÇA
10	VIT1200.1.01.010	ESTATOR
13	VIT1200.1.01.013	DIFUSOR AR
15	VIT1200.1.01.015	TAMPA PEGA ESQ.
16	VIT1200.1.01.016	REGULADOR
19	VIT1200.1.01.019	PEGA ESQ.
20	VIT1200.1.01.020	CALÇO TRAVÃO COLUNA
21	VIT1200.1.01.021	MOLA CALÇO TRAVÃO COLUNA
22	VIT1200.1.01.022	SUPORE (METAL)
23	VIT1200.1.01.023	PEGA DIR.
24	VIT1200.1.01.024	CONDENSADOR
25	VIT1200.1.01.025	TAMPA PEGA DIR.
26	VIT1200.1.01.026	INTERRUPTOR
31	VIT1200.1.01.031	MOLA BUCHA APERTO
34	VIT1200.1.01.034	MOLA COLUNA PRINCIPAL
35	VIT1200.1.01.035	ROLAMENTO 608Z (ROTOR)
36	VIT1200.1.01.036	ROTOR
37	VIT1200.1.01.037	PORCA FIXAÇÃO FERRAMENTA

38	VIT1200.1.01.038	BUCHA APERTO
39	VIT1200.1.01.039	PORCA APERTO BUCHA
40	VIT1200.1.01.040	PLACA FIXAÇÃO ROLAMENTO
41	VIT1200.1.01.041	ROLAMENTO 6202RS
44	VIT1200.1.01.044	BOTÃO ESCALA
45	VIT1200.1.01.045	ESCALA PRECISÃO
46	VIT1200.1.01.046	MOLA ESCALA PRECISÃO
47	VIT1200.1.01.047	ESCALA
48	VIT1200.1.01.048	MOLA TRAVÃO COLUNA
49	VIT1200.1.01.049	PARAFUSO MOLA TRAVÃO COLUNA
50	VIT1200.1.01.050	ALAVANCA
52	VIT1200.1.01.052	BOTÃO BLOQUEIO EIXO
53	VIT1200.1.01.053	CORPO BOTÃO BLOQUEIO
54	VIT1200.1.01.054	MOLA CORPO BOTÃO BLOQUEIO
55	VIT1200.1.01.055	TAMPA INFERIOR
57	VIT1200.1.01.057	TUBO DE RESIDUOS
58	VIT1200.1.01.058	TAMPA TRANSPARENTE
59	VIT1200.1.01.059	BOTÃO ROTATIVO APERTO
60	VIT1200.1.01.060	PARAFUSO FIXAÇÃO BL. POSICION. PROF.
61	VIT1200.1.01.061	ANILHA ONDULADA
62	VIT1200.1.01.062	BOTÃO POSIÇÃO PROFUNDIDADE
63	VIT1200.1.01.063	ESFERA AÇO
64	VIT1200.1.01.064	MOLA ESFERA AÇO
65	VIT1200.1.01.065	BASE METÁLICA
67	VIT1200.1.01.067	TAMPA PLÁSTICA BASE
68	VIT1200.1.01.068	GUIA
71	VIT1200.1.01.071	GUIAS PARALELAS
[73,74]	VIT1200.1.01.074	GUIA LATERAL C/ CONETORES
77	VIT1200.1.01.077	MOLA BOTÃO ROTATIVO APERTO