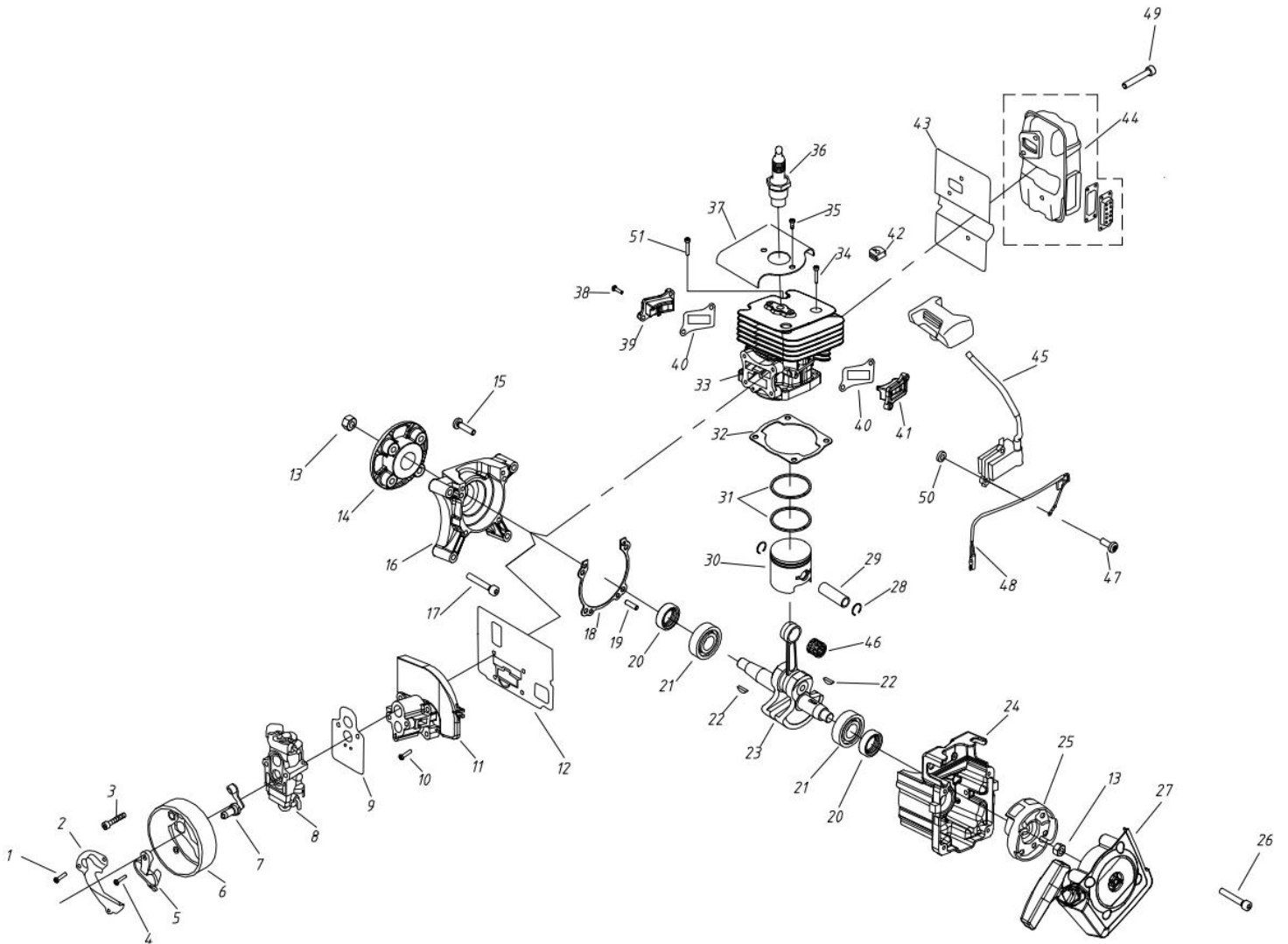
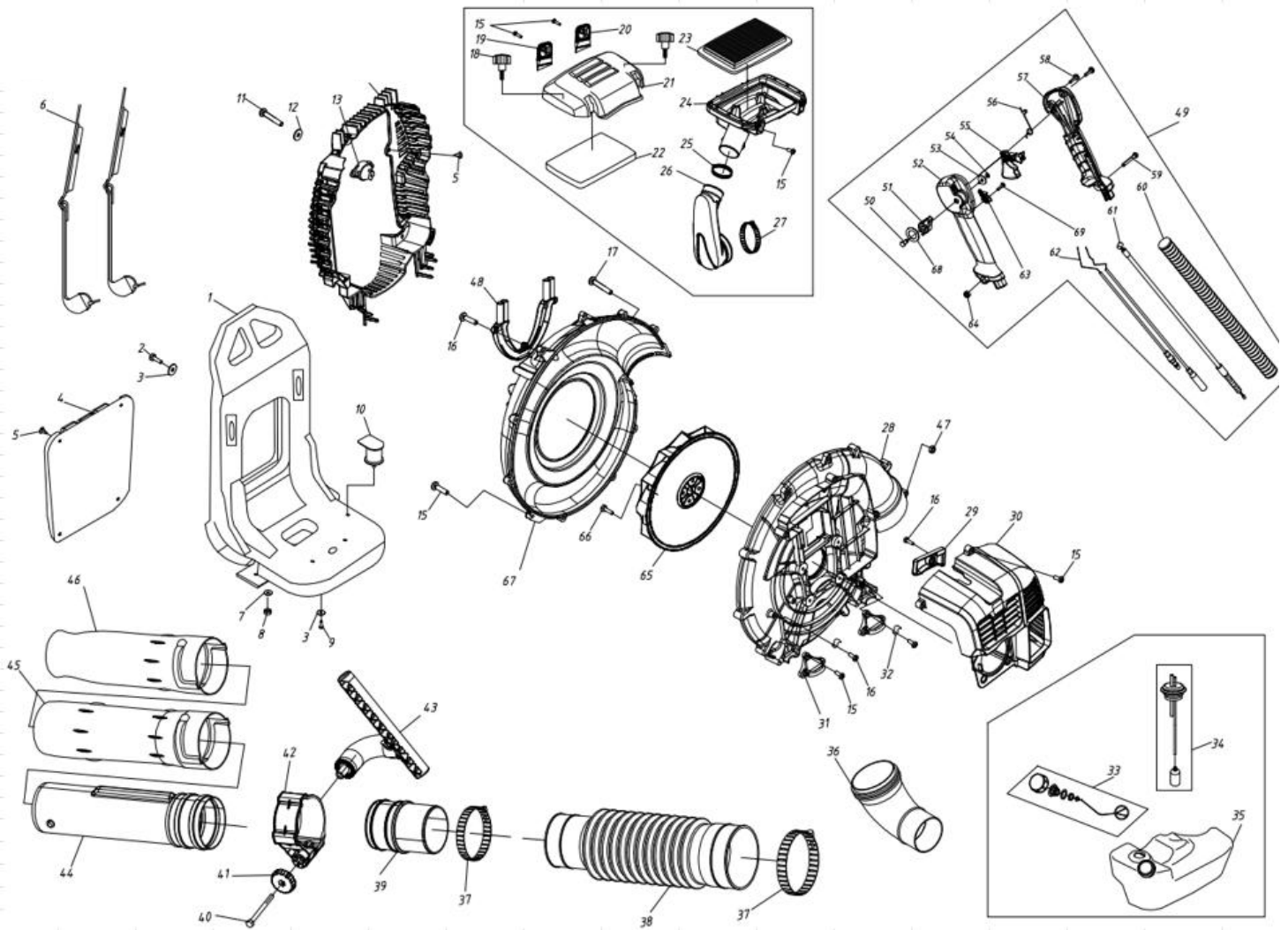


VISM76

- PT SOPRADOR MOCHILA 2T - 76CC
- ESP SOPLADOR MOCHILA 2T - 76CC
- EN BACKPACK BLOWER 2ST - 76 cc
- FR SOUFFLEUR À DOS 2T - 76CC



Número	Referência	Designação
003	VISM76.1.01.003	PARAFUSO DO CARBURADOR M5x60
005	VISM76.1.01.005	CHOKE
006	VISM76.1.01.006	BASE DA ADMISSÃO
007	VISM76.1.01.007	ALAVANCA CHOKE
008	VISM76.1.01.008	CARBURADOR
009	VISM76.1.01.009	JUNTA CARBURADOR/FALANGE
011	VISM76.1.01.011	FALANGE DO CARBURADOR
012	VISM76.1.01.012	JUNTA FALANGE/CILINDRO
013	VISM76.1.01.013	PORCA M10x1 DO SUPORTE DA VENTONHA
014	VISM76.1.01.014	SUPORTE DA VENTONHA
016	VISM76.1.01.016	CARTER ESQUERDO
018	VISM76.1.01.018	JUNTA DO CARTER
019	VISM76.1.01.019	PINO GUIA DOS CARTERES
020	VISM76.1.01.020	VEDANTE DE OLEO 16x27x8
021	VISM76.1.01.021	ROLAMENTO 6302/16 NSK
022	VISM76.1.01.022	CHAVETA DA CAMBOTA 3x10,6
023	VISM76.1.01.023	CAMBOTA COM BIELA
024	VISM76.1.01.024	CARTER DIREITO
025	VISM76.1.01.025	VOLANTE MAGNETICO / PRATO DE ARRANQUE
027	VISM76.1.01.027	STARTER COMPLETO
028	VISM76.1.01.028	FREIO DO PINO DO PISTÃO
029	VISM76.1.01.029	PINO DO PISTÃO
030	VISM76.1.01.030	PISTÃO
031	VISM76.1.01.031	SEGMENTOS (PAR)
032	VISM76.1.01.032	JUNTA DO CILINDRO
033	VISM76.1.01.033	CILINDRO
036	VISM76.1.01.036	VELA DE IGNIÇÃO
037	VISM76.1.01.037	JUNTA TERMICA SUPERIOR DO CILINDRO
038	VISM76.1.01.038	PARAFUSO M4*14mm
039	VISM76.1.01.039	TAMPA DA JANELA DO CILINDRO ESQUERDA
040	VISM76.1.01.040	JUNTA DA JANELA DO CILINDRO
041	VISM76.1.01.041	TAMPA DA JANELA DO CILINDRO DIREITA
043	VISM76.1.01.043	JUNTA DO ESCAPE
044	VISM76.1.01.044	ESCAPE COMPLETO
045	VISM76.1.01.045	BOBINE DE IGNIÇÃO COMPLETA
046	VISM76.1.01.046	ROLAMENTO DE AGULHAS DA BIELA
049	VISM76.1.01.049	PARAFUSO DO ESCAPE M6x70
052	VISM76.1.01.052	CACHIMBO DA VELA



Número	Referência	Designação
001	VISM76.1.02.001	ESTRUTURA MOCHILA
004	VISM76.1.02.004	ALMOFADA DA MOCHILA
005	VISM76.1.02.005	CLIP DE FIXAÇÃO DA ALMOFADA
006	VISM76.1.02.006	ALÇA DA MOCHILA
010	VISM76.1.02.010	SINOBLOCO ESTRUTURA/MOTOR
018	VISM76.1.02.018	PARAFUSO C/MANIPULO DA TAMPA DO FILTRO
021	VISM76.1.02.021	TAMPA DO FILTRO DO AR
022	VISM76.1.02.022	FILTRO DO AR SECUNDÁRIO - ESPONJA
023	VISM76.1.02.023	FILTRO DO AR PRIMÁRIO - PAPEL
024	VISM76.1.02.024	BASE DO FILTRO DO AR
025	VISM76.1.02.025	ABRAÇADEIRA SUPERIOR DO CANAL DE ADMISSÃO
026	VISM76.1.02.026	CANAL DE ADMISSÃO
027	VISM76.1.02.027	ABRAÇADEIRA INFERIOR DO CANAL DE ADMISSÃO
028	VISM76.1.02.028	TAMPA FRONTAL DA VENTONHA
030	VISM76.1.02.030	CARCAÇA MOTOR
031	VISM76.1.02.031	SUPORE DE FIXAÇÃO
033	VISM76.1.02.033	TAMPA DO DEPOSITO COMPLETA
034	VISM76.1.02.034	TUBOS DE COMBUSTIVEL COMPLETOS
035	VISM76.1.02.035	DEPOSITO
036	VISM76.1.02.036	CURVA LIGAÇÃO SOPRADOR
037	VISM76.1.02.037	ABRAÇADEIRA FOLE DO SOPRADOR
038	VISM76.1.02.038	FOLE SOPRADOR
039	VISM76.1.02.039	---
040	VISM76.1.02.040	PARAFUSO DO FIXADOR DO PUNHO
041	VISM76.1.02.041	MANIPULO DA ABRAÇADEIRA DO PUNHO
042	VISM76.1.02.042	ABRAÇADEIRA DO PUNHO
043	VISM76.1.02.043	BRAÇO DO PUNHO
044	VISM76.1.02.044	TUBO SOPRADOR 1 (INICIAL) COM 39
045	VISM76.1.02.045	TUBO SOPRADOR 2 (INTERMEDIO)
046	VISM76.1.02.046	TUBO SOPRADOR 3 (FINAL)
049	VISM76.1.02.049	ACELERADOR COMPLETO (PUNHO)
067	VISM76.1.02.067	TAMPA TRASEIRA DA VENTONHA