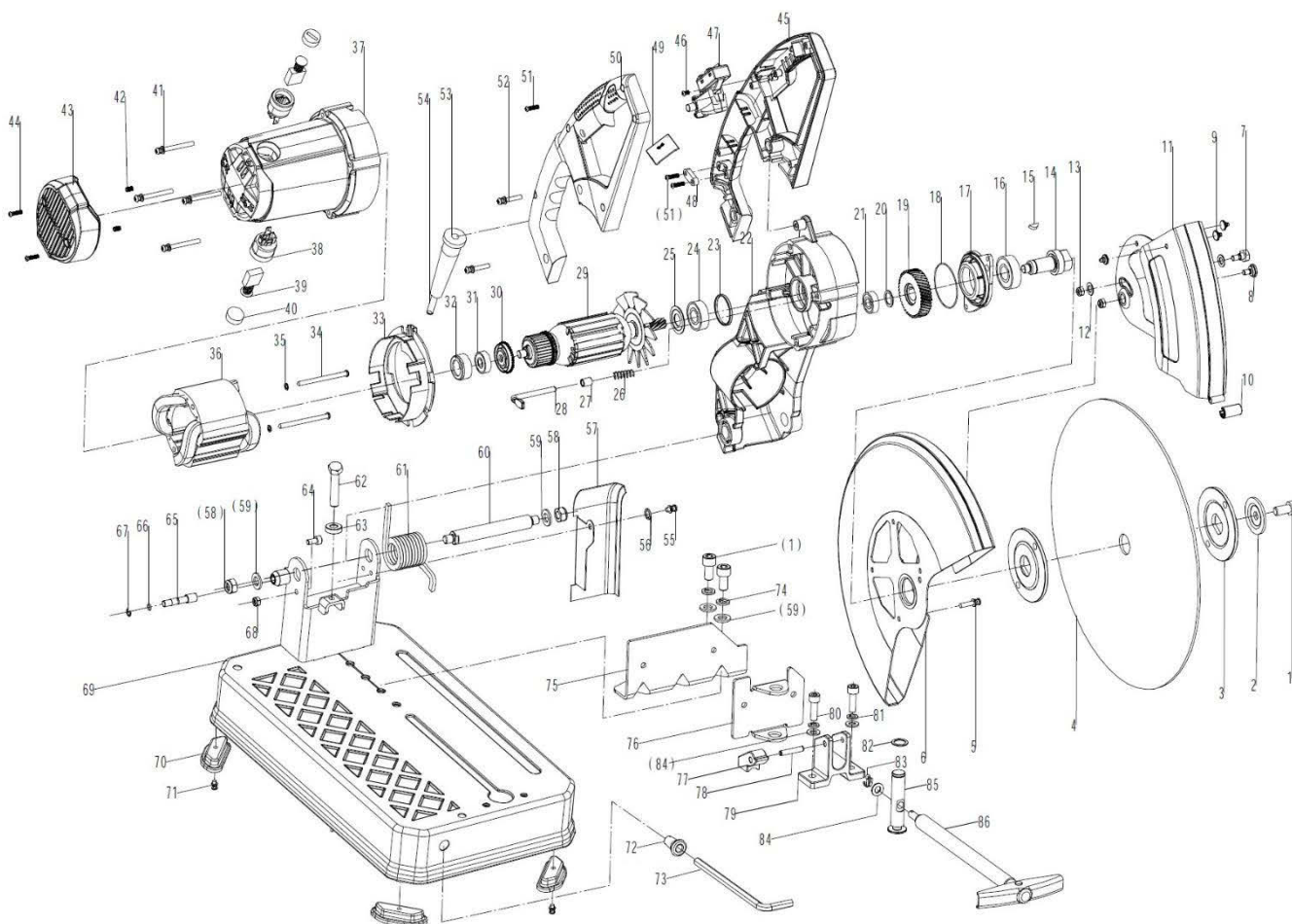


## VISCF355

PT	Serra de corte de ferro 2300 W – 355 mm
ESP	Sierra corte de hierro 2300 W – 355 mm
EN	Cut off saw 2300 W – 355 mm
FR	Scie circulaire pour acier 2300 W – 355 mm



<b>Número</b>	<b>Referência</b>	<b>Designação</b>
1	VISCF355.1.01.001	PARAFUSO APERTO DISCO
2	VISCF355.1.01.002	ANILHA EXTERIOR PEQUENA
3	VISCF355.1.01.003	ANILHA INTERIOR/EXTERIOR APERTO DISCO
11	VISCF355.1.01.011	GUARDA MOVEI
14	VISCF355.1.01.014	VEIO
15	VISCF355.1.01.015	CHAVETA VEIO 4x13
16	VISCF355.1.01.016	ROLAMENTO 6203 RS
17	VISCF355.1.01.017	TAMPA FRONTAL
19	VISCF355.1.01.019	RODA DENTADA GRANDE
21	VISCF355.1.01.021	ROLAMENTO 6000 Z
24	VISCF355.1.01.024	ROLAMENTO 6202 DU
29	VISCF355.1.01.029	ROTOR
31	VISCF355.1.01.031	ROLAMENTO 629 DW
32	VISCF355.1.01.032	AMORTECEDOR ROLAMENTO
36	VISCF355.1.01.036	ESTATOR
38	VISCF355.1.01.038	SUORTE DAS ESCOVAS
39	VISCF355.1.01.039	ESCOVAS (PAR)
40	VISCF355.1.01.040	TAMPA DAS ESCOVAS
43	VISCF355.1.01.043	TAMPA TRASEIRA
45	VISCF355.1.01.045	PEGA DIREITA
47	VISCF355.1.01.047	INTERRUPTOR
50	VISCF355.1.01.050	PEGA ESQUERDA
61	VISCF355.1.01.061	MOLA TORSÃO
70	VISCF355.1.01.070	PÉ BORRACHA
77	VISCF355.1.01.077	TRAVÃO DO TIRANTE DE AJUSTE
78	VISCF355.1.01.078	PINO ELASTICO
86	VISCF355.1.01.086	TIRANTE DE AJUSTE