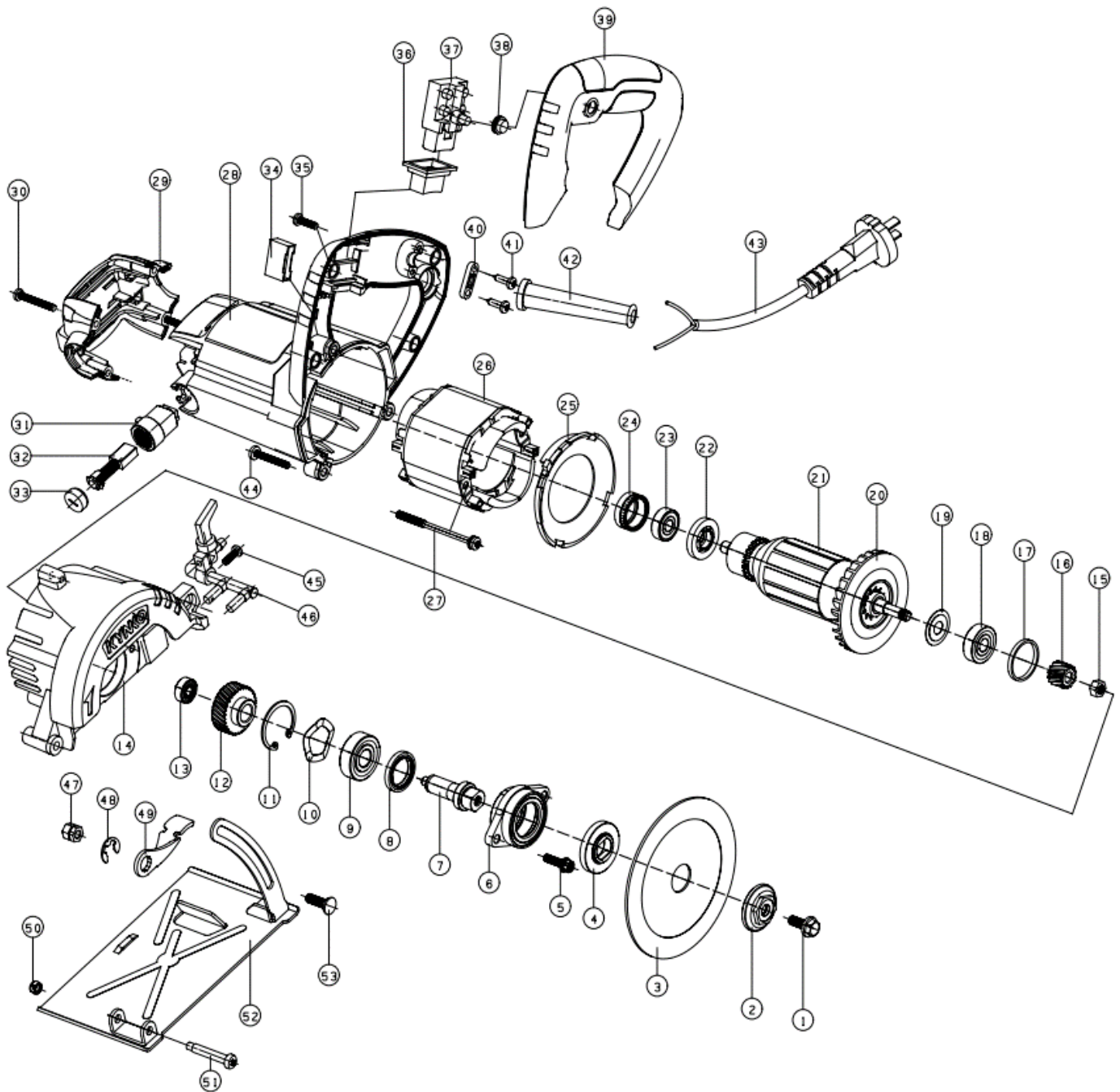


**VISCCC15110**

- PT SERRA CIRCULAR CORTE CERAMICA 1550W - 110MM  
 ESP SIERRA CIRCULAR PARA CERÁMICA 1550W - 110MM  
 EN CIRCULAR TILE SAW 1550W - 110MM  
 FR SCIE CIRCULAIRE POUR CARRELAGE 1550W - 110MM



Número	Referência	Designação
1	VISCCC15110.1.001	PARAFUSO DO DISCO
2	VISCCC15110.1.002	ANILHA EXTERIOR DO DISCO
4	VISCCC15110.1.004	ANILHA INTERIOR DO DISCO
5	VISCCC15110.1.005	PARAFUSO DA TAMPA DA CAIXA ENG.
6	VISCCC15110.1.006	TAMPA DA CAIXA DE ENGRENAGENS
7	VISCCC15110.1.007	VEIO ENGRENAGENS
8	VISCCC15110.1.008	VEDANTE 28x20x3,5
9	VISCCC15110.1.009	ROLAMENTO 6201
10	VISCCC15110.1.010	ANILHA DE PRESSÃO
11	VISCCC15110.1.011	FREIO D=32
12	VISCCC15110.1.012	ENGRENAGEM GRANDE
13	VISCCC15110.1.013	ROLAMENTO 606
14	VISCCC15110.1.014	CAIXA DE ENGRENAGENS
15	VISCCC15110.1.015	PORCA DO PINHAO
16	VISCCC15110.1.016	PINHAO
17	VISCCC15110.1.017	ORING ROLAMENTO 629
18	VISCCC15110.1.018	ROLAMENTO 629 2RS
19	VISCCC15110.1.019	ANILHA ESPAÇADORA
21	VISCCC15110.1.021	ROTOR
22	VISCCC15110.1.022	TAMPA ANTI-PÓ
23	VISCCC15110.1.023	ROLAMENTO 608 2RS
24	VISCCC15110.1.024	BUCHA DE ROLAMENTO 608
25	VISCCC15110.1.025	DIFUSOR
26	VISCCC15110.1.026	ESTATOR
27	VISCCC15110.1.027	PARAFUSO DO ESTATOR
28	VISCCC15110.1.028	CARÇAÇA
29	VISCCC15110.1.029	TAMPA TRASEIRA DA CARÇAÇA
31	VISCCC15110.1.031	SUPORTE DE ESCOVAS
32	VISCCC15110.1.032	ESCOVAS (PAR)
33	VISCCC15110.1.033	TAMPA DAS ESCOVAS
34	VISCCC15110.1.034	CONDENSADOR 0,22uF
36	VISCCC15110.1.036	VEDANTE INTERRUPTOR
37	VISCCC15110.1.037	INTERRUPTOR
38	VISCCC15110.1.038	VEDANTE BLOQUEIO INTERRUPTOR
39	VISCCC15110.1.039	TAMPA DA PEGA
42	VISCCC15110.1.042	BUCIM
43	VISCCC15110.1.043	CABO DE ALIMENTAÇÃO
46	VISCCC15110.1.046	SISTEMA DE AGUA
47	VISCCC15110.1.047	PORCA ALAVANCA DA BASE
48	VISCCC15110.1.048	FREIO D=9
49	VISCCC15110.1.049	ALAVANCA DA BASE
51	VISCCC15110.1.051	PINO ELASTICO FRONTAL DA BASE
52	VISCCC15110.1.052	BASE

