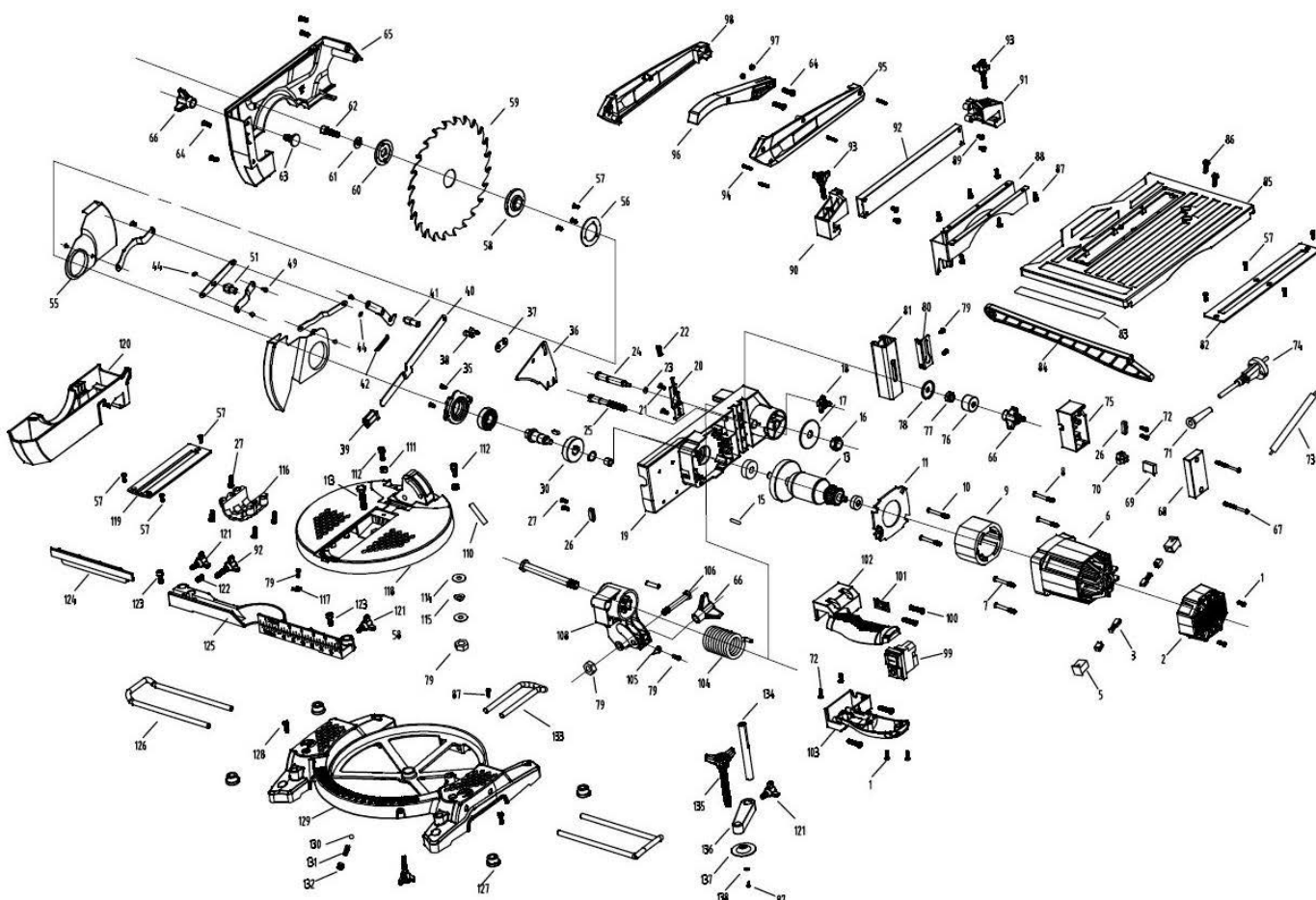


VISCC12210

- PT Serra circular combinada 1200 W – 210 mm
ESP Ingletadora 1200 W – 210 mm
EN Circular saw 1200 W – 210 mm
FR Scie circulaire 1200 W – 210 mm



Número	Referência	Descrição
2	VISCC12210.1.1.002	PROTECÇÃO TRASEIRA DO MOTOR
3	VISCC12210.1.1.003	ESCOVAS (PAR)
5	VISCC12210.1.1.005	PORTA ESCOVAS
6	VISCC12210.1.1.006	CARCAÇA DO MOTOR
9	VISCC12210.1.1.009	ESTATOR
11	VISCC12210.1.1.011	DIFUSOR DO AR
13	VISCC12210.1.1.013	ROTOR
15	VISCC12210.1.1.015	AMORTECEDOR DE BORRACHA
16	VISCC12210.1.1.016	ANILHA DO CORPO DE ALUMINIO
18	VISCC12210.1.1.018	BOTÃO PEQUENO
19	VISCC12210.1.1.019	CORPO DE ALUMINIO
20	VISCC12210.1.1.020	CHAPA DE SEGURANÇA
24	VISCC12210.1.1.024	PINO ENCRAVAMENTO SUBIDA
25	VISCC12210.1.1.025	VEIO DA BASCULA
30	VISCC12210.1.1.030	CARRETO COMPLETO
40	VISCC12210.1.1.040	CONJUNTO DE ALAVANCAS
55	VISCC12210.1.1.055	PROTECÇÃO METALICA DO DISCO
58	VISCC12210.1.1.058	BOLACHA DO DISCO INTERIOR
59	VISCC12210.1.1.059	DISCO CIRCULAR MADEIRA 210x30 mm 24 DENTES
60	VISCC12210.1.1.060	BOLACHA DO DISCO EXTERIOR
62	VISCC12210.1.1.062	PARAFUSO M8X18
65	VISCC12210.1.1.065	COBERTURA DO CORPO PLASTICA
66	VISCC12210.1.1.066	BOTÃO GRANDE
82	VISCC12210.1.1.082	CAIXILHO DE PLASTICO DA MESA
84	VISCC12210.1.1.084	EMPURRADOR
85	VISCC12210.1.1.085	MESA
88	VISCC12210.1.1.088	CHAPA DE PROTECÇÃO DO DISCO
90	VISCC12210.1.1.090	SUORTE DA REGUA ESQUERDA
91	VISCC12210.1.1.091	SUORTE DA REGUA DIREITA
92	VISCC12210.1.1.092	REGUA DE ALUMINIO
93	VISCC12210.1.1.093	BOTÃO COM PARAFUSO DE 40MM
95	VISCC12210.1.1.095	PROTECÇÃO SUPERIOR DO DISCO DIREITA
96	VISCC12210.1.1.096	SUORTE DA PROTECÇÃO DISCO
98	VISCC12210.1.1.098	PROTECÇÃO SUPERIOR DO DISCO ESQUERDA
99	VISCC12210.1.1.099	INTERRUPTOR
102	VISCC12210.1.1.102	PEGA SUPERIOR
103	VISCC12210.1.1.103	PEGA INFERIOR
104	VISCC12210.1.1.104	MOLA DO BRAÇO
108	VISCC12210.1.1.108	SUORTE DA MOLA
118	VISCC12210.1.1.118	BASE ROTATIVA
119	VISCC12210.1.1.119	CAIXILHO DE PLASTICO DA BASE

120	VISCC12210.1.1.120	GUARDA INFERIOR DO DISCO
121	VISCC12210.1.1.121	BOTÃO COM PARAFUSO DE 20MM
125	VISCC12210.1.1.125	REGUA DE POSICIONAMENTO
126	VISCC12210.1.1.126	EXTENSAO DE AÇO
127	VISCC12210.1.1.127	PE DE BORRACHA
129	VISCC12210.1.1.129	BASE METALICA
130	VISCC12210.1.1.130	ESFERA FIXAÇÃO DA BASE METÁLICA
131	VISCC12210.1.1.131	MOLA FIXAÇÃO DA BASE METÁLICA
134	VISCC12210.1.1.134	HASTE DO CALCADOR
135	VISCC12210.1.1.135	PARAFUSO DO CALCADOR
136	VISCC12210.1.1.136	BARRA DE LIGAÇÃO DO CALCADOR
137	VISCC12210.1.1.137	CALCADOR
139	VISCC12210.1.1.139	TUBO DO PÓ