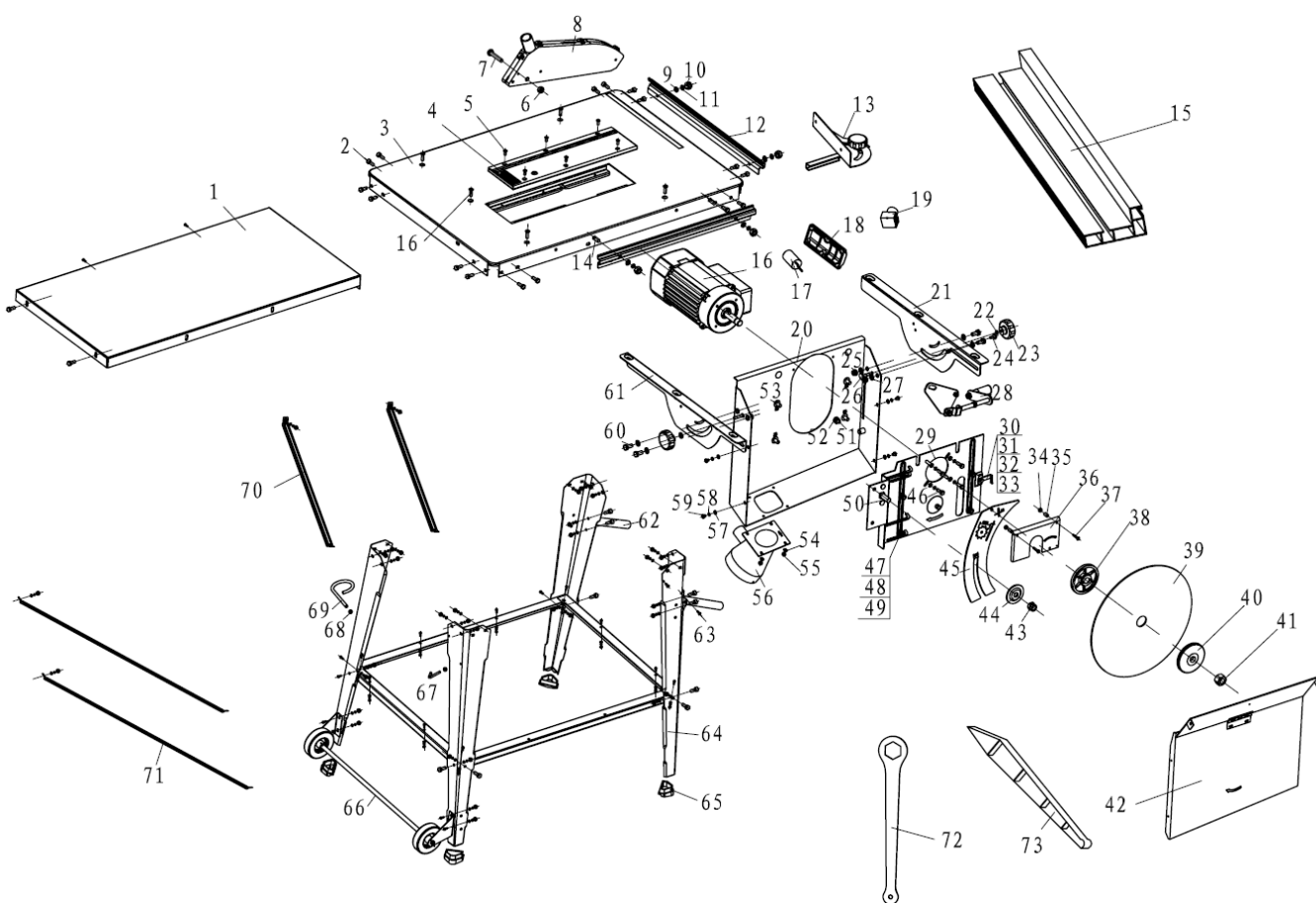


VISCB20

- PT Serra circular de bancada 2000 W
- ESP Sierra de obra 2000 W
- EN Table saw 2000 W
- FR Scie circulaire de chantier 2000 W



Número	Referência	Descrição
1	VISCB20.1.001	MESA LATERAL
4	VISCB20.1.004	PLACA PLÁSTICA MESA/DISCO
8	VISCB20.1.008	EXTRATOR POEIRAS
12	VISCB20.1.012	RÉGUA DE SUPORTE DO TRANSFERIDOR
13	VISCB20.1.013	TRANSFERIDOR COMPLETO
15	VISCB20.1.015	RÉGUA PARALELA
16	VISCB20.1.016	MOTOR
17	VISCB20.1.017	CONDENSADOR
18	VISCB20.1.018	CAIXA DO INTERRUPTOR
19	VISCB20.1.019	INTERRUPTOR
23	VISCB20.1.023	PORCA PLÁSTICA
28	VISCB20.1.028	CONJUNTO ELEVADOR
38	VISCB20.1.038	ANILHA INTERNA APERTO DISCO
40	VISCB20.1.040	ANILHA EXTERNA APERTO DISCO
41	VISCB20.1.041	PORCA APERTO DO DISCO
44	VISCB20.1.044	ANILHA
45	VISCB20.1.045	GUIA DE CORTE
56	VISCB20.1.056	BOCAL PLÁSTICO SERRADURA
62	VISCB20.1.062	PEGA
64	VISCB20.1.064	PERNA
65	VISCB20.1.065	PÉ DE BORRACHA
66	VISCB20.1.066	CONJUNTO DAS RODAS
70	VISCB20.1.070	SUPORTE TRANSVERSAL EXTENSÃO MESA
71	VISCB20.1.071	SUPORTE LONGITUDINAL EXTENSÃO MESA
73	VISCB20.1.073	EMPURRADOR
100	VISCB20.1.100	RODA
101	VISCB20.1.101	TRAVESSÃO LONGITUDINAL
102	VISCB20.1.102	TRAVESSÃO TRANSVERSAL