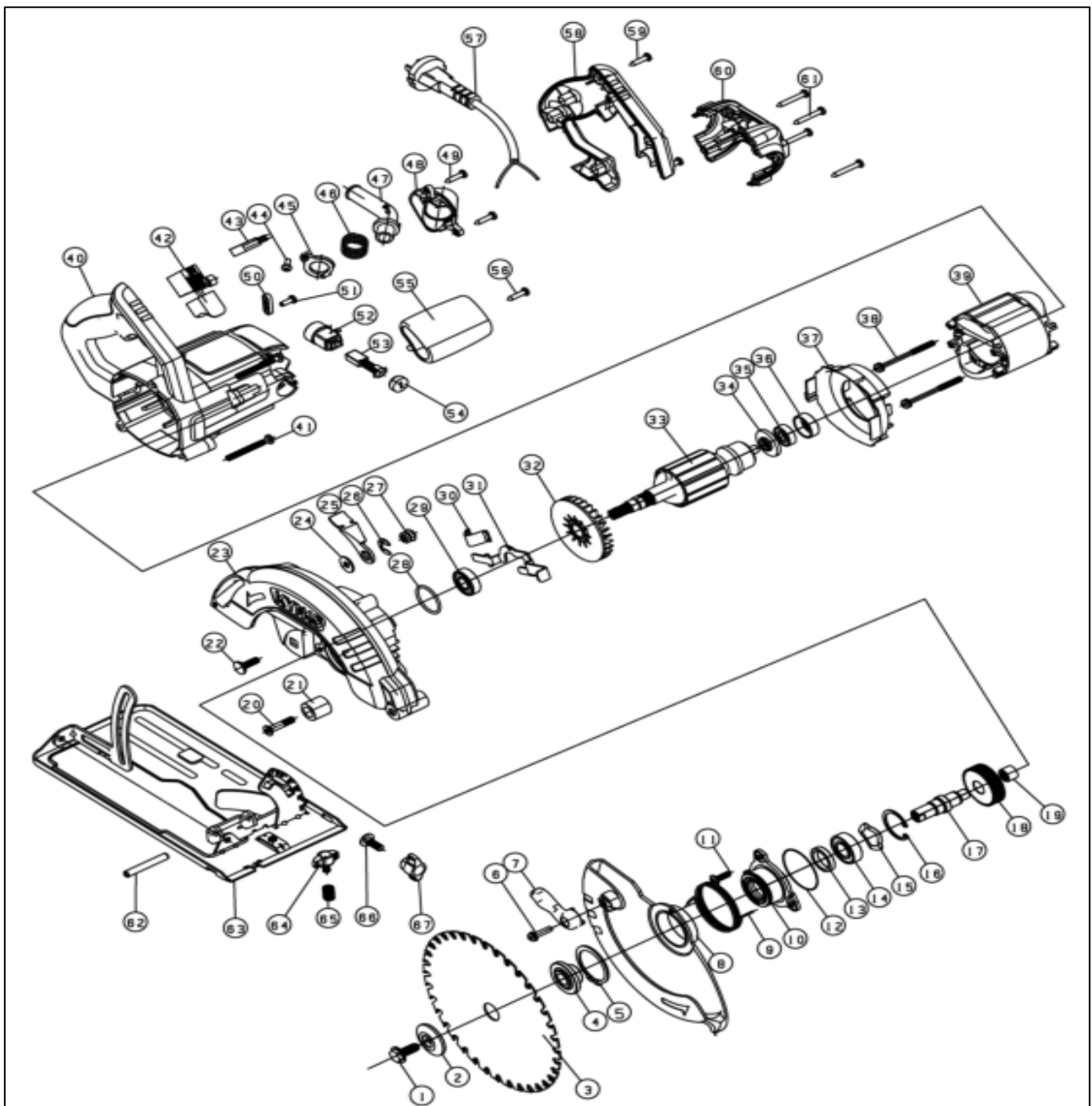


**VISC15185**

- PT SERRA CIRCULAR 1500W - 185MM
- ESP SIERRA CIRCULAR 1500W - 185MM
- EN 1500W - 185MM CIRCULAR SAW
- FR SCIE CIRCULAIRE 1500W - 185MM



Número	Referência	Designação
1	VISC15185.1.001	PARAFUSO DO DISCO
2	VISC15185.1.002	ANILHA EXTERIOR DO DISCO
4	VISC15185.1.004	ANILHA INTERIOR DO DISCO
5	VISC15185.1.005	FREIO PROTEÇÃO DO DISCO
7	VISC15185.1.007	ALAVANCA PROTEÇÃO DO DISCO
8	VISC15185.1.008	PROTEÇÃO DO DISCO
9	VISC15185.1.009	MOLA PROTEÇÃO DO DISCO
10	VISC15185.1.010	SUPORTE ROLAMENTO
12	VISC15185.1.012	ORING SUPORTE ROLAMENTO
13	VISC15185.1.013	ANILHA VELCRO
14	VISC15185.1.014	ROLAMENTO 6002
15	VISC15185.1.015	ANILHA DE PRESSÃO
16	VISC15185.1.016	FREIO ROLAMENTO 6002
17	VISC15185.1.017	VEIO PRINCIPAL
18	VISC15185.1.018	ENGRENAGEM
19	VISC15185.1.019	ROLAMENTO DE AGULHAS
21	VISC15185.1.021	BORRACHA BATENTE PROTEÇÃO
23	VISC15185.1.023	CAIXA DE ENGRENAGENS
25	VISC15185.1.025	PATILHA BLOQUEIO BASE
26	VISC15185.1.026	FREIO PATILHA DE BLOQUEIO
27	VISC15185.1.027	PORCA PATILHA DE BLOQUEIO
28	VISC15185.1.028	ORING ROLAMENTO 6001
29	VISC15185.1.029	ROLAMENTO 6001
30	VISC15185.1.030	CHAPA MOLA
31	VISC15185.1.031	FIXADOR ROLAMENTO 6001
32	VISC15185.1.032	VENTOINHA ROTOR
33	VISC15185.1.033	ROTOR
34	VISC15185.1.034	ANILHA PROTEÇÃO ROLAMENTO
35	VISC15185.1.035	ROLAMENTO 608
36	VISC15185.1.036	BUCHA ROLAMENTO 608
37	VISC15185.1.037	DIFUSOR
38	VISC15185.1.038	PARAFUSOS ESTATOR
39	VISC15185.1.039	ESTATOR
40	VISC15185.1.040	CARCAÇA
42	VISC15185.1.042	INTERRUPTOR
43	VISC15185.1.043	CONDENSADOR
47	VISC15185.1.047	BUCIM
48	VISC15185.1.048	SUPORTE BUCIM
52	VISC15185.1.052	SUPORTE DE ESCOVAS
53	VISC15185.1.053	ESCOVAS (PAR)
54	VISC15185.1.054	TAMPA DAS ESCOVAS
55	VISC15185.1.055	PEGA AUXILIAR
57	VISC15185.1.057	CABO DE ALIMENTAÇÃO

58	VISC15185.1.058	TAMPA DA PEGA
60	VISC15185.1.060	TAMPA DO MOTOR
62	VISC15185.1.062	PINO MOLA
63	VISC15185.1.063	BASE
64	VISC15185.1.064	MANIPULO AJUSTE
65	VISC15185.1.065	MOLA MANIPULO DE AJUSTE
67	VISC15185.1.067	MANIPULO DE AJUSTE ANGULO