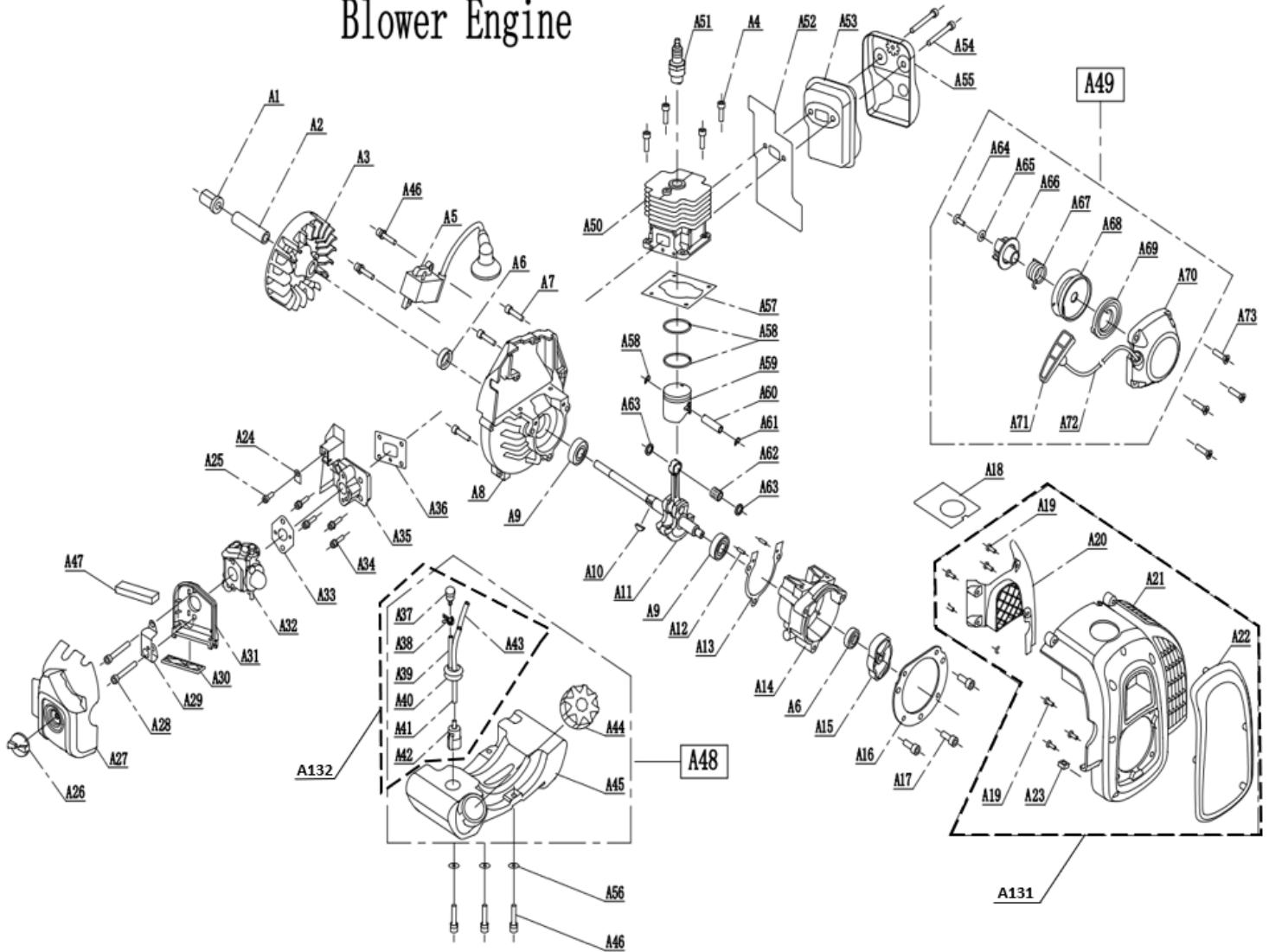


**VISA25**

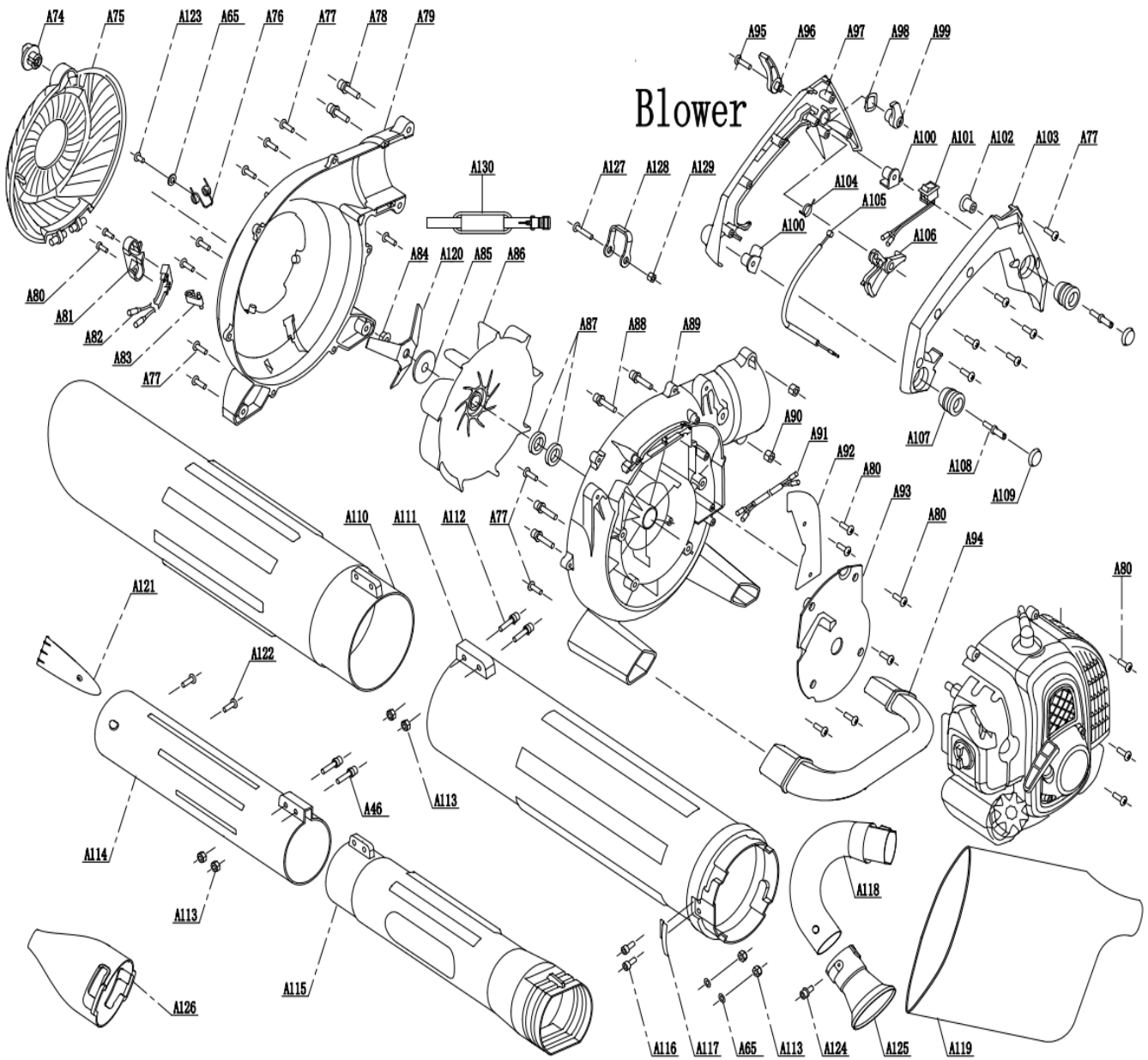
|     |   |
|-----|---|
| PT  | SOPRADOR/ASPIRADOR 2T - 25,4CC - 1,0 CV     |
| ESP | SOPLADOR/ASPIRADOR 2T - 25,4CC - 1,0 CV     |
| EN  | BLOWER/VACUUM CLEANER 2ST - 25,4CC - 1,0 CV |
| FR  | SOUFFLEUR/ASPIRATEUR 2T - 25,4CC - 1,0 CV   |



**Blower Engine**



# Blower



| Número | Referência   | Designação                             |
|--------|--------------|--|
| 1      | VISA25.A.001 | LIGADOR TURBINA/CAMBOTA                |
| 2      | VISA25.A.002 | CASQUILHO ESPAÇADOR TURBINA/VOLANTE    |
| 3      | VISA25.A.003 | VOLANTE MAGNETICO                      |
| 5      | VISA25.A.005 | BOBINE DE IGNIÇÃO                      |
| 6      | VISA25.A.006 | VEDANTE DE OLEO 12x22x7                |
| 8      | VISA25.A.008 | CARTER ESQUERDO                        |
| 9      | VISA25.A.009 | ROLAMENTO 6001 / P5                    |
| 10     | VISA25.A.010 | CHAVETA CAMBOTA 3x3,7x10               |
| 11     | VISA25.A.011 | CAMBOTA                                |
| 12     | VISA25.A.012 | PINO 5x10                              |
| 13     | VISA25.A.013 | JUNTA DO CARTER                        |
| 14     | VISA25.A.014 | CARTER DIREITO                         |
| 15     | VISA25.A.015 | PRATO DE ARRANQUE COM LINGUETES        |
| 16     | VISA25.A.016 | FALANGE MOTOR/STARTER                  |
| 18     | VISA25.A.018 | JUNTA TERMICA CARCAÇA                  |
| 26     | VISA25.A.026 | PARAFUSO FILTRO DO AR                  |
| 27     | VISA25.A.027 | TAMPA FILTRO DO AR                     |
| 28     | VISA25.A.028 | PARAFUSO CARBURADOR M5x45              |
| 30     | VISA25.A.030 | REDE FILTRO DO AR                      |
| 31     | VISA25.A.031 | BASE FILTRO DO AR                      |
| 32     | VISA25.A.032 | CARBURADOR                             |
| 33     | VISA25.A.033 | JUNTA CARBURADOR/FALANGE               |
| 35     | VISA25.A.035 | FALANGE DO CARBURADOR                  |
| 36     | VISA25.A.036 | JUNTA FALANGE/CILINDRO                 |
| 37     | VISA25.A.037 | RESPIRO                                |
| 44     | VISA25.A.044 | TAMPA DO DEPOSITO DE COMBUSTIVEL       |
| 45     | VISA25.A.045 | DEPOSITO DE COMBUSTIVEL                |
| 47     | VISA25.A.047 | FILTRO DO AR (ESPONJA)                 |
| 49     | VISA25.A.049 | STARTER                                |
| 50     | VISA25.A.050 | CILINDRO                               |
| 51     | VISA25.A.051 | VELA DE IGNIÇÃO                        |
| 52     | VISA25.A.052 | JUNTA DE ESCAPE                        |
| 53     | VISA25.A.053 | ESCAPE                                 |
| 54     | VISA25.A.054 | PARAFUSO DE ESCAPE M5x55               |
| 55     | VISA25.A.055 | TAMPA DO ESCAPE                        |
| 57     | VISA25.A.057 | JUNTA DO CILINDRO                      |
| 58     | VISA25.A.058 | SEGMENTOS (PAR)                        |
| 59     | VISA25.A.059 | PISTÃO                                 |
| 60     | VISA25.A.060 | PINO DO PISTÃO                         |
| 61     | VISA25.A.061 | FREIO DO PINO DO PISTÃO                |
| 62     | VISA25.A.062 | ROLAMENTO DE AGULHAS 8x11x9            |
| 63     | VISA25.A.063 | ANILHA ROLAMENTO DE AGULHAS            |
| 74     | VISA25.A.074 | PORCA DE FIXAÇÃO DA TAMPA DE ASPIRAÇÃO |

|     |              |  |
|-----|--------------|--|
| 75  | VISA25.A.075 | TAMPA DE ASPIRAÇÃO                     |
| 76  | VISA25.A.076 | MOLA DA TAMPA DE ASPIRAÇÃO             |
| 79  | VISA25.A.079 | CARCAÇA ESQUERDA DA TURBINA            |
| 81  | VISA25.A.081 | SUORTE DO INTERRUPTOR DE SEGURANÇA     |
| 82  | VISA25.A.082 | INTERRUPTOR DE SEGURANÇA               |
| 83  | VISA25.A.083 | ACIONADOR DO INTERRUPTOR DE SEGURANÇA  |
| 84  | VISA25.A.084 | PORCA M8x1                             |
| 85  | VISA25.A.085 | ANILHA ESPAÇADORA 8,5x32x2             |
| 86  | VISA25.A.086 | TURBINA                                |
| 87  | VISA25.A.087 | ROLAMENTO 6802 2RS                     |
| 89  | VISA25.A.089 | CARCAÇA DIREITA DA TURBINA             |
| 91  | VISA25.A.091 | CABLAGEM BOBINE FIO PRETO + VERMELHO   |
| 92  | VISA25.A.092 | JUNTA ISOLADORA ESCAPE/CARCAÇA TURBINA |
| 93  | VISA25.A.093 | PLACA ISOLADORA MOTOR                  |
| 94  | VISA25.A.094 | PEGA INFERIOR                          |
| 96  | VISA25.A.096 | ALAVANCA DE BLOQUEIO DO ACELERADOR     |
| 97  | VISA25.A.097 | PEGA ESQUERDA                          |
| 99  | VISA25.A.099 | CONECTOR ACELERADOR                    |
| 100 | VISA25.A.100 | BORRACHA ANTI VIBRAÇÃO PEGA            |
| 101 | VISA25.A.101 | INTERRUPTOR ON/OFF                     |
| 102 | VISA25.A.102 | SUORTE BORRACHA                        |
| 103 | VISA25.A.103 | PEGA DIREITA                           |
| 104 | VISA25.A.104 | MOLA DO ACELERADOR                     |
| 105 | VISA25.A.105 | ESPIA ACELERADOR + CABO                |
| 106 | VISA25.A.106 | GATILHO ACELERADOR                     |
| 107 | VISA25.A.107 | AMORTECEDOR PEGA                       |
| 108 | VISA25.A.108 | PARAFUSO DO AMORTECEDOR PEGA           |
| 110 | VISA25.A.110 | TUBO DE ASPIRAÇÃO INFERIOR             |
| 111 | VISA25.A.111 | TUBO DE ASPIRAÇÃO SUPERIOR             |
| 114 | VISA25.A.114 | TUBO SOPRADOR INFERIOR                 |
| 115 | VISA25.A.115 | TUBO SOPRADOR SUPERIOR                 |
| 118 | VISA25.A.118 | TUBO LIGAÇÃO CURVO                     |
| 119 | VISA25.A.119 | SACO DE RECOLHA                        |
| 120 | VISA25.A.120 | LAMINA DA ASPIRAÇÃO                    |
| 125 | VISA25.A.125 | CONECTOR SACO DE ASPIRAÇÃO             |
| 126 | VISA25.A.126 | PONTEIRA TUBO SOPRADOR                 |
| 128 | VISA25.A.128 | FIXADOR DA FITA DE TRABALHO            |
| 130 | VISA25.A.130 | FITA DE TRABALHO                       |
| 131 | VISA25.A.131 | CARCAÇA MOTOR COMPLETA                 |
| 132 | VISA25.A.132 | TUBOS DE COMBUSTIVEL COMPLETOS         |
|     |              |  |
|     |              |  |
|     |              |  |