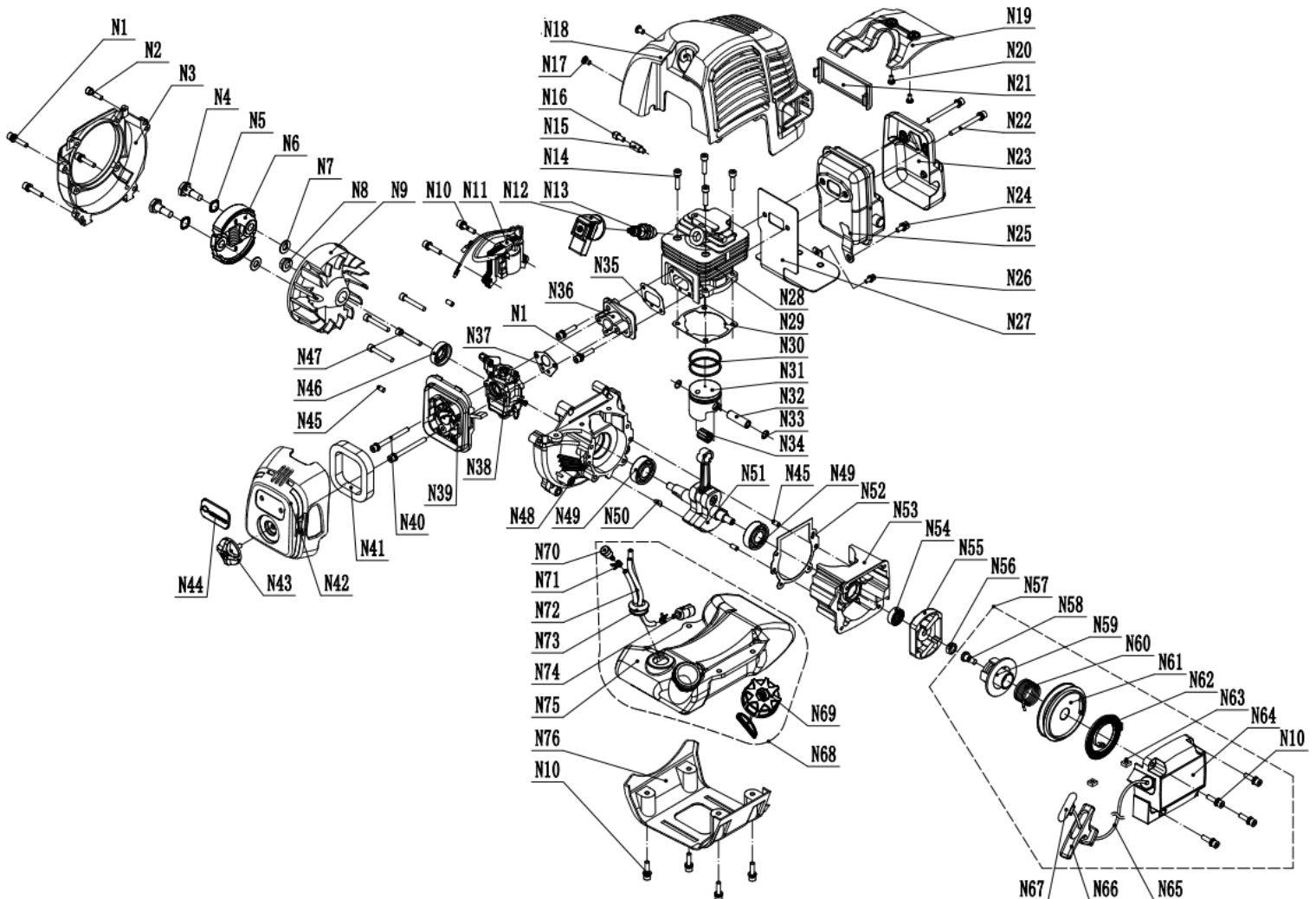


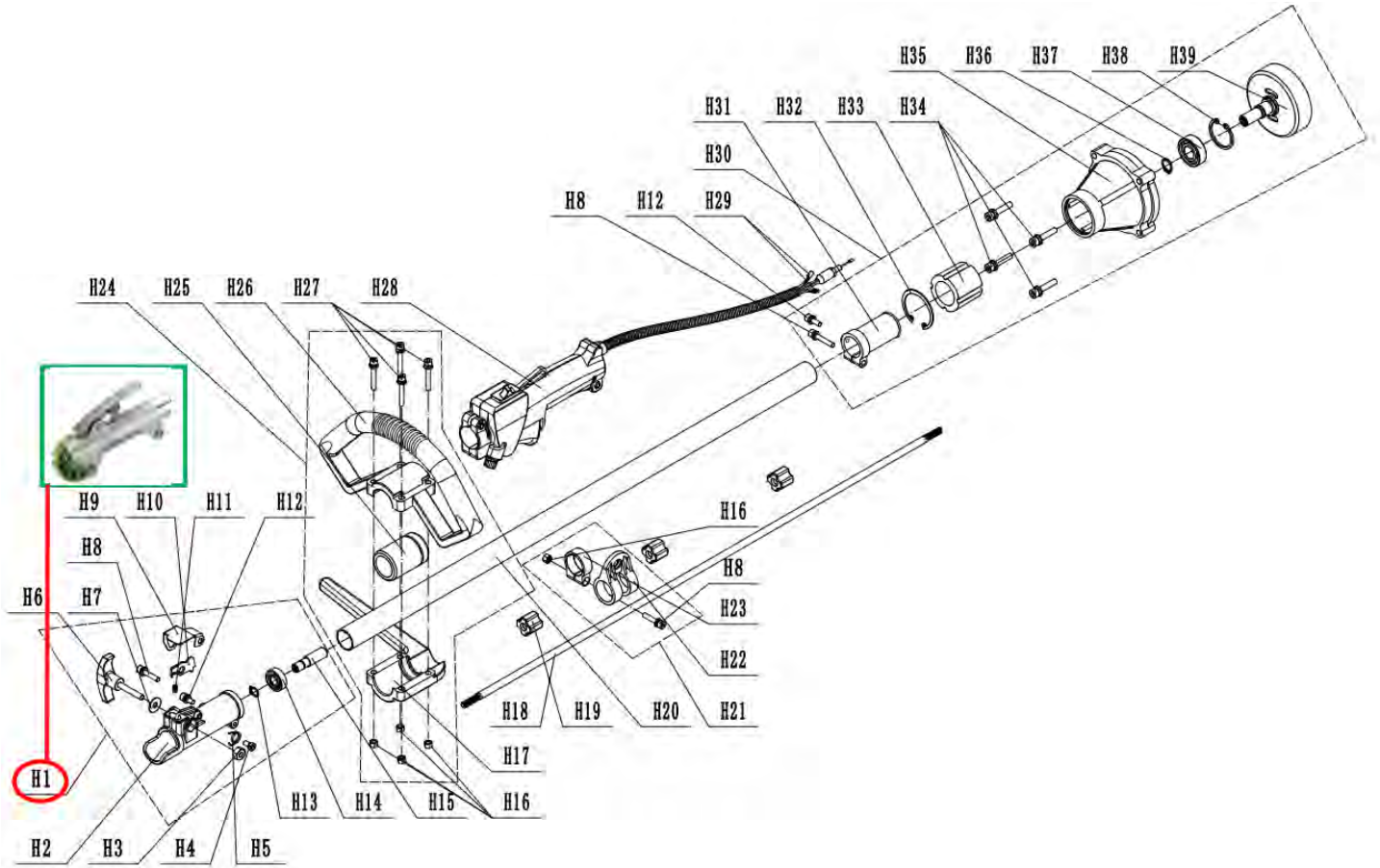
VIRMF33

- PT ROÇADORA MULTI FUNÇÕES 4 EM 1 33CC
 ESP DESBROZADORA MULTIFUNCIÓN 4 EN 1 - 33CC
 EN MULTI-FUNCTION 4 IN 1 BRUSH CUTTER - 33CC
 FR DÉBROUSSAILLEUSE MULTIFONCTION 4 EN 1 - 33CC

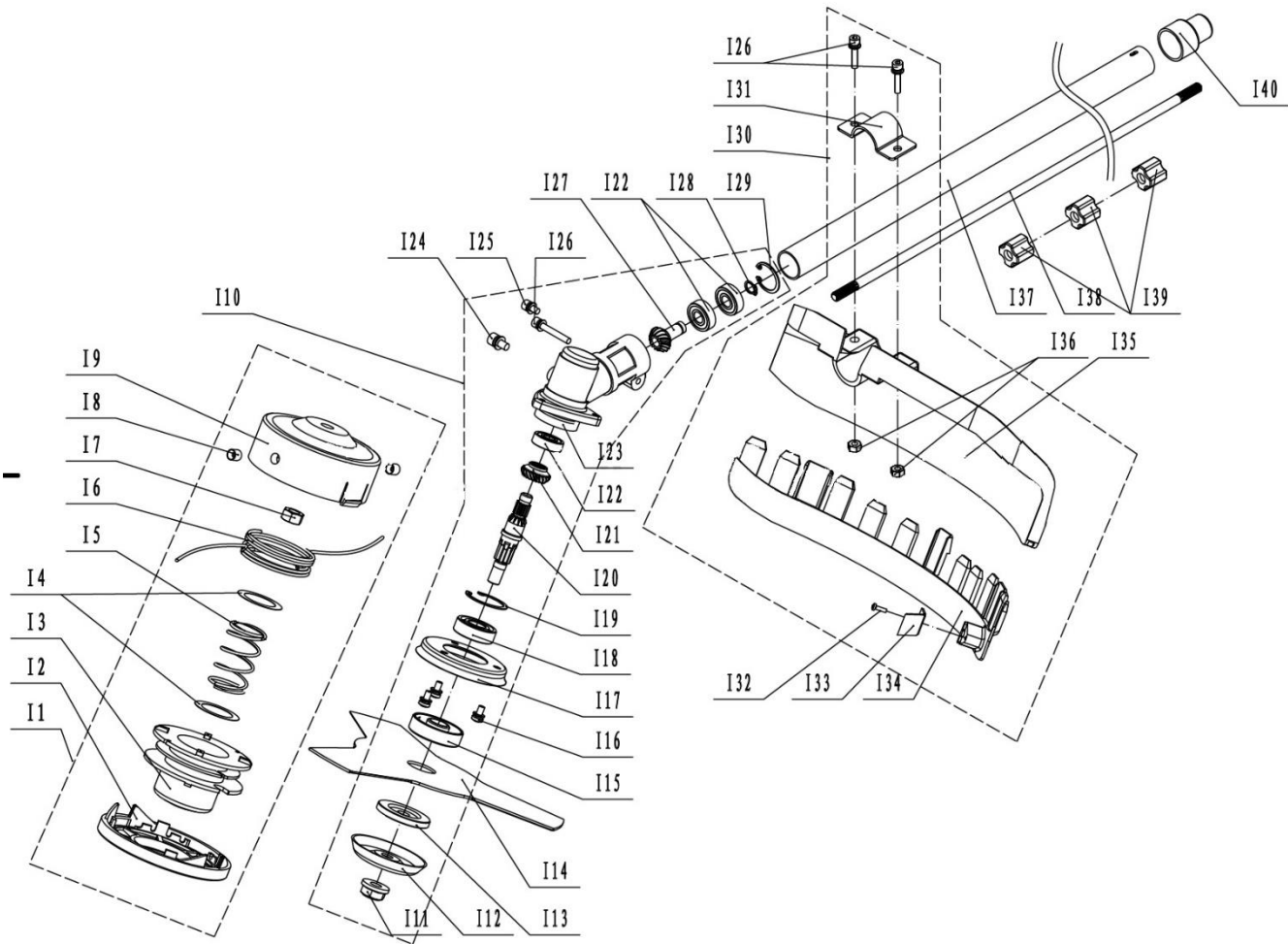


Número	Referência	Designação
1	ITRS33A.N.001	PARAFUSO M5x25
2	ITRS33A.N.002	PARAFUSO M5x20
3	ITRS33A.N.003	COBERTURA (VENTOINHA)
4	ITRS33A.N.004	PARAFUSO DA EMBRAIAGEM
6	ITRS33A.N.006	EMBRAIAGEM (MAXILAS E MOLA)
7	ITRS33A.N.007	ANILHA EMBRAIAGEM
9	ITRS33A.N.009	VOLANTE MAGNÉTICO
11	ITRS33A.N.011	BOBINE DE IGNIÇÃO
12	ITRS33A.N.012	CACHIMBO DA VELA
13	ITRS33A.N.013	VELA
16	ITRS33A.N.016	PARAFUSO M5x10
17	ITRS33A.N.017	PARAFUSO M4x12
18	ITRS33A.N.018	CARÇA COBERTURA MOTOR
19	ITRS33A.N.019	TAMPA DO CILINDRO
21	ITRS33A.N.021	PLACA COM MARCA ESCAPE
22	ITRS33A.N.022	PARAFUSO M6x55
23	ITRS33A.N.023	TAMPA DO ESCAPE
25	ITRS33A.N.025	ESCAPE
26	ITRS33A.N.026	PARAFUSO M4x14
27	ITRS33A.N.027	JUNTA DO ESCAPE
28	ITRS33A.N.028	CILINDRO
29	ITRS33A.N.029	JUNTA DO CILINDRO
30	ITRS33A.N.030	SEGMENTO
31	ITRS33A.N.031	PISTÃO
32	ITRS33A.N.032	CAVILHA PISTÃO
33	ITRS33A.N.033	FREIO INTERIOR
34	ITRS33A.N.034	ROLAMENTO DE AGULHAS
35	ITRS33A.N.035	JUNTA FALANGE/CILINDRO
36	ITRS33A.N.036	FALANGE DO CARBURADOR
37	ITRS33A.N.037	JUNTA DO CARBURADOR
38	ITRS33A.N.038	CARBURADOR
39	ITRS33A.N.039	PLACA PLASTICA FECHAR AR
40	ITRS33A.N.040	PARAFUSO M5x55 CARBURADOR
41	ITRS33A.N.041	FILTRO AR ESPONJA
42	ITRS33A.N.042	TAMPA FILTRO AR
43	ITRS33A.N.043	PARAFUSO TAMPA FILTRO AR
44	ITRS33A.N.044	PLACA COM MARCA FILTRO AR
45	ITRS33A.N.045	EIXO 5x10
46	ITRS33A.N.046	RETENTOR 30x10x7
48	ITRS33A.N.048	CARTER ESQUERDO
49	ITRS33A.N.049	ROLAMENTO 6202
50	ITRS33A.N.050	CHAVETA
51	ITRS33A.N.051	CAMBOTA

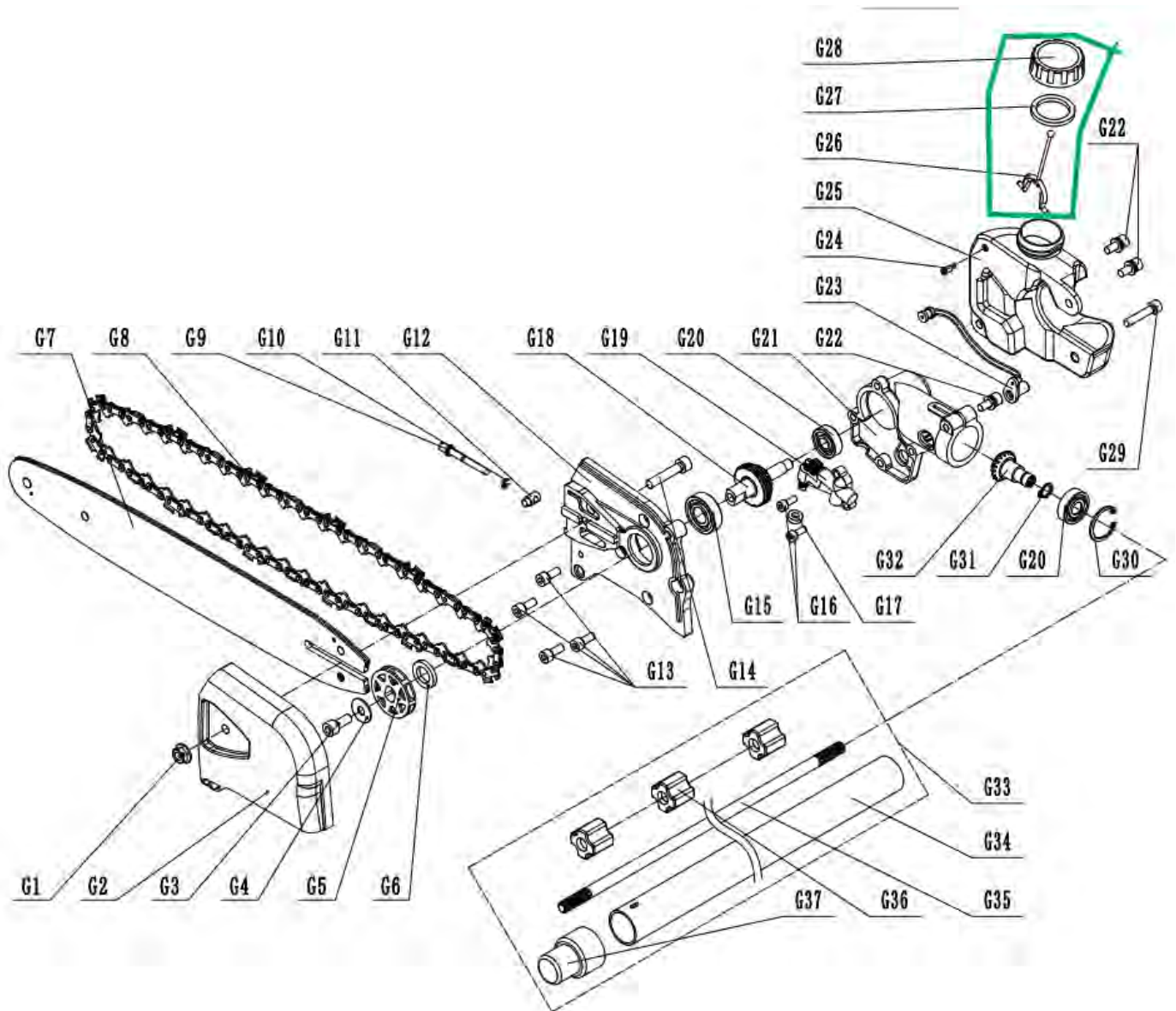
52	ITRS33A.N.052	JUNTA DO CARTER
53	ITRS33A.N.053	CARTER DIREITO
54	ITRS33A.N.054	RETENTOR 22x12x7
55	ITRS33A.N.055	TAÇA COM LINGUETES
56	ITRS33A.N.056	PORCA M8
57	ITRS33A.N.057	SISTEMA DE ARRANQUE COMPLETO
58	ITRS33A.N.058	PARAFUSO CENTRAL SISTEMA ARRANQUE
59	ITRS33A.N.059	CAIXA DA MOLA DE TORSÃO
60	ITRS33A.N.060	MOLA TORSÃO SISTEMA ARRANQUE
61	ITRS33A.N.061	TAMBOR SISTEMA ARRANQUE
62	ITRS33A.N.062	MOLA ESPIRAL SISTEMA ARRANQUE
63	ITRS33A.N.063	PORCA SISTEMA ARRANQUE
65	ITRS33A.N.065	CORDA SISTEMA ARRANQUE
66	ITRS33A.N.066	PEGA SISTEMA ARRANQUE
67	ITRS33A.N.067	COBERTURA PEGA SISTEMA ARRANQUE
68	ITRS33A.N.068	DEPÓSITO COMPLETO
69	ITRS33A.N.069	TAMPÃO
70	ITRS33A.N.070	RESPIRADOR
71	ITRS33A.N.071	ABRAÇADEIRA TUBO COMBUSTIVEL
73	ITRS33A.N.073	CONJUNTO TUBOS COMBUSTIVEL
74	ITRS33A.N.074	FILTRO COMBUSTIVEL
76	ITRS33A.N.076	CHAPA PROTEÇÃO INF. DO DEPÓSITO



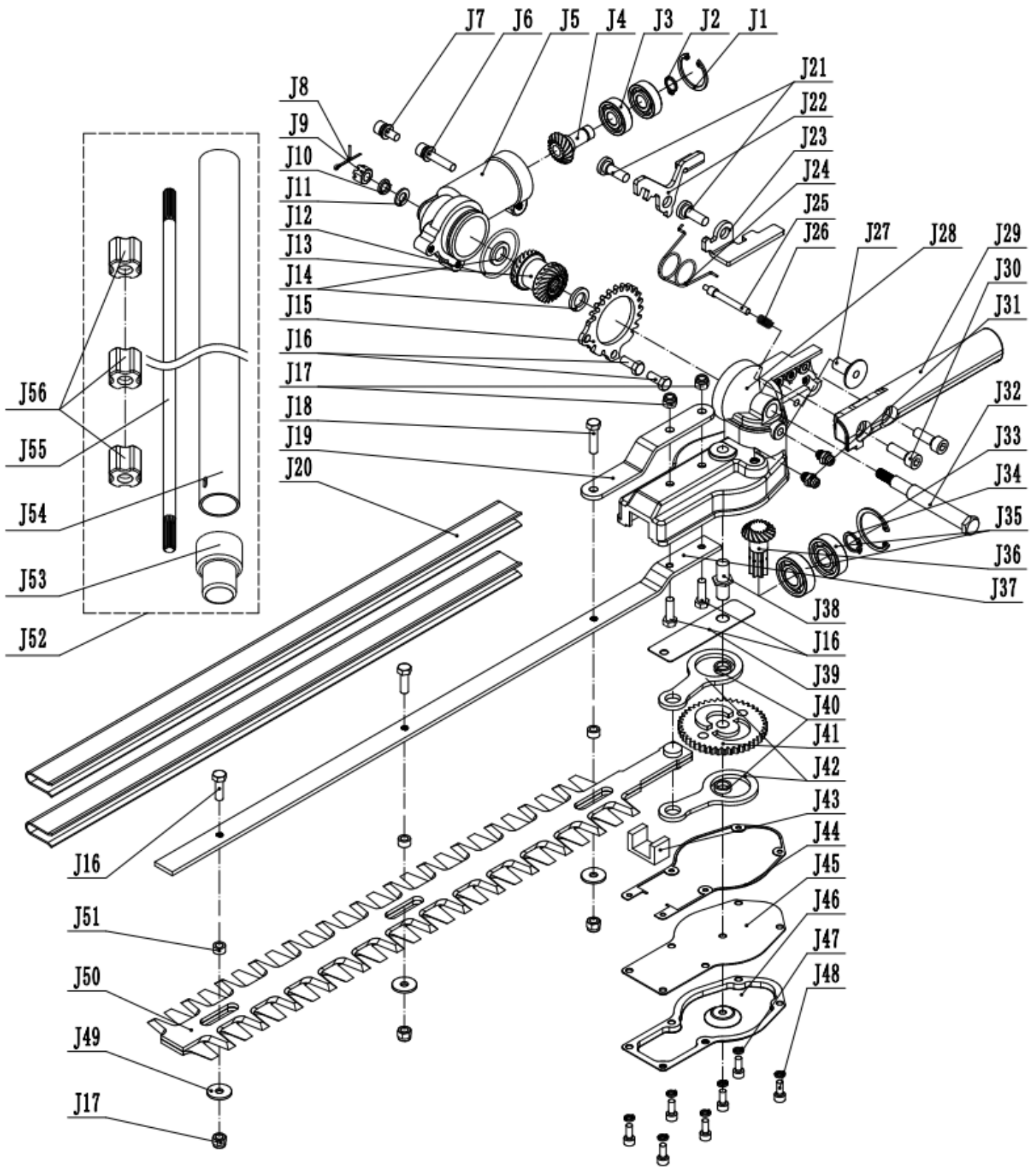
Número	Referência	Designação
1	ITRS33A.H.001	CONJUNTO COMPLETO UNIÃO DOS TUBOS
17	ITRMF33.H.017	PEGA PARTE INFERIOR
18	ITRS33A.H.018	VEIO TRANSMISSÃO SUPERIOR
19	ITRS33A.H.019	BUCHA DO TUBO ALUMINIO SUPERIOR
20	ITRS33A.H.020	TUBO ALUMINIO SUPERIOR
21	ITRMF33.H.021	SUPORTE COMPLETO DA ROÇADORA
24	ITRMF33.H.024	PEGA COMPLETA
25	ITRMF33.H.025	AMORTECEDOR BORRACHA DA PEGA
26	ITRMF33.H.026	PEGA SUPERIOR
28	ITRMF33.H.028	PUNHO ACELERADOR COMPLETO
29	ITRMF33.H.029	CABO EMBRAIAGEM
30	ITRS33A.H.030	TAMBOR EMBRAIAGEM COM CAIXA



Número	Referência	Designação
9	ITRS33A.I.009	CABEÇA TRANSMISSÃO COMPLETA
11	ITRS33A.I.011	PORCA ROSCA ESQUERDA
12	ITRS33A.I.012	TAÇA INFERIOR DO DISCO
13	ITRS33A.I.013	ANILHA INFERIOR DO DISCO
16	ITRS33A.I.016	ANILHA SUPERIOR DO DISCO
17	ITRS33A.I.017	PRATO SUPERIOR DO DISCO
30	ITRS33A.I.030	PROTEÇÃO DO DISCO COMPLETA
31	ITRS33A.I.031	CHAPA APERTO
33	ITRS33A.I.033	LÂMINA DE CORTE
34	ITRS33A.I.034	PENTE DA PROTECÇÃO DO DISCO
37	ITRS33A.I.037	TUBO ALUMINIO INFERIOR
38	ITRS33A.I.038	VEIO TRANSMISSÃO INFERIOR
39	ITRS33A.I.039	BUCHA TUBO ALUMINIO INFERIOR
40	ITRS33A.I.040	TAMPA



Número	Referência	Designação
1	ITRMF33.G.001	PORCA DE APERTO DA LÂMINA
2	ITRMF33.G.002	TAMPA EXTERIOR DA LÂMINA
5	ITRMF33.G.005	RODA DENTADA DA CORRENTE
6	ITRMF33.G.006	VEDANTE
7	ITRMF33.G.007	LÂMINA
8	ITRMF33.G.008	CORRENTE
9	ITRMF33.G.009	PARAFUSO AFINAÇÃO DA CORRENTE
10	ITRMF33.G.010	FREIO D3
11	ITRMF33.G.011	TENSOR DA CORRENTE
12	ITRMF33.G.012	TAMPA INTERIOR DA LÂMINA
17	ITRMF33.G.017	VEDANTE
18	ITRMF33.G.018	VEIO COM COROA
19	ITRMF33.G.019	BOMBA ÓLEO
20	ITRMF33.G.020	ROLAMENTO 627
21	ITRMF33.G.021	CAIXA DA TRANSMISSÃO
23	ITRMF33.G.023	TUBO ÓLEO COMPLETO
24	ITRMF33.G.024	VÁLVULA RESPIRO DEPÓSITO
25	ITRMF33.G.025	DEPÓSITO DO ÓLEO
26	ITRMF33.G.026	PENDURADOR DO TAMPÃO
27	ITRMF33.G.027	ANILHA BORRACHA DO TAMPÃO
28	ITRMF33.G.028	TAMPÃO ÓLEO
30	ITRMF33.G.030	FREIO D24
31	ITRMF33.G.031	FREIO D9
32	ITRMF33.G.032	PINHÃO
33	ITRMF33.G.033	TUBO ALUMINIO COM VEIO
35	ITRMF33.G.035	VEIO DE TRANSMISSÃO
36	ITRMF33.G.036	BUCHA TUBO ALUMINIO
38	ITRMF33.G.038	TAMPÃO ÓLEO COMPLETO



Número	Referência	Designação
4	ITRMF33.J.004	PINHÃO DA TRANSMISSÃO
5	ITRMF33.J.005	CAIXA DA TRANSMISSÃO
13	ITRMF33.J.013	RODA DE COROA DUPLA
15	ITRMF33.J.015	RODA DENTADA DO TRANCADOR
20	ITRMF33.J.020	PROTEÇÃO PLÁSTICA DA LÂMINA
22	ITRMF33.J.022	TRANCADOR
23	ITRMF33.J.023	ALAVANCA
24	ITRMF33.J.024	MOLA DO TRANCADOR
25	ITRMF33.J.025	EIXO
26	ITRMF33.J.026	MOLA
27	ITRMF33.J.027	CASQUILHO
28	ITRMF33.J.028	CAIXA DA TRANSMISSÃO
29	ITRMF33.J.029	PEGA
36	ITRMF33.J.036	PINHÃO DA LÂMINA
38	ITRMF33.J.038	CAMBOTA
41	ITRMF33.J.041	RODA DENTADA DA LÂMINA
42	ITRMF33.J.042	BIELA
43	ITRMF33.J.043	FELTRO
44	ITRMF33.J.044	JUNTA CAIXA TRANSMISSÃO DA LÂMINA
46	ITRMF33.J.046	TAMPA CAIXA TRANSMISSÃO DA LÂMINA
50	ITRMF33.J.050	LÂMINA
52	ITRMF33.J.052	TUBO ALUMINIO COM VEIO
55	ITRMF33.J.055	VEIO DA TRANSMISSÃO
57	ITRMF33.J.057	LÂMINA (COMPLETA)