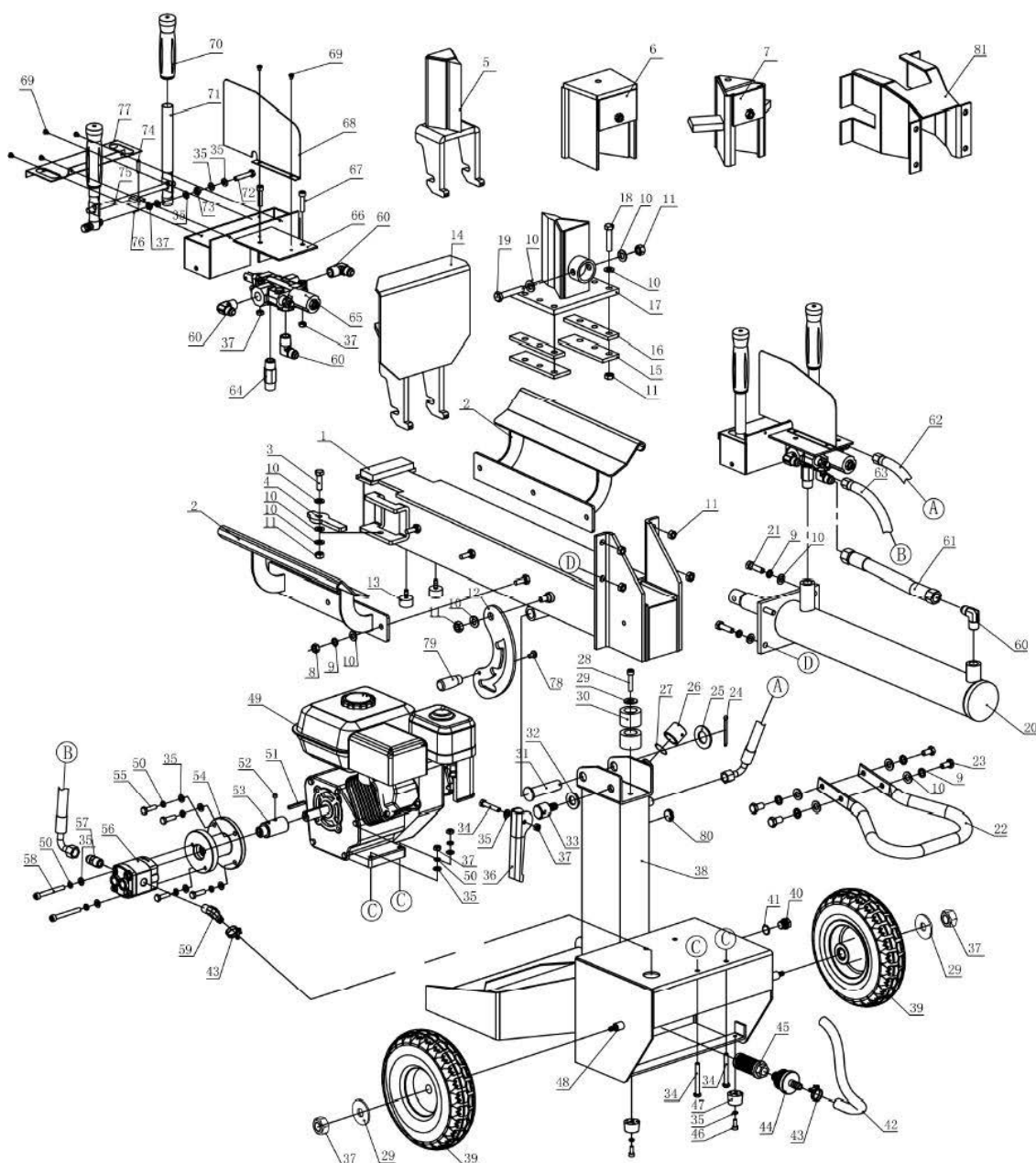


VIELG12

- PT Rachador lenha a gasolina 12 ton.
 ESP Astilladora de leña de gasolina 12 ton.
 EN Gasoline log splitter 12 ton.
 FR Fendeur de bûches à essence 12 ton.

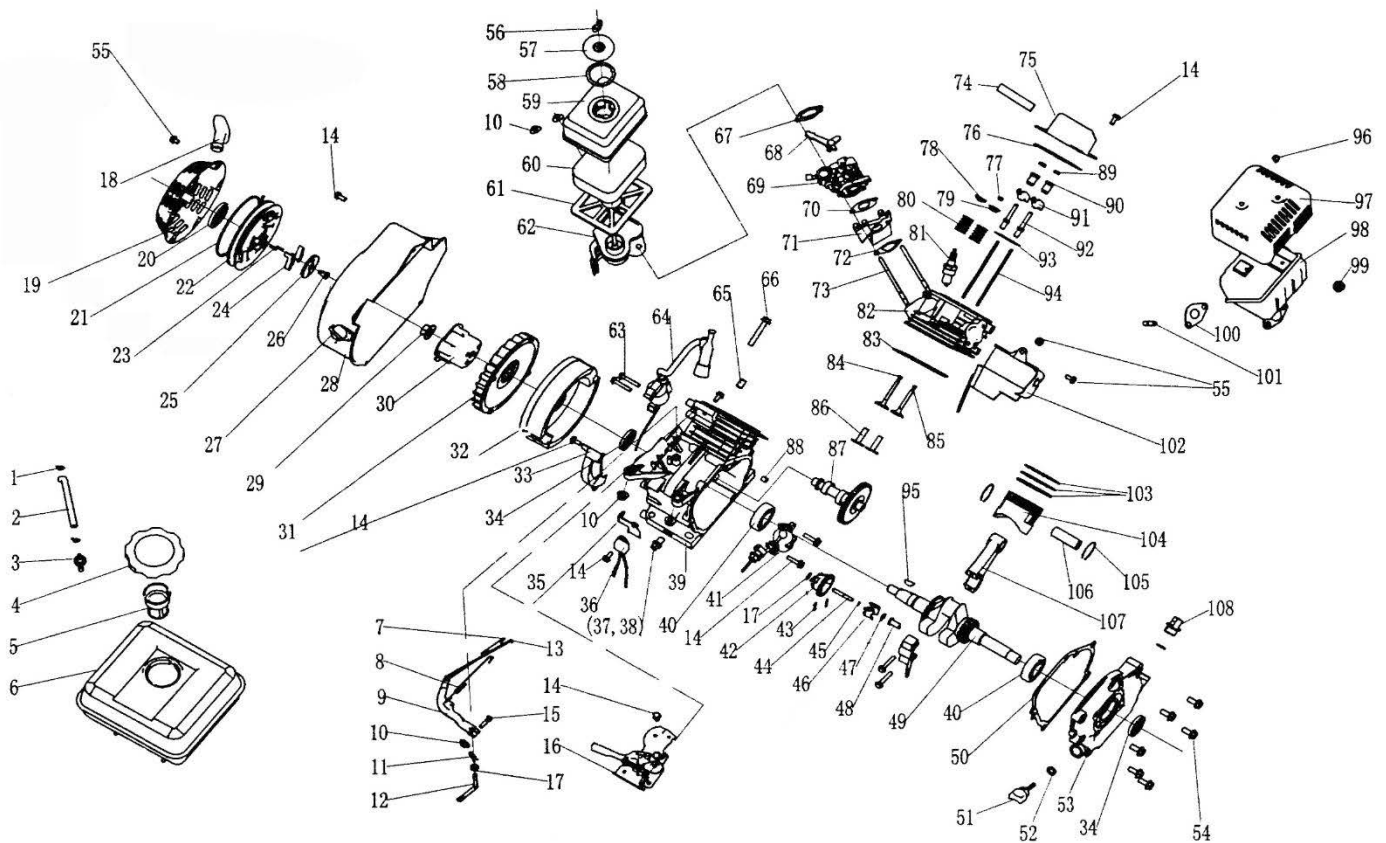


Corpo (Body)



Número	Referência	Descrição
2	VIRLG12.1.01.002	GUIA LATERAL DO TRONCO
3	VIRLG12.1.01.003	PARAFUSO M10*35
4	VIRLG12.1.01.004	PLACA DE BLOQUEIO
5	VIRLG12.1.01.005	CUNHA (TRASEIRA)
6	VIRLG12.1.01.006	EMPURRADOR
7	VIRLG12.1.01.007	CUNHA EM CRUZ
12	VIRLG12.1.01.012	PLACA DE INCLINAÇÃO
13	VIRLG12.1.01.013	AMORTECEDOR
14	VIRLG12.1.01.014	PLACA DE SUPORTE DO TRONCO
15	VIRLG12.1.01.015	PLACA DA CUNHA
16	VIRLG12.1.01.016	ESPAÇADOR DA CUNHA
17	VIRLG12.1.01.017	CUNHA
20	VIRLG12.1.01.020	CILINDRO
22	VIRLG12.1.01.022	PEGA
26	VIRLG12.1.01.026	RESPIRO DO DEPÓSITO DO ÓLEO
27	VIRLG12.1.01.027	O-RING 25*3.55
30	VIRLG12.1.01.030	AMORTECEDOR DE BORRACHA
31	VIRLG12.1.01.031	PINO BASCULAMENTO
32	VIRLG12.1.01.032	ANILHA Ø14*Ø37*3
33	VIRLG12.1.01.033	PINO ENCRAVAMENTO
36	VIRLG12.1.01.036	PUNHO DE BLOQUEIO
39	VIRLG12.1.01.039	RODA 10"
40	VIRLG12.1.01.040	PARAFUSO DRENO M16*1.5
41	VIRLG12.1.01.041	ANILHA Ø16
42	VIRLG12.1.01.042	TUBO DE SUÇÃO
43	VIRLG12.1.01.043	ABRAÇADEIRA
44	VIRLG12.1.01.044	LIGADOR DE ENTRADA TUBO
45	VIRLG12.1.01.045	FILTRO DO ÓLEO
47	VIRLG12.1.01.047	PÉ DE BORRACHA
48	VIRLG12.1.01.048	EIXO DAS RODAS
49	VIRLG12.1.01.049	MOTOR
51	VIRLG12.1.01.051	CHAVETA DO MOTOR
53	VIRLG12.1.01.053	CONETOR VEIO MOTOR
54	VIRLG12.1.01.054	FALANGE BOMBA/MOTOR
56	VIRLG12.1.01.056	BOMBA HIDRÁULICA
57	VIRLG12.1.01.057	LIGADOR 3/8-M18*1.5
59	VIRLG12.1.01.059	LIGADOR TUBO DE ENTRADA
60	VIRLG12.1.01.060	LIGADOR 1/2-M18*1.5
61	VIRLG12.1.01.061	TUBO DO ÓLEO B
62	VIRLG12.1.01.062	TUBO DO ÓLEO A
63	VIRLG12.1.01.063	TUBO DO ÓLEO C
64	VIRLG12.1.01.064	LIGADOR

65	VIRLG12.1.01.065	VÁLVULA DE COMANDO
70	VIRLG12.1.01.070	PUNHO ALAVANCA COMANDO
71	VIRLG12.1.01.071	ALAVANCA DE COMANDO
74	VIRLG12.1.01.074	PINO 5X25B
75	VIRLG12.1.01.075	VEIO LIGAÇÃO ALAVANCA
76	VIRLG12.1.01.076	CAVILHA ELÁSTICA Ø1.6X10
78	VIRLG12.1.01.078	PARAFUSO M6X10
80	VIRLG12.1.01.080	VISOR NÍVEL DO ÓLEO
81	VIRLG12.1.01.081	RESGUARDO DA CUNHA



Número	Referência	Descrição
2	VIRLG12.1.02.002	TUBO COMBUSTIVEL
4	VIRLG12.1.02.004	TAMPA DO DEPÓSITO COMBUSTÍVEL
5	VIRLG12.1.02.005	FILTRO ENTRADA COMBUSTÍVEL
6	VIRLG12.1.02.006	DEPÓSITO COMBUSTÍVEL (COMPLETO)
7	VIRLG12.1.02.007	MOLA DE RETORNO B
8	VIRLG12.1.02.008	MOLA DE RETORNO A
9	VIRLG12.1.02.009	ALAVANCA ACELERADOR
12	VIRLG12.1.02.012	BRAÇO DO ACELERADOR
13	VIRLG12.1.02.013	TIRANTE DO ACELERADOR
16	VIRLG12.1.02.016	ACELERADOR
17	VIRLG12.1.02.017	ANILHA PLANA
18	VIRLG12.1.02.018	PEGA DO STARTER
19	VIRLG12.1.02.019	STARTER
27	VIRLG12.1.02.027	INTERRUPTOR
28	VIRLG12.1.02.028	COBERTURA MOTOR (SUPORTE STARTER)
29	VIRLG12.1.02.029	PORCA DA POLIA DE ARRANQUE
30	VIRLG12.1.02.030	POLIA DE ARRANQUE
31	VIRLG12.1.02.031	VENTOINHA
32	VIRLG12.1.02.032	VOLANTE MAGNETICO

34	VIRLG12.1.02.034	VEDANTE DE ÓLEO 25*41,25*6
36	VIRLG12.1.02.036	INTERRUPTOR NÍVEL DO ÓLEO
37	VIRLG12.1.02.037	DRENO DO CARTER
38	VIRLG12.1.02.038	ANILHA DO DRENO
39	VIRLG12.1.02.039	CARTER
40	VIRLG12.1.02.040	ROLAMENTO 6205/P5
41	VIRLG12.1.02.041	BOIA NÍVEL DO ÓLEO
42	VIRLG12.1.02.042	REGULADOR DE VELOCIDADE COMPLETO
49	VIRLG12.1.02.049	CAMBOTA
50	VIRLG12.1.02.050	JUNTA DO CARTER
51	VIRLG12.1.02.051	BUJÃO DO NÍVEL DO ÓLEO
52	VIRLG12.1.02.052	O-RING BUJÃO NÍVEL ÓLEO
53	VIRLG12.1.02.053	TAMPA DO CARTER
56	VIRLG12.1.02.056	PORCA DO FILTRO DO AR
60	VIRLG12.1.02.060	FILTRO DO AR COMPLETO
64	VIRLG12.1.02.064	BOBINA DE IGNIÇÃO
65	VIRLG12.1.02.065	PINO GUIA Ø10*16
67	VIRLG12.1.02.067	JUNTA DO FILTRO DO AR
68	VIRLG12.1.02.068	ALAVANCA ABERTURA DO AR
69	VIRLG12.1.02.069	CARBURADOR
70	VIRLG12.1.02.070	JUNTA CARBURADOR/SUPORTE CARBURADOR
71	VIRLG12.1.02.071	SUPORTE DO CARBURADOR
72	VIRLG12.1.02.072	JUNTA SUPORTE CARBURADOR/CILINDRO
73	VIRLG12.1.02.073	PERNOS FIXAÇÃO DO CARBURADOR
74	VIRLG12.1.02.074	TUBO DE RETORNO
75	VIRLG12.1.02.075	TAMPA CABEÇA DAS VÁLVULAS
76	VIRLG12.1.02.076	JUNTA TAMPA DA CABEÇA
77	VIRLG12.1.02.077	AJUSTE DA VÁLVULA
78	VIRLG12.1.02.078	VEDANTE DAS VÁLVULAS
79	VIRLG12.1.02.079	ASSENTO DA MOLA DAS VÁLVULAS
80	VIRLG12.1.02.080	MOLA DAS VÁLVULAS
81	VIRLG12.1.02.081	VELA
82	VIRLG12.1.02.082	CABEÇA DAS VÁLVULAS
83	VIRLG12.1.02.083	JUNTA DO CILINDRO
84	VIRLG12.1.02.084	VÁLVULA DE ADMISSÃO
85	VIRLG12.1.02.085	VÁLVULAS DE ESCAPE
86	VIRLG12.1.02.086	TUCHA
87	VIRLG12.1.02.087	ÁRVORE DE CAMES
88	VIRLG12.1.02.088	PINO GUIA
89	VIRLG12.1.02.089	CONTRA PORCA DO BALANCIM
90	VIRLG12.1.02.090	PORCA DO BALANCIM
91	VIRLG12.1.02.091	BALANCIM
92	VIRLG12.1.02.092	PERNO DO BALANCIM
93	VIRLG12.1.02.093	GUIA DAS VÁLVULAS
94	VIRLG12.1.02.094	VEIO DAS TUCHAS

95	VIRLG12.1.02.095	CHAVETA DA CAMBOTA
97	VIRLG12.1.02.097	COBERTURA DO ESCAPE
98	VIRLG12.1.02.098	ESCAPE
100	VIRLG12.1.02.100	JUNTA DO ESCAPE
102	VIRLG12.1.02.102	CURVA DA SAIDO DO ESCAPE
13	VIRLG12.1.02.103	SEGMENTOS (CONJUNTO)
104	VIRLG12.1.02.104	PISTÃO
105	VIRLG12.1.02.105	FRIO DO PINO DO PISTÃO
106	VIRLG12.1.02.106	PINO DO PISTÃO
107	VIRLG12.1.02.107	BIELA
108	VIRLG12.1.02.108	BUJÃO