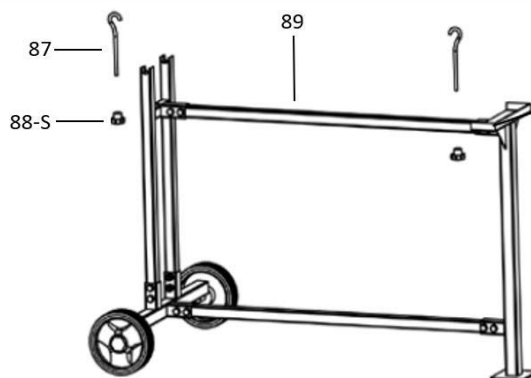
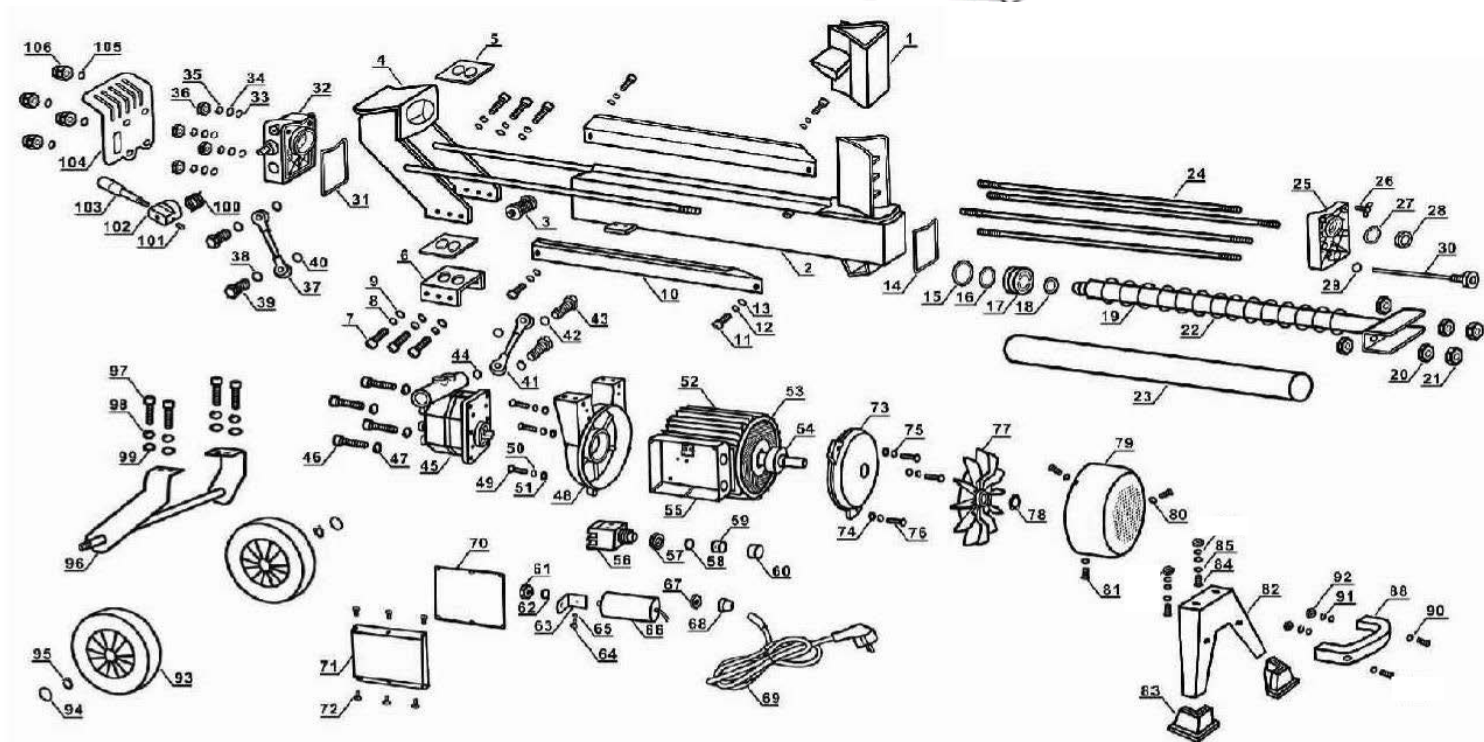
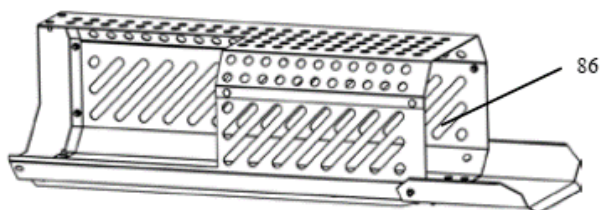


VIRL7A

- PT Rachador lenha 7 ton.
- ESP Maquina para rajar leña 7 ton.
- EN Log splitter 7 ton.
- FR Fendeurs de bûches 7 ton.



Número	Referência	Descrição
5	VIRL6.1.01.005	GUIA NYLON
14	VIRL6.1.01.014	JUNTA FRONTAL/TRASEIRA (PAPEL)
17	VIRL6.1.01.017	EMBOLO DO CILINDRO
19	VIRL6.1.01.019	CILINDRO
22	VIRL6.1.01.022	MOLA RETRACTIL
24	VIRL6.1.01.024	VEIO ROSCADO
25	VIRL6.1.01.025	TAMPA FRONTAL DO CILINDRO
30	VIRL6.1.01.030	VARETA DO OLEO
32	VIRL6.1.01.032	VÁLVULA MANUAL DUAS VIAS
33	VIRL6.1.01.033	O RING 14 X 2.4 mm
37	VIRL7.1.01.037	TUBO OLEO COMPLETO (VALVULA B)
38	VIRL6.1.01.038	ANILHA COBRE 16 mm
40	VIRL6.1.01.040	O RING 20 X 1.9 mm
41	VIRL7.1.01.041	TUBO OLEO COMPLETO (DEPOSITO B)
42	VIRL6.1.01.042	ANILHA COBRE 14 mm
45	VIRL7.1.01.045	BOMBA
52	VIRL7.1.01.052	MOTOR ELECTRICO
56	VIRL6.1.01.056	SWITCH
66	VIRL6.1.01.066	CONDENSADOR
82	VIRL6.1.01.082	SUPORTE FRONTAL COMPLETO
83	VIRL6.1.01.083	PÉ PLÁSTICO
86	VIRL7A.1.01.086	COBERTURA DE SEGURANÇA
87	VIRL7A.1.01.087	GANCHO DE FIXAÇÃO
88-S	VIRL7A.1.01.088	PORCA DO GANCHO
88	VIRL6.1.01.088	PEGA FRONTAL
89	VIRL7A.1.01.089	SUPORTE DO RACHADOR
93	VIRL6.1.01.093	RODA
96	VIRL6.1.01.096	SUPORTE DE RODA COMPLETO
103	VIRL6.1.01.103	ALAVANCA CONTROLO PRESSAO
111	VIRL6.1.01.111	O RING 18 X 1.9 mm