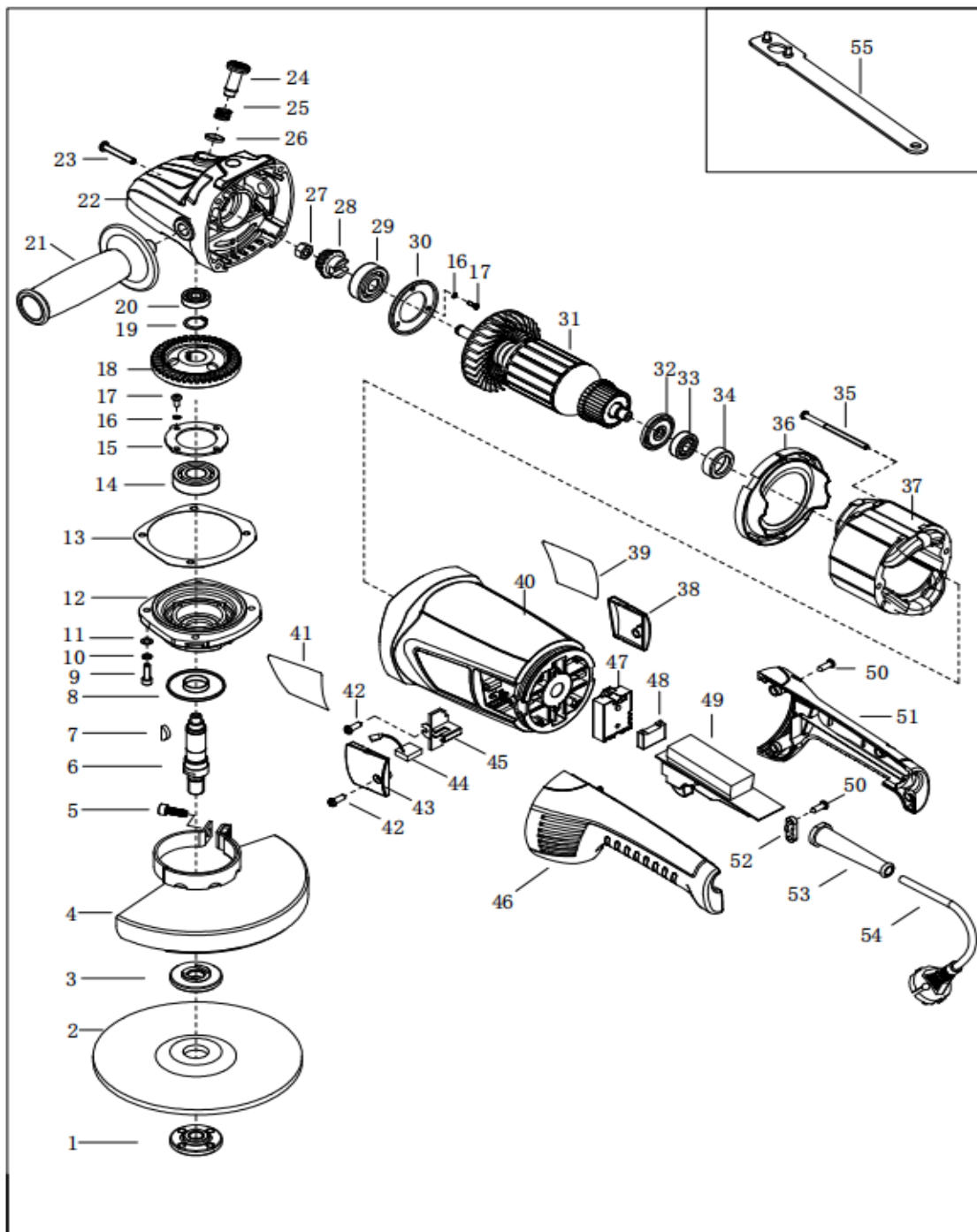


**VIRE23026**

- PT REBARBADORA 2600W 230 MM
- ESP AMOLADORA 2600W 230 MM
- EN ANGLE GRINDER 2600W 230 MM
- FR MEULEUSE ANGULAIRE 2600W 230 MM



Número	Referência	Designação
1	VIRE23026.1.001	ANILHA EXTERNA DE APERTO DE DISCO
2	VIRE23026.1.002	DISCO
3	VIRE23026.1.003	ANILHA INTERNA DE APERTO DE DISCO
4	VIRE23026.1.004	PROTEÇÃO DISCO
6	VIRE23026.1.006	VEIO
7	VIRE23026.1.007	CHAVETA DO VEIO
8	VIRE23026.1.008	PROTEÇÃO ANTI PÓ
10	VIRE23026.1.010	ANILHA DE PRESSÃO
11	VIRE23026.1.011	ANILHA
12	VIRE23026.1.012	TAMPA DA CEBEÇA METÁLICA
13	VIRE23026.1.013	JUNTA DA TAMPA DA CEBEÇA METÁLICA
14	VIRE23026.1.014	ROLAMENTO 6203-2RS
15	VIRE23026.1.015	FIXADOR DE ROLAMENTO
16	VIRE23026.1.016	ANILHA DE PRESSÃO
18	VIRE23026.1.018	ENGRENAGEM CÓNICA (GRANDE)
19	VIRE23026.1.019	ANEL ELASTICO 17
20	VIRE23026.1.020	ROLAMENTO 609-2Z
21	VIRE23026.1.021	PUNHO
22	VIRE23026.1.022	CABEÇA METÁLICA
24	VIRE23026.1.024	PINO TRAVÃO
25	VIRE23026.1.025	MOLA TRAVÃO
26	VIRE23026.1.026	ANEL ELASTICO TRAVAO
27	VIRE23026.1.027	PORCA
28	VIRE23026.1.028	ENGRENAGEM PEQUENA
29	VIRE23026.1.029	ROLAMENTO 6301-2RZ
30	VIRE23026.1.030	FIXADOR ROLAMENTO
31	VIRE23026.1.031	ROTOR
32	VIRE23026.1.032	ANEL ANTI PÓ
33	VIRE23026.1.033	ROLAMENTO 6000-2Z
34	VIRE23026.1.034	BUCHA ROLAMENTO
35	VIRE23026.1.035	PARAFUSOS ESTATOR ST4. 8X75F
36	VIRE23026.1.036	DIFUSOR AR
37	VIRE23026.1.037	ESTATOR
38	VIRE23026.1.038	TAMPA DAS ESCOVAS (DIREITA)
39	VIRE23026.1.039	ETIQUETA
40	VIRE23026.1.040	CORPO
41	VIRE23026.1.041	ETIQUETA
43	VIRE23026.1.043	TAMPA DAS ESCOVAS (ESQUERDA)
44	VIRE23026.1.044	ESCOVA (PAR)
45	VIRE23026.1.045	SUPORTE ESCOVAS
46	VIRE23026.1.046	PEGA ESQUERDA
47	VIRE23026.1.047	ARRANCADOR SUAVE
48	VIRE23026.1.048	CONDENSADOR

49	VIRE23026.1.049	INTERRUPTOR
51	VIRE23026.1.051	PEGA DIREITA
52	VIRE23026.1.052	FIXADOR CABO ALIMENTAÇÃO
53	VIRE23026.1.053	BUCIM
54	VIRE23026.1.054	CABO DE ALIMENTAÇÃO
55	VIRE23026.1.055	CHAVE DO DISCO