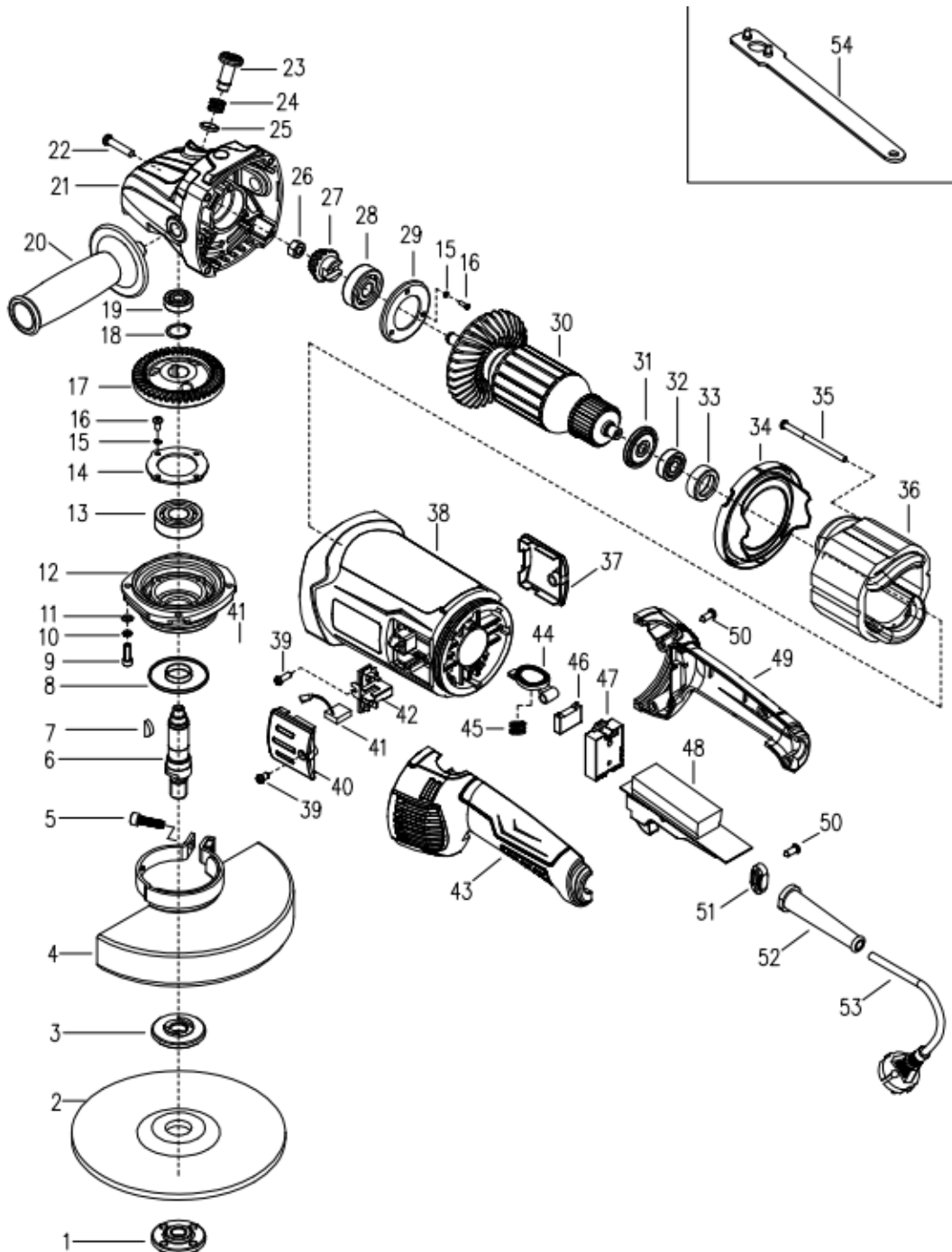


**VIRE23022A**

- PT REBARBADORA 2200W 230 MM
- ESP AMOLADORA 2200W 230 MM
- EN ANGLE GRINDER 2200W 230 MM
- FR MEULEUSE ANGULAIRE 2200W 230 MM



Número	Referência	Designação
1	VIRE23022A.1.001	ANILHA EXTERNA DE APERTO DE DISCO
2	VIRE23022A.1.002	DISCO
3	VIRE23022A.1.003	ANILHA INTERNA DE APERTO DE DISCO
4	VIRE23022A.1.004	PROTEÇÃO DISCO
6	VIRE23022A.1.006	VEIO
7	VIRE23022A.1.007	CHAVETA DO VEIO
8	VIRE23022A.1.008	PROTEÇÃO ANTI PÓ
10	VIRE23022A.1.010	ANILHA DE PRESSÃO
11	VIRE23022A.1.011	ANILHA
12	VIRE23022A.1.012	TAMPA DA CEBEÇA METÁLICA
13	VIRE23022A.1.013	ROLAMENTO 6203-2RS
14	VIRE23022A.1.014	FIXADOR DE ROLAMENTO
15	VIRE23022A.1.015	ANILHA DE PRESSÃO
17	VIRE23022A.1.017	ENGRENAGEM CÓNICA (GRANDE)
18	VIRE23022A.1.018	ANEL ELASTICO
19	VIRE23022A.1.019	ROLAMENTO 609-2Z
20	VIRE23022A.1.020	PUNHO
21	VIRE23022A.1.021	CABEÇA METÁLICA
23	VIRE23022A.1.023	PINO TRAVÃO
24	VIRE23022A.1.024	MOLA TRAVÃO
25	VIRE23022A.1.025	ANEL ELASTICO TRAVAO
26	VIRE23022A.1.026	PORCA
27	VIRE23022A.1.027	ENGRENAGEM PEQUENA
28	VIRE23022A.1.028	ROLAMENTO 6301-2RZ
29	VIRE23022A.1.029	FIXADOR ROLAMENTO
30	VIRE23022A.1.030	ROTOR
31	VIRE23022A.1.031	ANEL ANTI PÓ
32	VIRE23022A.1.032	ROLAMENTO 6000-2Z
33	VIRE23022A.1.033	BUCHA ROLAMENTO
34	VIRE23022A.1.034	DIFUSOR AR
35	VIRE23022A.1.035	PARAFUSOS DO ESTATOR ST4.8X75F
36	VIRE23022A.1.036	ESTATOR
37	VIRE23022A.1.037	TAMPA DAS ESCOVAS (DIREITA)
38	VIRE23022A.1.038	CORPO
40	VIRE23022A.1.040	TAMPA DAS ESCOVAS (ESQUERDA)
41	VIRE23022A.1.041	ESCOVAS (PAR)
42	VIRE23022A.1.042	SUPORTE ESCOVAS
43	VIRE23022A.1.043	PEGA ESQUERDA
44	VIRE23022A.1.044	BOTÃO ROTAÇÃO DO PUNHO
45	VIRE23022A.1.045	MOLA DO BOTÃO DE ROTAÇÃO
46	VIRE23022A.1.046	CONDENSADOR
47	VIRE23022A.1.047	INTERRUPTOR SEGURANÇA
48	VIRE23022A.1.048	INTERRUPTOR

49	VIRE23022A.1.049	PEGA DIREIRA
51	VIRE23022A.1.051	FIXADOR CABO ALIMENTAÇÃO
52	VIRE23022A.1.052	BUCIM
53	VIRE23022A.1.053	CABO DE ALIMENTAÇÃO
54	VIRE23022A.1.054	CHAVE DO DISCO