

# **VITO**

## PRO POWER



**VIRE23022A**

**PT** REBARBADORA

**ES** AMOLADORA

**EN** ANGLE GRINDER

**FR** MEULEUSE D'ANGLE

**MANUAL DE  
INSTRUÇÕES**  
MANUAL DE INSTRUCCIONES  
INSTRUCTION MANUAL  
MODE D'EMPLOI

## ÍNDICE

### PT

DESCRIÇÃO DA FERRAMENTA ELÉTRICA E CONTEÚDO DA EMBALAGEM .....	4
INTRUÇÕES GERAIS DE SEGURANÇA E UTILIZAÇÃO .....	6
Geral .....	6
Segurança elétrica .....	6
Antes de começar a trabalhar .....	7
Durante o trabalho .....	8
Manutenção e limpeza .....	9
Assistência Técnica .....	9
INSTRUÇÕES DE MONTAGEM .....	10
Montagem da pega auxiliar .....	10
Montagem e ajuste da proteção de disco .....	10
Montagem de discos de corte e retificação .....	10
INSTRUÇÕES DE FUNCIONAMENTO .....	10
Arranque e paragem da rebarbadora .....	11
Utilização / Rotação da pega .....	11
Bloqueio do veio de rotação .....	11
INSTRUÇÕES DE MANUTENÇÃO E LIMPEZA .....	11
Substituição das escovas .....	11
Limpeza e armazenamento .....	11
PROTEÇÃO DO MEIO AMBIENTE .....	12
APOIO AO CLIENTE .....	12
PERGUNTAS FREQUENTES / RESOLUÇÃO DE PROBLEMAS .....	13
CERTIFICADO DE GARANTIA .....	14
DECLARAÇÃO DE CONFORMIDADE .....	14

### ES

DESCRIPCIÓN DE LA HERRAMIENTA ELÉCTRICA Y EL CONTENIDO DEL EMBALAJE .....	15
INSTRUCCIONES GENERALES DE SEGURIDAD Y UTILIZACIÓN .....	17
General .....	17
Seguridad eléctrica .....	17

Antes de empezar a trabajar .....	18
Durante el trabajo .....	19
Mantenimiento y limpieza .....	20
Asistencia técnica .....	20
INSTRUCCIONES DE MONTAJE .....	21
Mango auxiliar .....	21
Montaje y ajuste de la guarda del disco .....	21
Discos de corte y desbaste .....	21
INSTRUCCIONES DE FUNCIONAMIENTO .....	21
Arranque y parada de la amoladora .....	22
Uso / rotación del mango .....	22
Bloqueo del eje de rotación .....	22
INSTRUCCIONES DE MANTENIMIENTO Y LIMPIEZA .....	22
Cambio de las escobillas de carbón .....	22
Limpieza y almacenamiento .....	22
PROTECCIÓN DEL MEDIO AMBIENTE .....	23
ATENCIÓN AL CLIENTE .....	23
PREGUNTAS FRECUENTES / RESOLUCIÓN DE PROBLEMAS .....	24
CERTIFICADO DE GARANTÍA .....	25
DECLARACIÓN DE CONFORMIDAD .....	25

### EN

POWER TOOL DESCRIPTION AND PACKAGING CONTENT ..	26
GENERAL SAFETY AND USE INSTRUCTIONS .....	28
General .....	28
Electrical safety instructions .....	28
Before you start working .....	29
While operating .....	30
Maintenance and cleaning .....	31
Technical assistance .....	31
ASSEMBLY INSTRUCTIONS .....	32
Auxiliary handle .....	32
Disc guard .....	32
Cutting and grinding discs .....	32
OPERATING INSTRUCTIONS .....	32

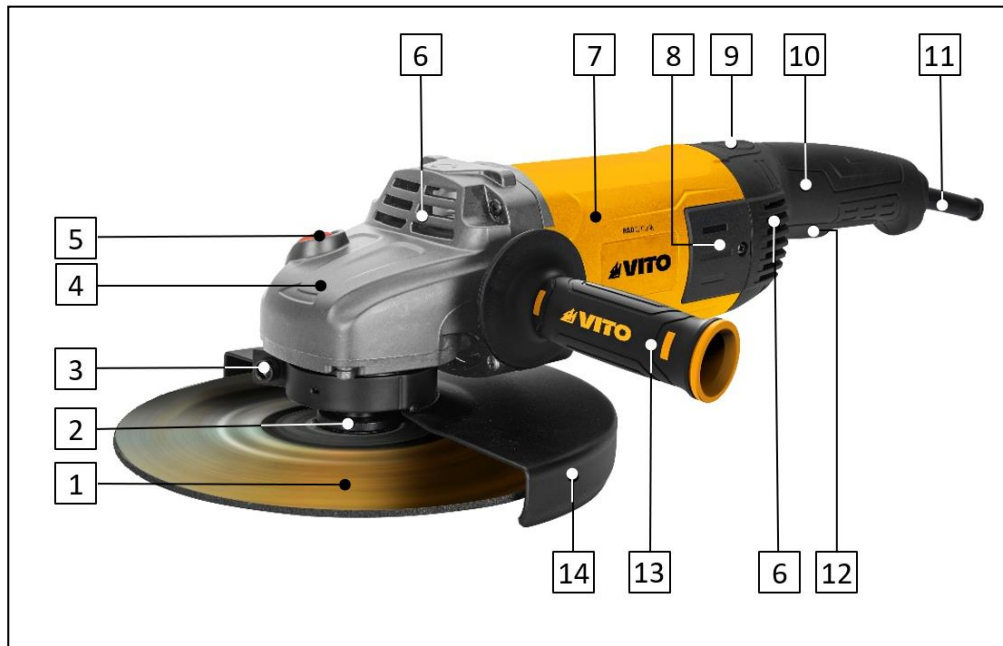
Starting and stopping the angle grinder .....	33	Nettoyage et rangement .....	44
Handle rotation .....	33	PROTECTION ENVIRONNEMENTALE .....	45
Spindle lock.....	33	SERVICE CLIENT .....	45
MAINTENANCE AND CLEANING INSTRUCTIONS .....	33	FOIRE AUX QUESTIONS/ DÉPANNAGE .....	46
Carbon brush replacement .....	33	CERTIFICAT DE GARANTIE .....	47
Cleaning and storage .....	33	DÉCLARATION DE CONFORMITÉ .....	47
ENVIRONMENTAL POLICY .....	34	DECLARAÇÃO DE CONFORMIDADE.....	48
CUSTOMER SERVICE.....	34		
FREQUENTLY ASKED QUESTIONS/ TROUBLESHOOTING ...	35		
WARRANTY CERTIFICATE .....	36		
DECLARATION OF CONFORMITY .....	36		

## FR

DESCRIPTION DE L'ÉQUIPEMENT ET CONTENU DE L'EMBALLAGE .....	37
INSTRUCTIONS GÉNÉRALES DE SÉCURITÉ ET D'UTILISATION .....	39
Règles générales.....	39
Sécurité électrique.....	39
Avant de commencer à travailler.....	40
Pendant le travail.....	41
Entretien et nettoyage .....	42
Assistance technique.....	42
INSTRUCTIONS DE MONTAGE .....	43
Poignée auxiliaire.....	43
Montage et réglage du carter de protection du disque .....	43
Disque de tronçonnage et de meulage .....	43
INSTRUCTIONS DE FONCTIONNEMENT.....	43
Démarrage et arrêt de la meuleuse d'angle .....	44
Utilisation/ rotation de la poignée .....	44
Blocage de l'arbre.....	44
INSTRUCTIONS D'ENTRETIEN ET NETTOYAGE .....	44
Remplacement des balais de carbone.....	44

## DESCRIÇÃO DA FERRAMENTA ELÉTRICA E CONTEÚDO DA EMBALAGEM

REBARBADORA 2200W 230MM - VIRE23022A



Lista de Componentes	
1	Disco de corte
2	Anilha interna de aperto do disco
3	Parafuso de aperto da proteção do disco
4	Cabeça metálica
5	Botão de bloqueio do veio
6	Greilha de ventilação
7	Corpo da rebarbadora
8	Tampa de acesso às escovas
9	Botão de rotação da pega
10	Pega
11	Cabo de alimentação
12	Interruptor "ON/OFF"
13	Pega auxiliar
14	Proteção de disco

Especificações Técnicas	
Potência nominal [W]:	2200
Tensão de alimentação:	220 - 230 V AC 50 Hz
Velocidade de rotação em vazio [rpm]:	6000
Diâmetro do disco [Ø mm]:	230
Diâmetro interior do disco [Ø mm]:	22
Diâmetro do veio de rotação [Ø mm]:	M14
Comprimento do cabo de alimentação [m]:	4
Posições da pega auxiliar:	3
Posições de rotação da pega principal:	5
Nível de potência sonora ( $L_{WA}$ ) [dB]:	104
Nível de pressão sonora ( $L_{PA}$ ) [dB]:	93
Peso do produto [Kg]:	5.65
Dimensões do produto [mm]:	535 x 310 x 140

Conteúdo da Embalagem	
1	Rebarbadora VIRE23022A
1	Pega auxiliar
1	Proteção de disco
1	Parafuso de aperto da proteção do disco
1	Jogo de escovas de substituição
1	Chave hexagonal
1	Chave de aperto do disco
1	Anilha externa de aperto do disco
1	Anilha interna de aperto do disco
1	Manual de instruções

### Simbologia



Alerta de segurança ou chamada de atenção.



Para reduzir o risco de lesões, o utilizador deve ler o manual de instruções.



Perigo de choques elétricos.



Perigo de fogo ou explosão.



Respeite a distância de segurança.



Embalagem de material reciclado.



Ao usar a máquina, utilize óculos de proteção.



Ao usar a máquina, utilize auriculares de proteção.





Duplo isolamento (classe I).



Recolha separada de baterias e/ou ferramentas elétricas.

## INTRUÇÕES GERAIS DE SEGURANÇA E UTILIZAÇÃO

 Ao utilizar ferramentas elétricas deve considerar determinadas medidas básicas de segurança, de modo a evitar o risco de incêndio, choques elétricos e acidentes pessoais.

 Leia sempre as instruções de segurança, funcionamento e manutenção antes de começar a utilizar a sua ferramenta elétrica. Guarde o manual de instruções para futuras consultas.

### Geral

Estas medidas preventivas são imprescindíveis para a sua segurança, utilize a ferramenta elétrica sempre com cuidado, de forma responsável e tendo em consideração que o utilizador é responsável por eventuais acidentes causados a terceiros ou aos seus bens.

A ferramenta elétrica só pode ser utilizada por pessoas que tenham lido o manual de instruções e estejam familiarizadas com o manuseamento. Antes da primeira utilização, o utilizador deve ser instruído pelo vendedor ou por outra pessoa competente sobre a utilização da ferramenta elétrica, deve obter instruções adequadas e práticas.


O manual de instruções é parte integrante da ferramenta elétrica e tem que ser sempre fornecido.

Familiarize-se com os dispositivos de comando e com a utilização da ferramenta elétrica. O utilizador tem de saber, nomeadamente, como parar rapidamente a ferramenta elétrica.

Mantenha-se atento e use o bom senso enquanto trabalha com uma ferramenta elétrica. Um momento de desatenção pode resultar em ferimentos graves.

Utilize a ferramenta elétrica só se estiver em boas condições físicas e psíquicas. Não utilize a ferramenta elétrica se estiver cansado ou sob o efeito de álcool, drogas ou medicamentos. Se sofrer de algum problema de saúde, informe-se junto do seu médico sobre a possibilidade de trabalhar com a ferramenta elétrica.

Nunca permita a utilização da ferramenta elétrica por crianças, pessoas com capacidades físicas, sensoriais ou mentais limitadas, pessoas com falta de experiência e conhecimento da ferramenta ou outras pessoas que não estejam familiarizadas com as instruções de utilização.


 A ferramenta elétrica apenas pode ser utilizada conforme descrito neste manual de instruções. Não é permitida qualquer outra utilização, que possa ser perigosa e provoque ferimentos no utilizador ou danos na ferramenta elétrica.

Não sobrecarregue a ferramenta elétrica e utilize a ferramenta adequada para cada tipo de trabalho. A utilização da ferramenta elétrica para fins diferentes do previsto e o uso inadequado de acessórios, podem resultar em situações perigosas.

Por motivos de segurança, é proibida qualquer alteração à ferramenta elétrica além da montagem de acessórios autorizados pelo fabricante. Qualquer alteração efetuada anula o direito à garantia.


Poderá obter informações sobre os acessórios autorizados junto do seu distribuidor oficial VITO.

### Segurança elétrica


 A ferramenta elétrica possui duplo isolamento, o que significa que todas as peças metálicas externas estão isoladas dos componentes elétricos. Assim, em conformidade com a norma EN 60745, não é necessária qualquer ligação à terra.

No entanto, o duplo isolamento não substitui as precauções de segurança normais, que devem ser cumpridas durante a utilização da ferramenta. O cabo de alimentação da ferramenta elétrica deve ser ligado, através da ficha, numa tomada elétrica com proteção diferencial.

Se o local de trabalho for extremamente quente, húmido ou com elevada concentração de pó, o circuito da tomada de alimentação deve estar protegido com um disjuntor (30 mA), para garantir a segurança do utilizador.

 Não utilize ferramentas elétricas em ambientes explosivos, nomeadamente na presença de líquidos, gases ou poeiras inflamáveis. As ferramentas elétricas criam faíscas que poderão inflamar os líquidos, gases ou poeiras.

A tensão de alimentação deve coincidir com as especificações técnicas da ferramenta elétrica.

 Não exponha as ferramentas elétricas à chuva, nem as utilize em ambientes molhados ou húmidos. A entrada de água numa ferramenta elétrica aumenta o risco de dano na ferramenta e choque elétrico ao utilizador.

Segure a ferramenta elétrica apenas pelas superfícies isoladas, que evitam o choque elétrico em caso de a ferramenta entrar em contato com fios ocultos ou com o cabo de alimentação da ferramenta durante a utilização.

Nunca utilize o cabo de alimentação para puxar, transportar ou desligar a ferramenta da tomada. Cabos de alimentação danificados aumentam o risco de choque elétrico.

Mantenha o cabo de alimentação e a ficha, afastados de fontes de calor, óleo, objetos cortantes e de acessórios rotativos. Verifique regularmente o estado do cabo de alimentação, se estiver danificado, deve ser substituído por um técnico qualificado, não é permitido repará-lo.

Nunca modifique a ficha do cabo de alimentação e utilize tomada compatível com a ficha. Não use nenhum tipo de adaptador.

A utilização de extensões, para ligação do cabo de alimentação, não é recomendada. No entanto, caso utilize uma extensão, deve ter alguns cuidados, tais como:

- Se utilizar a ferramenta elétrica ao ar livre, utilize apenas extensões adequadas para uso exterior. A utilização de uma extensão adequada diminui o risco de choque elétrico;
- Utilize apenas extensões, fichas e tomadas com ligação ou contacto de terra;
- A secção dos cabos da extensão deve ser proporcional ao comprimento e com características iguais ou superiores às características do cabo de alimentação da ferramenta elétrica;
- Não utilize extensões danificadas. Examine as extensões antes de utilizar e substitua caso seja necessário;
- Desligue sempre a extensão da tomada antes de remover a ficha da ferramenta elétrica;
- Quando a extensão é em forma de bobina, desenrole o cabo na totalidade.

### **Antes de começar a trabalhar**

Certifique-se de que a ferramenta elétrica apenas é utilizada por pessoas familiarizadas com o manual de utilização.

Para garantir que trabalha com a ferramenta elétrica em segurança, antes da colocação em funcionamento deve ter alguns cuidados e procedimentos em consideração:

- Inspeção a ferramenta antes de cada utilização. Verifique se os acessórios acoplados estão montados corretamente e em bom estado. Caso existam danos ou desgastes excessivos, substitua os acessórios;
- Verifique se todos os parafusos e a anilha externa de aperto do disco estão convenientemente apertados. É importante uma revisão regular de modo a garantir as questões de segurança e o rendimento da ferramenta elétrica;
- Após a montagem dos acessórios e antes de utilizar a ferramenta numa peça, faça um ensaio à velocidade máxima sem carga durante algum tempo. Verifique se existem desalinhamentos nas peças móveis ou qualquer outra condição que possa afetar a operação da ferramenta. Verifique se todas as peças móveis rodam suavemente, sem ruídos anormais e faíscas nas escovas;
- Verificar se os dispositivos de segurança estão em perfeitas condições e se funcionam corretamente. Nunca utilize a ferramenta elétrica se os dispositivos de segurança estiverem em falta, inibidos, danificados ou gastos;
- Garantir que o interruptor está desligado quando liga o cabo de alimentação. Caso o botão esteja danificado ou não permita controlar o funcionamento da ferramenta, deve ser reparado ou substituído de modo a evitar o arranque involuntário da ferramenta;
- Remover qualquer chave ou ferramenta de ajuste antes de ligar a ferramenta elétrica. Uma chave presa no acessório rotativo pode resultar em ferimentos;
- Quando utiliza a rebarbadora para trabalhar peças de metal, vão surgir faíscas. Por isso, verifique se ninguém será colocado em perigo e se não existem materiais inflamáveis na proximidade da área de trabalho.

Realize todos os ajustes e trabalhos necessários à correta montagem da ferramenta elétrica, caso tenha dúvidas ou dificuldades dirija-se ao seu distribuidor oficial.

## Durante o trabalho



Mantenha terceiros afastados da zona de operação da ferramenta elétrica. Nunca trabalhe enquanto estiverem animais ou pessoas, em particular crianças, na zona de risco.

Mantenha a área de trabalho limpa, organizada e bem iluminada (luminosidade de 250 a 300 lux), desta forma diminui o risco de acidentes.

Utilize sempre vestuário e equipamento de proteção pessoal. O uso de viseira ou óculos de proteção, máscara anti poeira, proteção auricular, calçado de segurança antiderrapante, roupa de manga comprida, luvas e capacete nas condições apropriadas, reduz o risco de lesões.

Caso o trabalho realizado projete partículas ou resíduos que possam estar quentes ou incandescentes, use um avental de proteção resistente ao calor.

Cada pessoa que entra na área de trabalho tem de usar equipamento de proteção individual. Podem ser projetados fragmentos durante a utilização da rebarbadora e provocar ferimentos fora a área de trabalho direto.

A roupa usada durante a utilização da máquina deve ser adequada, justa e fechada, por exemplo, um fato combinado. Não use roupa larga nem bijuteria. Mantenha o cabelo, a roupa e as luvas afastados das peças móveis.

Os dispositivos de comando e de segurança instalados na ferramenta elétrica não podem ser retirados nem inibidos.

Para evitar acidentes deve ter também em consideração as seguintes precauções e procedimentos:

- A velocidade nominal dos acessórios rotativos tem que ser, no mínimo, igual à velocidade máxima indicada nas especificações técnicas da rebarbadora;
- Durante a utilização da ferramenta, coloque-se numa posição estável e mantenha sempre o equilíbrio. Segure a ferramenta firmemente com as duas mãos para garantir o funcionamento contínuo e suportar situações inesperadas, como o contragolpe;

- O contragolpe é uma reação súbita que acontece quando a ferramenta é ligada e quando o acessório rotativo fica preso ou é apertado. O contragolpe do acessório rotativo, faz com que a ferramenta seja forçada no sentido oposto à rotação do acessório rotativo;
- O contragolpe acontece devido ao uso incorreto da rebarbadora ou procedimentos de trabalho não adequados aos trabalhos realizados. A perda do controlo da rebarbadora pode causar ferimentos graves. Para evitar o contragolpe, deve ter em conta as seguintes precauções:
  - Utilize sempre a pega auxiliar fornecida com a rebarbadora, para conseguir ter o maior controlo possível sobre as forças de contragolpe ou binários de reação durante a aceleração e arranque da rebarbadora;
  - Coloque e mantenha o acessório rotativo na posição correta e bem apertado;
  - Não posicione o seu corpo na área, para onde a ferramenta será projetada, em caso de contragolpe;
- Nunca coloque as mãos perto do acessório rotativo, o acessório pode reverter sobre a sua mão. Mantenha as mãos afastadas dos acessórios rotativos;
- Quando o acessório rotativo bloquear, desligue imediatamente a ferramenta. Caso perca o controlo da ferramenta, desligue o cabo de alimentação;
- Para evitar o deslocamento ou projeção da peça/objeto que vai trabalhar, utilize dispositivos de fixação ou um torno de bancada para garantir que efetua o trabalho em segurança. Coloque e mantenha a peça/objeto a trabalhar na posição correta e bem fixa;
- O diâmetro exterior, a espessura e a furação de encaixe do acessório têm que ser compatíveis com as especificações técnicas da rebarbadora. Os acessórios com um tamanho incorreto não podem ser protegidos nem controlados de forma adequada;
- Utilize sempre a proteção de disco. Caso seja necessário a substituição, deve trocar por uma com material de igual resistência e com ângulo de proteção não superior a 180°;



- Nunca pouse a ferramenta antes do acessório rotativo estar totalmente parado. O acessório rotativo pode entrar em contato com a superfície de apoio, fazendo-o perder o controle sobre a ferramenta;
- Certifique que as grelhas de ventilação não se encontram obstruídas durante o funcionamento. Não insira quaisquer objetos nas grelhas de ventilação;
- Os acessórios e a peça de trabalho podem ficar demasiado quentes durante a operação. Evite tocá-lhes, podem provocar queimaduras;
- Certifique-se que não danifica circuitos elétricos, tubagens de gás e água, quando estiver a trabalhar com a ferramenta. Qualquer dano nestas instalações pode provocar incêndios, explosões, choques elétricos ou prejuízos materiais;
- Evite utilizar a máquina em superfícies revestidas com tintas que contenham chumbo ou outros materiais prejudiciais à saúde. O contato ou a inalação da poeira podem causar alergias reações e/ou doenças respiratórias. Utilize máscara e trabalhe com um dispositivo de extração de poeira, caso a ferramenta o permita;
- Materiais que contenham amianto não podem ser trabalhados. O amianto é cancerígeno.

## Manutenção e limpeza

Antes do início dos trabalhos de limpeza, ajuste, troca de acessórios, reparação ou manutenção, deve desligar o cabo de alimentação da tomada.

Substitua imediatamente as peças gastas ou danificadas de modo a que a ferramenta elétrica esteja sempre operacional e em condições de funcionamento seguro.

Limpeza:

A ferramenta elétrica deve de ser cuidadosamente limpa na sua totalidade após ser utilizada.

Não utilize produtos de limpeza agressivos. Estes produtos podem danificar plásticos e metais, prejudicando o funcionamento seguro da sua ferramenta elétrica.

Trabalhos de manutenção:

Apenas podem ser realizados trabalhos de manutenção descritos neste manual de instruções, todos os restantes trabalhos deverão ser executados por um distribuidor oficial.

Mantenha todas as porcas e parafusos bem apertados, para que a ferramenta elétrica esteja em condições de funcionar com segurança.

Se retirar componentes ou dispositivos de segurança para efetuar trabalhos de manutenção, estes deverão ser imediatamente recolocados de forma correta.

Utilize apenas ferramentas ou acessórios acopláveis autorizados pela VITO para esta ferramenta elétrica ou peças tecnicamente idênticas. Caso contrário, poderão ocorrer ferimentos ou danos na ferramenta elétrica. Em caso de dúvidas ou se lhe faltarem os conhecimentos e meios necessários, deverá dirigir-se a um distribuidor oficial.

## Assistência Técnica

A ferramenta elétrica deve ser reparada apenas pelo serviço de assistência técnica da marca, ou por pessoal qualificado, apenas com peças de substituição originais.

## INSTRUÇÕES DE MONTAGEM

### Montagem da pega auxiliar

A pega auxiliar (13) pode ser montada em três posições diferentes, para adequar a ferramenta ao trabalho a realizar e ao utilizador.

1. Introduza o parafuso de aperto da pega auxiliar numa das roscas de fixação da rebarbadora;
2. Enrosque a pega auxiliar no sentido dos ponteiros do relógio, até estar totalmente apertada.

### Montagem e ajuste da proteção de disco

A proteção de disco pode ser ajustada de acordo com o tipo e posição de trabalho da rebarbadora. Deve ser instalada, de forma a que o lado fechado da proteção aponte sempre para o utilizador.

1. A proteção do disco (14) deve ser colocada com a saliência da banda de fixação alinhada com o entalhe da cabeça metálica (4);
2. Rode a proteção de disco, de acordo com a posição de trabalho pretendida;
3. Aperte o parafuso de aperto da proteção de disco (3);
4. Para retirar a proteção de disco, efetue o procedimento inverso da montagem.

### Montagem de discos de corte e retificação

1. Certifique-se que a proteção de disco (14) está colocada;
2. Coloque a anilha interna de aperto do disco (2) no veio de rotação. Garanta que a anilha interna de aperto do disco está bem ajustada ao veio de rotação;
3. Encaixe o disco de corte (1) na anilha interna de aperto do disco. Certifique-se que o disco está corretamente colocado;
4. Enrosque a anilha externa de aperto do disco na rosca do veio de rotação:
  - Para discos de corte, a anilha externa de aperto do disco é colocada com a zona saliente virada em sentido contrário ao disco;
  - Para discos de retificação, a anilha externa de aperto do disco é colocada com a zona saliente virada para o disco;
5. Pressione o botão de bloqueio do veio (5) de rotação e rode o disco até bloquear. Mantenha o botão de bloqueio pressionado e aperte a anilha externa de aperto do disco com a chave fornecida;

6. Por precaução, efetue um teste de funcionamento para verificar a correta instalação do acessório rotativo;
7. Para retirar o disco de corte, efetue o procedimento inverso da montagem.



Utilize luvas de proteção durante a montagem dos acessórios.

## INSTRUÇÕES DE FUNCIONAMENTO

A ferramenta foi concebida para cortar, afiar, lixar, retificar e polir materiais em metal e pedra sem utilizar água.

Quando trabalha com a rebarbadora, deve ter em consideração alguns procedimentos de utilização:

- Segure sempre a rebarbadora com as duas mãos e com a pega auxiliar colocada;
- Não aplique demasiada pressão na rebarbadora contra a peça/objeto a trabalhar. O peso da rebarbadora é suficiente para aplicar a pressão adequada. Caso a velocidade diminua abruptamente, a pressão deve ser diminuída imediatamente;
- Nunca ligue a rebarbadora quando o acessório rotativo estiver em contato com a peça de trabalho. Só deve encostar o acessório rotativo, na peça a trabalhar, após ser atingida a velocidade de rotação máxima;
- Quando utiliza a rebarbadora para afiar ou lixar ou qualquer outro tipo de retificação, mantenha sempre um ângulo de 15° entre o disco e a superfície da peça a trabalhar. Este procedimento aumenta a capacidade e remoção do disco e evitará sobrecargas desnecessárias;
- Não utilize água nem lubrificante durante o processo de afiar;
- Nunca utilize discos de corte para efetuar trabalhos de retificação e vice-versa;
- Para acessórios que sejam fixos na rosca do veio de rotação, certifique que a rosca do acessório rotativo (tipo e dimensões) é compatível com a rosca do acessório;
- Não utilize o disco de corte para afiar lateralmente. Os discos de corte não devem ser sujeitos a qualquer pressão lateral;
- Tenha especial cuidado quando utiliza a rebarbadora em cantos ou arestas afiadas. Evite que o acessório salte ou fique preso na peça de trabalho;
- Trabalhe de forma a que o cabo de alimentação se mantenha sempre atrás da rebarbadora durante o funcionamento.

## Arranque e paragem da rebarbadora

1. Antes de ligar o cabo de alimentação (11), assegure que o interruptor "ON/OFF" está na posição desligado (12);
2. Segure a rebarbadora com as duas mãos, uma mão na pega (10) e outra na pega auxiliar (13);
3. Pressione a patilha de segurança/bloqueio do interruptor "ON/OFF" e de seguida o interruptor "ON/OFF";
4. Para utilizar a rebarbadora em modo contínuo, desloque a patilha de segurança/bloqueio do interruptor "ON/OFF" de modo a manter o interruptor bloqueado;
5. Para desligar a rebarbadora, pressione o interruptor "ON/OFF".

## Utilização / Rotação da pega

Para reduzir a fadiga ao trabalhar, a pega pode ser rodada 45°/90° para a esquerda ou para a direita.

Não pressione o interruptor durante esta operação.

Proceda da seguinte maneira:

- Liberte a pega pressionando botão de rotação da pega (9);
- Rode a pega até que o botão bloqueie;
- Quando a pega está bloqueada na nova posição, pode pressionar novamente o interruptor (12).

## Bloqueio do veio de rotação



Nunca pressione o bloqueio do veio de rotação durante o funcionamento da rebarbadora, caso contrário pode provocar danos da rebarbadora.

1. Pressione o botão de bloqueio para evitar a rotação do veio quando coloca ou retira os acessórios;
2. Para libertar o veio de rotação, largue o botão de bloqueio.

## INSTRUÇÕES DE MANUTENÇÃO E LIMPEZA

A rebarbadora foi concebida para funcionar durante um longo período de tempo com uma manutenção mínima. Para o funcionamento contínuo e sem problemas, deve efetuar uma manutenção apropriada e uma limpeza regular.

Antes inspecionar, efetuar qualquer trabalho de manutenção ou limpeza, desligue a rebarbadora e o cabo de alimentação.

## Substituição das escovas

O motor não ligará quando as escovas estiverem gastas. As escovas devem ser substituídas atempadamente, caso contrário irá ocorrer um contato imperfeito entre as escovas e o comutador, podendo originar faíscas e provocar danos na rebarbadora. As duas escovas devem ser substituídas ao mesmo tempo por duas escovas com características iguais.

1. Desaperte os parafusos de fixação e retire as tampas (8) de acesso às escovas;
2. Levante a mola e retire as escovas, desconectando o cabo;
3. Coloque as escovas no suporte, conectando o cabo e de seguida coloque a mola sobre a escova;
4. Coloque as tampas novamente e aperte os parafusos.

## Limpeza e armazenamento

Limpeza

Após cada utilização limpe todos os componentes da rebarbadora. Esfregue a ferramenta com um pano limpo e húmido ou sobre com ar comprimido a baixa pressão.

O manuseamento cuidadoso protege a ferramenta elétrica e aumenta a vida útil.

A ferramenta e as respetivas aberturas de ventilação devem ser mantidas limpas. Limpe regularmente as aberturas de ventilação ou sempre que fiquem obstruídas.

Armazenamento

Sempre que não estiver em uso, guarde a rebarbadora num local seco, limpo, livre de vapores corrosivos e fora do alcance das crianças.

**PROTEÇÃO DO MEIO AMBIENTE**

A embalagem é composta por materiais recicláveis, que pode eliminar através dos pontos de reciclagem locais.



Nunca coloque aparelhos elétricos no lixo doméstico!

Segundo a diretiva europeia 2012/19/CE relativa aos resíduos de equipamentos elétricos e eletrónicos e a respetiva transposição para o direito interno, as ferramentas elétricas usadas têm de ser recolhidas separadamente e entregues nos locais de recolha previstos para o efeito.

Para obter informações relativas à eliminação do aparelho usado através dos responsáveis legais pela reciclagem no seu município.

**APOIO AO CLIENTE**

Tel.: +351 256 248 824 / 256 331 080

E-mail: [sac.portugal@centrallobao.pt](mailto:sac.portugal@centrallobao.pt) /  
[sat@centrallobao.pt](mailto:sat@centrallobao.pt)

Site: [www.centrallobao.pt](http://www.centrallobao.pt)

## PERGUNTAS FREQUENTES / RESOLUÇÃO DE PROBLEMAS

Pergunta/Problema - Causa	Solução
<p>O motor não liga:</p> <ul style="list-style-type: none"> <li>• Cabo de alimentação desligado ou danificado;</li> <li>• Contatos do interruptor não estão em bom estado ou o interruptor não funciona;</li> <li>• Enrolamentos do induzido ou do indutor danificados;</li> <li>• Enrolamentos do induzido em curto-circuito;</li> </ul>	<ul style="list-style-type: none"> <li>• Ligar ou reparar o cabo de alimentação;</li> <li>• Reparar ou substituir o interruptor;</li> <li>• Contatar assistência técnica;</li> <li>• Contatar assistência técnica;</li> </ul>
<p>Motor emite um som anormal, liga de forma intermitente ou roda devagar:</p> <ul style="list-style-type: none"> <li>• Contatos do interruptor danificados;</li> <li>• Obstrução mecânica;</li> <li>• A máquina está sob pressão excessiva, motor em sobrecarga;</li> <li>• As escovas estão gastas;</li> </ul>	<ul style="list-style-type: none"> <li>• Reparar ou substituir o interruptor;</li> <li>• Inspeccionar as partes mecânicas;</li> <li>• Reduzir a pressão exercida;</li> <li>• Substituir as escovas;</li> </ul>
<p>Cabeça metálica aquece:</p> <ul style="list-style-type: none"> <li>• Falta massa consistente na cabeça metálica;</li> </ul>	<ul style="list-style-type: none"> <li>• Contactar assistência técnica;</li> </ul>
<p>Corpo aquece demasiado:</p> <ul style="list-style-type: none"> <li>• Máquina em sobrecarga;</li> <li>• Existe má montagem da carcaça ou de peças no interior da rebarbadora;</li> <li>• Tensão de alimentação demasiado baixa;</li> </ul>	<ul style="list-style-type: none"> <li>• Reduzir a pressão de trabalho;</li> <li>• Verificar se existe algum bloqueio ou peça a tocar no induzido;</li> <li>• Verificar a tensão de alimentação e ajustar de acordo com as especificações técnicas;</li> </ul>
<p>Ocorrem faíscas em volta do rotor:</p> <ul style="list-style-type: none"> <li>• Escovas estão gastas;</li> <li>• Indutor ou induzido em curto-circuito;</li> </ul>	<ul style="list-style-type: none"> <li>• Substituir escovas;</li> <li>• Limpar o rotor e alise a superfície de contacto;</li> </ul>

**CERTIFICADO DE GARANTIA**

A garantia desta máquina é de dois anos a partir da data de compra. Deverá, pois, guardar a prova de compra durante esse período de tempo. A garantia engloba qualquer defeito de fabrico, de material ou de funcionamento, assim como os sobressalentes e trabalhos necessários para a sua recuperação.

Excluem-se da garantia a má utilização do produto, eventuais reparações efetuadas por pessoas não autorizadas (fora da assistência da marca VITO), assim como qualquer estrago causado pela utilização da mesma.

**DECLARAÇÃO DE CONFORMIDADE**

Declaramos sob nossa exclusiva responsabilidade que estes artigos com a designação REBARBADORA 2200W 230MM com o código VIRE23022A cumpre as seguintes normas ou documentos normativos: EN 60745-1:2009+A11:2010, EN 60745-2-3:2011+A2:2013+A11:2014+A12:2014+A13:2015, EN 55014-1:2017, EN 55014-2:2015, EN IEC 61000-3-2:2019, EN 61000-3-3:2013+A1:2019, conforme as determinações das diretivas:

Diretiva 2006/42/EC – Diretiva Máquinas

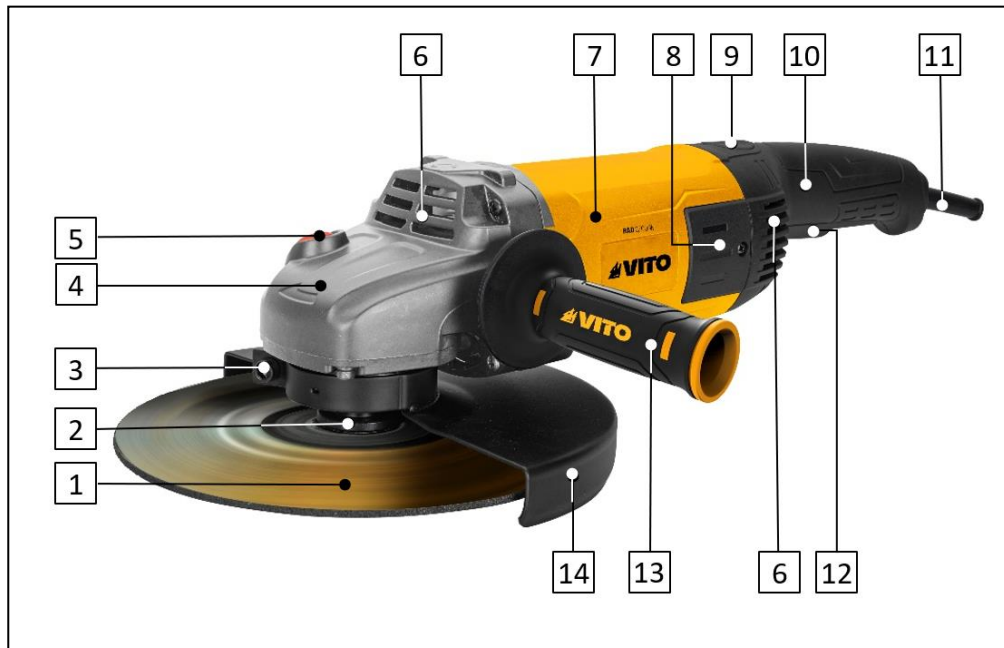
Diretiva 2014/30/EU – Diretiva Compatibilidade Eletromagnética

S. João de Ver,  
02 de julho de 2020

Central Lobão S. A.  
O Técnico Responsável  
Hugo Santos

## DESCRIPCIÓN DE LA HERRAMIENTA ELÉCTRICA Y EL CONTENIDO DEL EMBALAJE

AMOLADORA 2200W 230MM – VIRE23022A






Listado de Componentes	
1	Disco de corte
2	Brida interna de sujeción del disco
3	Tornillo de ajuste de la guarda del disco
4	Cabezal de engranaje metálico
5	Botón de bloqueo del eje
6	Rejilla de ventilación
7	Carcasa
8	Tapa trasera de las escobillas de carbón
9	Botón del mango giratorio
10	Mango
11	Cable de alimentación
12	Interruptor ON/OFF
13	Mango auxiliar
14	Guarda del disco

Especificaciones técnicas	
Potencia [W]:	2200
Tensión de alimentación:	220 - 230 V AC 50 Hz
Velocidad de ralentí [rpm]:	6000
Diámetro del disco [Ø mm]:	230
Diámetro interior del disco [Ø mm]:	22
Rosca del eje de rotación [Ø mm]:	M14
Longitud del cable de alimentación [m]:	4
Posiciones del mango auxiliar:	3
Posiciones de rotación del mango principal:	5
Nivel de presión sonora ( $L_{WA}$ ) [dB]:	104
Nivel de potencia sonora ( $L_{PA}$ ) [dB]:	93
Peso [Kg]:	5.65
Dimensiones [mm]:	535 x 310 x 140


Contenido del embalaje	
1	Amoladora VIRE23022A
1	Mango auxiliar
1	Guarda del disco
1	Tornillo de ajuste de la guarda del disco
1	Juego de escobillas de carbón de recambio
1	Llave Hexagonal
1	Llave de apriete del disco
1	Brida externa de sujeción del disco
1	Brida interna de sujeción del disco
1	Manual de instrucciones


### Simbología

-  Alerta de seguridad o llamada de atención.
-  Para reducir el riesgo de lesiones, el usuario debe leer el manual de instrucciones.
-  Peligro de descargas eléctricas.
-  Peligro de fuego o explosión.
-  Respete la distancia de seguridad.
-  Embalaje de material reciclado.
-  Durante el funcionamiento del aparato, utilice gafas de seguridad.
-  Durante el manejo del aparato, utilice orejeras.
-  Doble aislamiento (clase I).
-  Recogida separada de baterías y/o herramientas eléctricas.



## INSTRUCCIONES GENERALES DE SEGURIDAD Y UTILIZACIÓN

 Al utilizar máquinas y equipos agrícolas debe considerar ciertas medidas básicas de seguridad, para evitar el riesgo de incendio, choques eléctricos y accidentes personales.

 Lea siempre las instrucciones de seguridad, funcionamiento y mantenimiento antes de empezar a utilizar su máquina o herramienta eléctrica. Guarde el manual de instrucciones para futuras consultas.

### General

Estas medidas preventivas son imprescindibles para su seguridad, utilice la máquina siempre con cuidado, consciente de la responsabilidad y teniendo en cuenta que el usuario es responsable de eventuales accidentes causados a terceros o a sus bienes.

La amoladora, incluyendo todos los accesorios acoplables sólo puede ser utilizada por personas que hayan leído el manual de instrucciones y estén familiarizadas con la manipulación. Antes de la primera utilización, el usuario debe obtener instrucciones adecuadas y prácticas.

El manual de instrucciones es parte integrante de la herramienta eléctrica y tiene que ser siempre suministrado.

Familiarícese con los dispositivos de mando, así como con el uso de la máquina. El usuario debe saber, en particular, cómo detener rápidamente la máquina.

Manténgase atento y utilice la herramienta con criterio. Uno momento de desatención puede resultar en graves lesiones.

Utilice la herramienta eléctrica sólo si está en buenas condiciones físicas y psíquicas. No utilice herramientas eléctricas si está cansado o bajo el efecto de alcohol, drogas o medicamentos. Si sufre algún problema de salud, consulte a su médico sobre la posibilidad de trabajar con la herramienta.

No permita la utilización de la máquina por niños, personas con capacidades físicas, sensoriales o mentales limitadas, personas con falta de experiencia y conocimiento de la máquina u otras personas que no estén familiarizadas con las instrucciones de uso.



La herramienta eléctrica solamente debe ser utilizada como detallado en este manual. No son permitidas otras utilidades que puedan ser peligrosas y que provoquen lesiones al utilizador o a la herramienta eléctrica.

No sobrecargue la herramienta y utilice siempre utensilios adecuados al cada tipo de trabajo. El uso inadecuado puede resultar en situaciones peligrosas.

Por motivos de seguridad, se prohíbe cualquier cambio en la máquina además del montaje de accesorios autorizados por el fabricante. Cualquier cambio efectuado anula el derecho a la garantía.

Puede obtener información sobre los accesorios autorizados en su distribuidor oficial VITO.

### Seguridad eléctrica



La herramienta tiene doble aislamiento, lo que significa que todas las piezas metálicas exteriores están aisladas de los componentes eléctricos. Así, en conformidad con la norma EN 60745, no es necesario puesta a tierra.

No obstante, el doble aislamiento no sustituye las precauciones de seguridad normales, que deben ser cumplidas durante la utilización de la herramienta. El cable de alimentación debe ser conectado, a través del enchufe, en una toma eléctrica con protección diferencial.

Se el espacio de trabajo es muy caliente, húmedo o con elevada concentración de polvo, el circuito del tomacorriente debe estar protegido con un disyuntor (30 mA), para garantizar la seguridad del usuario.



No utilice herramientas eléctricas en ambientes explosivos, especialmente en presencia de líquidos, gases o polvo inflamables. Las herramientas eléctricas crean chispas que pueden inflamar los líquidos, gases o polvo.

La tensión de alimentación debe coincidir con las especificaciones técnicas de la herramienta.



No exponga las herramientas eléctricas a la lluvia, ni las utilice en ambientes mojados o húmedos. La entrada de agua en una herramienta eléctrica aumenta el riesgo de daño en la herramienta y la descarga eléctrica al usuario.

Sostenga la herramienta solamente en las partes aisladas, una vez que estos evitan una descarga eléctrica en caso de contacto con hilos ocultos o con el cable de alimentación durante el uso.

Jamás utilice el cable de alimentación para hallar, trasladar o desconectar la herramienta de la toma. Cables de alimentación rotos aumentan el riesgo de descarga eléctrica.

Mantenga el cable de alimentación y el enchufe, alejados de fuentes de calor, aceite, objetos cortantes. Si el cable de alimentación está dañado, debe ser reemplazado por un técnico cualificado, no es permitido repararlo.

No modifique el enchufe del cable de alimentación, utilice un enchufe compatible con el enchufe de la herramienta eléctrica. No utilice ningún tipo de adaptador.

No se recomienda el uso de extensiones para la conexión del cable de alimentación. Sin embargo, si utiliza una extensión, debe tener algunos cuidados, tales como:

- Al utilizar la herramienta eléctrica al aire libre, utilice sólo extensiones adecuadas para uso exterior. La utilización de una extensión adecuada disminuye el riesgo de descarga eléctrica;
- Utilice sólo extensiones, tomacorrientes y enchufes con conexión o contacto de tierra;
- La sección de los cables de la extensión debe ser proporcional a la longitud y con características iguales o superiores a las características del cable de alimentación de la herramienta eléctrica;
- No utilice extensiones dañadas. Examine las extensiones antes de usar y sustituya si es necesario;
- Desconecte siempre la extensión de la toma de corriente antes de quitar el enchufe de la herramienta eléctrica;
- Cuando la extensión es en forma de bobina, desenrolle el cable en su totalidad.

## Antes de empezar a trabajar


Asegúrese de que la herramienta eléctrica sólo sea utilizada por personas familiarizadas con el manual de usuario.

Para asegurarse de que trabaja con la herramienta eléctrica de forma segura, debe tener en cuenta algunas precauciones y procedimientos antes de ponerla en marcha:

- Inspeccione la herramienta antes de cada uso. Compruebe que los accesorios acoplados estén correctamente montados y en buenas condiciones. Si hay daños o desgaste excesivo, reemplace los accesorios;
- Compruebe que todos los tornillos de fijación estén bien apretados y la brida externa de sujeción del disco. Es importante comprobar regularmente para asegurar la seguridad y el rendimiento de la herramienta eléctrica;
- Es importante comprobar regularmente para asegurar la seguridad y el rendimiento de la herramienta eléctrica;
- Compruebe que los dispositivos de seguridad están en perfecto estado y funcionan correctamente. Nunca utilice la herramienta eléctrica si los dispositivos de seguridad faltan, están inhibidos, dañados o desgastados;
- Asegúrese de que el interruptor esté apagado cuando conecte el cable de alimentación. Si el interruptor está dañado o no permite controlar el funcionamiento de la herramienta, debe ser reparado o sustituido para evitar la puesta en marcha involuntaria de la herramienta;
- Retire cualquier llave de ajuste o llave de apriete antes de encender la herramienta. Una llave de ajuste o llave de apriete que haya sido dejada puesta en una parte giratoria de la herramienta eléctrica podrá resultar en heridas personales;
- Cuando se utiliza la amoladora para trabajar las piezas de metal, se producen chispas. Por lo tanto, compruebe que nadie esté en peligro y que no haya materiales inflamables en las proximidades de la zona de trabajo.

Realice todos los ajustes necesarios y trabaje para el correcto montaje de la herramienta eléctrica, si tiene dudas o dificultades póngase en contacto con su distribuidor oficial.

## Durante el trabajo

 Mantenga a los demás lejos de la zona de operación de la herramienta eléctrica. Nunca trabaje mientras los animales o las personas, en particular los niños, estén en la zona de riesgo.

Mantener el área de trabajo limpia, organizada y bien iluminada (luminosidad de 250 a 300 lux), disminuyendo así el riesgo de accidentes.

Siempre utilice ropa y equipo de protección personal. El uso de una visera o gafas protectoras, máscara antipolvo, protección auditiva, zapatos de seguridad antideslizantes, ropa de manga larga, guantes y casco en condiciones apropiadas reduce el riesgo de lesiones.

Cada persona que entre en el área de trabajo debe usar un equipo de protección personal. Los fragmentos pueden proyectarse durante el uso de la amoladora y causar lesiones fuera del área de trabajo.

La ropa que se utilice durante el uso de la máquina debe ser adecuada, ajustada y cerrada, por ejemplo, un buzo descartable. No use ropa suelta o bisutería. Mantenga el pelo, la ropa y los guantes alejados de las partes móviles.

Los dispositivos de control y seguridad instalados en la herramienta eléctrica no deben ser retirados o inhibidos.

La ropa que se utilice durante el uso de la máquina debe ser adecuada, ajustada y cerrada, por ejemplo, un buzo descartable. No use ropa suelta o bisutería. Mantenga el pelo, la ropa y los guantes alejados de las partes móviles.

A fin de evitar accidentes, también deben tenerse en cuenta las siguientes precauciones y procedimientos:

- La velocidad nominal de los accesorios rotativos debe ser al menos igual a la velocidad máxima indicada en las especificaciones técnicas de la amoladora;
- Mientras use la herramienta, manténgase en una posición estable y mantenga siempre el equilibrio. Sujetar la herramienta con ambas manos para asegurar un funcionamiento continuo y para soportar situaciones inesperadas, como el contragolpe;

- El contragolpe es una reacción súbita que ocurre cuando la herramienta está conectada y cuando el accesorio giratorio se atasca o se aprieta. El contragolpe del accesorio rotativo hace que la herramienta sea forzada en el sentido opuesto a la rotación del accesorio rotativo;
- El contragolpe ocurre debido al uso incorrecto del equipo o procedimientos de trabajo no adecuados a los trabajos realizados. La pérdida del control del equipo puede causar lesiones graves. Para evitar el contragolpe, debe tener en cuenta las siguientes precauciones:
  - Utilice siempre el mango auxiliar suministrado con el equipo, para conseguir tener el mayor control posible sobre las fuerzas de contragolpe o binarios de reacción durante la aceleración y arranque de la amoladora;
  - Coloque y mantenga el accesorio giratorio en la posición correcta y bien apretado;
  - No coloque su cuerpo en el área donde la herramienta será proyectada, en caso de contragolpe;
- No coloque las manos cerca del accesorio rotativo, esto puede rebosar sobre la mano. Mantenga las manos alejadas de los accesorios giratorios;
- Cuando el accesorio giratorio bloquea, apague la herramienta prontamente. Si pierde el control de la máquina, remueva el cable de alimentación;
- Cuando el accesorio giratorio bloquea, apague la herramienta prontamente. Si pierde el control de la máquina, remueva el cable de alimentación;
- El diámetro exterior, el grosor y el orificio del accesorio deben ser compatibles con las especificaciones técnicas de la amoladora. Los accesorios con un tamaño incorrecto no pueden ser protegidos o controlados adecuadamente;
- Siempre use la guarda del disco. Si es necesario reemplazarla, debe ser reemplazado por uno con un material de igual resistencia y con un ángulo de protección no mayor de 180°;

- Nunca baje la herramienta antes de que el accesorio rotativo se detenga por completo. El accesorio rotativo puede entrar en contacto con la superficie de apoyo, haciendo que pierda el control sobre la herramienta;
- Asegúrese de que las rejillas de ventilación no se obstruyan durante el funcionamiento. No inserte ningún objeto en las rejillas de ventilación;
- Los accesorios y la pieza de trabajo pueden calentarse demasiado durante la utilización. Evita tocarlos, pueden causar quemaduras;
- Asegúrate de no dañar los circuitos eléctricos y las tuberías de gas y agua cuando trabajes con la herramienta. Cualquier daño a estas instalaciones puede causar incendios, explosiones, descargas eléctricas o daños materiales;
- Evite utilizar la máquina en superficies recubiertas con pintura que contenga plomo u otros materiales perjudiciales para la salud. El contacto o la inhalación de polvo puede causar reacciones alérgicas y/o enfermedades respiratorias. Usa una máscara y trabaja con un dispositivo de extracción de polvo si la herramienta lo permite;
- Los materiales que contienen amianto no pueden ser trabajados. El amianto es cancerígeno.

## Mantenimiento y limpieza

Antes de iniciar la limpieza, el ajuste, el cambio de accesorios, los trabajos de reparación o mantenimiento, debe desenchufar el cable de alimentación de la toma de corriente.

Cambie inmediatamente las piezas desgastadas o dañadas para que la herramienta eléctrica esté siempre operativa y en condiciones de funcionamiento seguras.

Limpieza:

La herramienta eléctrica debe limpiarse a fondo después de su uso.

No utilice productos de limpieza agresivos. Estos productos pueden dañar los plásticos y metales, perjudicando el funcionamiento seguro de su herramienta eléctrica.

Mantenimiento:

Sólo se pueden llevar a cabo los trabajos de mantenimiento descritos en este manual de instrucciones, todos los demás trabajos deben ser realizados por un distribuidor oficial.

Mantén todos los tornillos y tuercas apretados para que la herramienta eléctrica esté en condiciones de trabajo seguras.

Si retira componentes o dispositivos de seguridad para trabajos de mantenimiento, deben ser sustituidos de inmediato y correctamente.

Utilice sólo herramientas o accesorios acoplables aprobados por VITO para esta herramienta eléctrica o piezas técnicamente idénticas. De lo contrario, pueden producirse lesiones o daños en la herramienta eléctrica. En caso de duda o si carece de los conocimientos y medios necesarios, debe ponerse en contacto con un distribuidor oficial.

## Asistencia técnica

La herramienta eléctrica sólo debe repararse por el servicio de asistencia técnica de la marca, o por personal cualificado y siempre con piezas de recambio originales.

## INSTRUCCIONES DE MONTAJE

### Mango auxiliar

El mango auxiliar (13) se puede montar en tres posiciones diferentes para adecuar la herramienta al usuario y al trabajo a realizar.

1. Inserte el tornillo de sujeción del mango auxiliar en una de la rosca de sujeción de la amoladora;
2. Enrosque el mango auxiliar en el sentido de las agujas del reloj hasta que esté completamente apretado.

### Montaje y ajuste de la guarda del disco

La guarda del disco se puede ajustar según el tipo y la posición de trabajo de la amoladora. La guarda debe colocarse de manera que el lado cerrado apunte hacia el operador.

1. La guarda del disco (14) debe ser colocada con la protuberancia de la banda de fijación alineada con la muesca del cabezal de engranaje metálico (4);
2. Gire la guarda del disco, según la posición de trabajo deseada;
3. Apriete el tornillo de sujeción de la guarda (3);
4. Para desmontar el disco, siga el procedimiento de instalación al revés.

### Discos de corte y desbaste

1. Asegúrese de que la guarda del disco (14) esté colocada;
2. Coloque la brida interior (2) en el eje de rotación. Asegúrese de que la brida de sujeción del disco se encaja en el eje de rotación;
3. Inserte el disco de corte (1) en la brida interior del disco. Asegúrese de que el disco esté correctamente instalado;
4. Atornille la brida exterior del disco a la rosca del eje de rotación:
  - Para los discos de corte, la brida exterior del disco se coloca con la parte saliente en dirección contraria del disco;
  - Para los discos de desbaste, la brida exterior del disco se coloca con la parte saliente virada para al disco;
5. Presione el botón de bloqueo del eje (5) y gire el eje hasta que se bloquee en su posición. Mantenga pulsado el botón de bloqueo y apriete la brida exterior con la llave suministrada;

6. Como precaución, realice una prueba de funcionamiento para comprobar la correcta instalación del accesorio rotativo;
7. Para desmontar el disco, siga el procedimiento de instalación a la inversa.



Use guantes de protección al montar los accesorios.

## INSTRUCCIONES DE FUNCIONAMIENTO

La herramienta ha sido concebida para cortar, afilar, moler y pulir materiales metálicos y de piedra sin utilizar agua.

Cuando trabaja con la amoladora, debe tenerse en consideración algunos procedimientos de uso:

- Tenga siempre la herramienta eléctrica con las dos manos y con el mango auxiliar instalado;
- No aplique demasiada presión en el equipo contra la pieza / objeto a trabajar. El peso de la amoladora es suficiente para aplicar la presión adecuada. Si la velocidad disminuye bruscamente, reduzca la presión inmediatamente;
- No encienda el equipo mientras el accesorio rotativo estuviere en contacto con la pieza de trabajo. Solo debe apoyar el accesorio rotativo en la pieza después de alcanzar la velocidad máxima de rotación;
- Mantenga un ángulo de 15° entre el disco y la superficie de la pieza de trabajo, este procedimiento aumenta la capacidad de remoción del disco y evitará una sobrecarga innecesaria;
- No utilice agua o grasa durante el proceso de afilado;
- Nunca utilice discos de corte para realizar trabajos de desbaste y viceversa;
- La instalación de accesorios por rosca debe coincidir con la rosca del eje de la amoladora;
- Los discos de cortar no deben ser sometidos a ninguna presión lateral;
- Tenga especial cuidado cerca de las esquinas y cantos afilados. Evita que el accesorio salte o quede atrapado en la pieza de trabajo;
- Trabaje de forma a que el cable de alimentación se mantenga siempre detrás del equipo durante el funcionamiento.

## Arranque y parada de la amoladora

1. Antes de conectar el cable de alimentación (11), asegúrese de que el interruptor "ON/OFF" (12) está apagado;
2. Sostenga la amoladora con ambas manos, una mano en el mango (10) y la otra en el mango auxiliar (13);
3. Presione el interruptor "ON/OFF" y empújelo hacia adelante;
4. Para usar la amoladora en funcionamiento continuo, mueva el interruptor "ON/OFF" hacia adelante y simultáneamente presione hacia abajo para mantener el interruptor bloqueado;
5. Para apagar la amoladora, suelte el interruptor "ON/OFF".

## Uso / rotación del mango

Para reducir la fatiga al trabajar, el mango se puede girar 45°/90° a la izquierda o a la derecha.

No pulse el interruptor durante esta operación.

Proceda de la siguiente manera:

- Suelte el mango presionando el botón de rotación del mango (9);
- Gire el mango hasta que el botón se bloquee;
- Cuando el mango se bloquee en la nueva posición, puede pulsar el interruptor (12) de nuevo.

## Bloqueo del eje de rotación



Nunca presione el bloqueo del eje durante el funcionamiento de la amoladora o pueden ocurrir daños en el equipo.

1. Presione el botón de bloqueo (5) para bloquear el eje al colocar o retirar los accesorios;
2. Para liberar el eje de rotación, suelte el botón de bloqueo.

## INSTRUCCIONES DE MANTENIMIENTO Y LIMPIEZA

La herramienta eléctrica ha sido diseñada para que funcione durante un largo período de tiempo con un mantenimiento mínimo. El funcionamiento satisfactorio continuo depende de un cuidado apropiado y una limpieza periódica de la herramienta eléctrica.

Antes de inspeccionar, realizar cualquier trabajo de mantenimiento o limpieza, apague la amoladora y el desconecte el cable de alimentación.

## Cambio de las escobillas de carbón

El motor no arranca cuando las escobillas de carbón están desgastadas. Las escobillas deben ser reemplazadas a tiempo, de lo contrario se producirá un contacto imperfecto entre ellas y el rotor, pudiendo originar chispas y provocar daños en la amoladora. Las dos escobillas de carbón deben ser reemplazadas al mismo tiempo por dos escobillas con características iguales.

1. Afloje los tornillos de fijación y retire las tapas de acceso a las escobillas de carbón (8);
2. Levante el clip de fijación y retire las escobillas de carbón, desconectando el cable de cobre;
3. Coloque las escobillas en el soporte, conectando el cable y luego coloca el clip en la escobilla;
4. Vuelva a poner las tapas y apriete los tornillos.

## Limpieza y almacenamiento

Limpieza

Después de cada uso limpie todos los componentes del equipo. Limpie la herramienta con un paño limpio o húmedo o sople con aire comprimido a baja presión.

El manejo cuidadoso protege la herramienta eléctrica y aumenta la vida útil.

La herramienta eléctrica y las aberturas de ventilación deben mantenerse limpias. Limpie regularmente las aberturas de ventilación o cuando estén obstruidas.

Almacenamiento

Siempre que no estuviere en uso, reserve la amoladora en un local seco, limpio, libre de vapores corrosivos y fuera del alcance de los niños.

## PROTECCIÓN DEL MEDIO AMBIENTE



El embalaje consiste en materiales reciclables, que pueden ser eliminados a través de puntos de reciclaje locales.



Nunca ponga las herramientas eléctricas en la basura doméstica.

De conformidad con la Directiva europea 2012/19/CE sobre residuos de aparatos eléctricos y electrónicos y su transposición a la legislación nacional, las herramientas eléctricas usadas deben recogerse por separado y entregarse en los lugares de recogida previstos.

Puede obtener información sobre la eliminación de su aparato usado de las personas jurídicas responsables del reciclaje en su municipio.

## ATENCIÓN AL CLIENTE

Tel.: +34 910 916 155

E-mail: [sac.espana@centrallobao.pt](mailto:sac.espana@centrallobao.pt)

Site: [www.centrallobao.pt](http://www.centrallobao.pt)

## PREGUNTAS FRECUENTES / RESOLUCIÓN DE PROBLEMAS

Pregunta/Problema - Causa	Solución
<p>La amoladora no se enciende:</p> <ul style="list-style-type: none"> <li>• El cable de alimentación está desconectado o dañado;</li> <li>• Contactos del interruptor no están en buenas condiciones o el interruptor no funciona;</li> <li>• Estátor y rotor dañados;</li> <li>• Rotor en cortocircuito;</li> </ul>	<ul style="list-style-type: none"> <li>• Conectar o reparar el cable de alimentación;</li> <li>• Reparar o cambiar el interruptor;</li> <li>• Llamar a la asistencia técnica;</li> <li>• Llamar a la asistencia técnica;</li> </ul>
<p>El motor hace un sonido anormal, marcha intermitentemente o gira lentamente:</p> <ul style="list-style-type: none"> <li>• Contactos del interruptor dañados;</li> <li>• Obstrucción mecánica;</li> <li>• La amoladora está bajo presión excesiva y el motor está en sobrecarga;</li> <li>• Las escobillas de carbón están gastadas;</li> </ul>	<ul style="list-style-type: none"> <li>• Reparar o cambiar el interruptor;</li> <li>• Inspeccionar las partes mecánicas;</li> <li>• Reducir la presión ejercida;</li> <li>• Cambiar las escobillas;</li> </ul>
<p>El cabezal de engranaje se sobrecalienta:</p> <ul style="list-style-type: none"> <li>• Falta de grasa;</li> </ul>	<ul style="list-style-type: none"> <li>• Llamar a la asistencia técnica;</li> </ul>
<p>El cuerpo de la maquina se sobrecalienta:</p> <ul style="list-style-type: none"> <li>• Máquina en sobrecarga;</li> <li>• Montaje incorrecto de la carcasa o de las piezas dentro de la amoladora;</li> <li>• Voltaje de alimentación muy baja;</li> </ul>	<ul style="list-style-type: none"> <li>• Reducir la presión ejercida;</li> <li>• Comprueba si hay algún bloqueo o parte que está en contacto con el rotor;</li> <li>• Comprobar la tensión de alimentación y ajustarla según las especificaciones técnicas;</li> </ul>
<p>Se producen chispas alrededor del rotor:</p> <ul style="list-style-type: none"> <li>• Las escobillas de carbón están gastadas;</li> <li>• Rotor y estator en cortocircuito;</li> </ul>	<ul style="list-style-type: none"> <li>• Cambiar las escobillas;</li> <li>• Limpiar el rotor y alisar la superficie de contacto;</li> </ul>



**CERTIFICADO DE GARANTÍA**

La garantía de esta máquina es de dos años a partir de la fecha de compra. Por lo tanto, debe guardar el comprobante de compra durante ese período de tiempo. La garantía cubre cualquier defecto de construcción, de material o funcionamiento, así como los repuestos y el trabajo necesario para su reparación.

El mal uso del producto, las reparaciones realizadas por personas no autorizadas (fuera de la asistencia de la marca VITO) así como los daños causados por su uso están excluidos de la garantía.

**DECLARACIÓN DE CONFORMIDAD**

Declaramos bajo nuestra exclusiva responsabilidad que este producto con la designación AMOLADORA 2200W 230MM con la referencia VIRE23022A cumple con las siguientes normas o documentos normativos: EN 60745-1:2009+A11:2010, EN 60745-2-3:2011+A2:2013+A11:2014+A12:2014+A13:2015, EN 55014-1:2017, EN 55014-2:2015, EN IEC 61000-3-2:2019, EN 61000-3-3:2013+A1:2019, según las directivas:

Directiva 2006/42/EC – Directiva de Máquinas

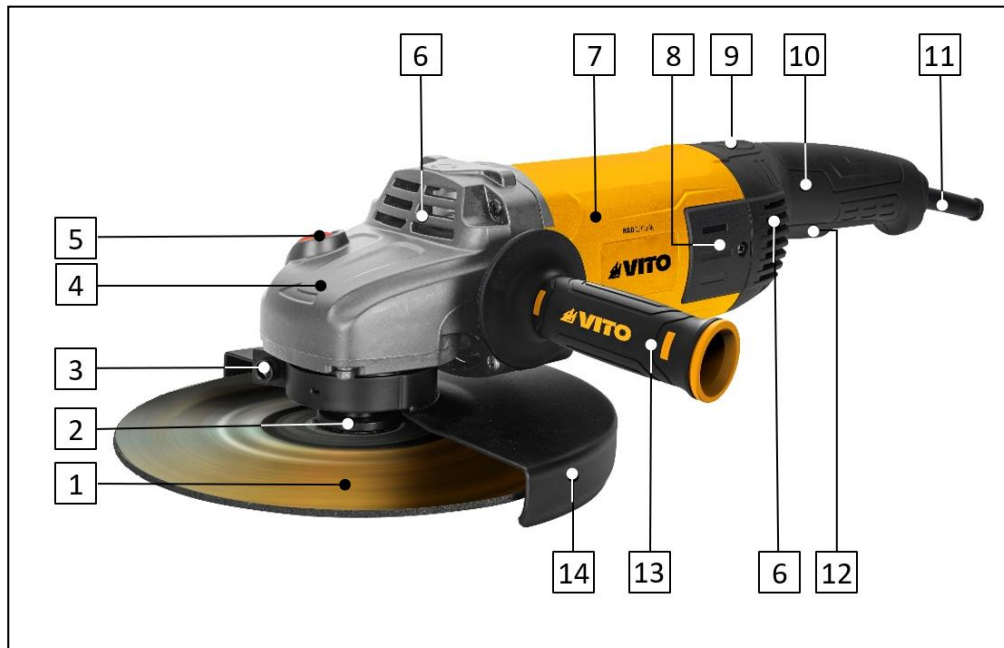
Directiva 2014/30/EU – Directiva Compatibilidad Electromagnética

S. João de Ver,  
02 de julio de 2020

Central Lobão S. A.  
El técnico encargado  
Hugo Santos

## POWER TOOL DESCRIPTION AND PACKAGING CONTENT

2200W 230MM ANGLE GRINDER – VIRE23022A



Component's list	
1	Cutting disc
2	Inner locking flange
3	Guard locking screw
4	Gear housing
5	Spindle lock button
6	Ventilation slot
7	Angle grinder's body
8	Rear carbon brush cap
9	Handle rotation button
10	Handle
11	Power cord
12	ON/OFF switch
13	Auxiliary handle
14	Guard

Technical data	
Power [W]:	2200
Voltage:	220 - 230 V AC 50 Hz
No load speed [rpm]:	6000
Disc diameter [Ø mm]:	230
Disc inner diameter [Ø mm]:	22
Spindle thread [Ø mm]:	M14
Power cord length [m]:	4
Auxiliary handle positions:	3
Rotation positions of the main handle:	5
Sound power level (L <sub>WA</sub> ) [dB]:	104
Sound pressure level (L <sub>pA</sub> ) [dB]:	93
Weight [kg]:	5.65
Dimensions [mm]:	535 x 310 x 140

Packaging content	
1	Angle grinder VIRE23022A
1	Auxiliary handle
1	Guard
1	Guard locking screw
1	Carbon brushes replacement set
1	Hex key
1	Pin spanner
1	Outer locking flange
1	Inner locking flange
1	Instruction manual

## Symbols



Safety alert or warning.



To reduce the risk of injury, user must read the instruction manual.



Electric shock hazard.



Risk of fire or explosion.



Respect the safety distance.



Packaging made from recycled materials.



While operating the appliance, wear safety goggles.



While operating the appliance, wear earmuffs.




Double insulation (class I).



Batteries or power tools should not be disposed of together with household waste.

## GENERAL SAFETY AND USE INSTRUCTIONS

 When using power tools, you should take into account basic safety precautions to avoid the risk of fire, electric shock and personal injury.



Always read the safety, operating and maintenance instructions before you start using your power tool. Keep the instruction manual for future reference.

### General

It is your responsibility to follow these preventive measures in order to ensure your own safety. Always use the power tool carefully and responsibly. Always take in consideration that in using the angle grinder you accept full responsibility for any accidents caused to third parties or their property during its use.

Individuals who have not read the instruction manual and are not familiarized with how to operate the angle grinder must not use it. Before using the power tool for the first time, users should be instructed by the seller or any other qualified person on how to use the power tool. Users must ensure they are instructed adequately and practically.

The instruction manual is considered an integral part of the power tool and must always be made available alongside the product.

Familiarize yourself with the control devices and usage of the power tool. In particular, the user must know how to quickly stop the power tool.

Stay alert and use common sense while working with a power tool. A moment of inattention can result in serious injury.

Do not use the power tool if you are not both physically and mentally well. Do not use it while you are tired or under the influence of medication, drugs or alcohol. If you have a health problem, ask your doctor if it is safe for you to use the angle grinder before doing so.

Never allow the angle grinder to be used by children, individuals with limited physical, sensory or mental abilities, individuals with lack of experience and knowledge of the tool, or others unfamiliar with the use instructions.



The power tool may only be used as stated in this instruction manual. Any other use, which may be dangerous and may cause injury to the user or damage to the angle grinder, is not permitted.

Do not overload the power tool and use proper tools for each type of work. The use of the power tool for purposes other than those intended and improper use of accessories may result in hazardous situations.

For safety reasons, any alteration to the angle grinder other than installing accessories specifically authorized by the manufacturer, is prohibited. The warranty on your angle grinder will be voided if you alter it in any way.

You may get information on authorized accessories from your official VITO dealer.

### Electrical safety instructions



The power tool has double insulation, which means that all external metal parts are insulated from the electrical components. Therefore, in accordance with EN 60745 standard, no grounding is required.

However, double insulation does not replace normal safety precautions, which must be observed when using the power tool. The angle grinder's power cord must be plugged into a socket with differential protection.

If the workplace is extremely hot, humid or with a high concentration of dust, the socket circuit must be protected with a circuit breaker (30 mA) to ensure the safety of the user.



Do not use power tools in explosive environments, such as in the presence of flammable liquids, gases or dust. Power tools create sparks that can ignite liquids, gases, or dust.

The supply voltage must match the technical specifications of the power tool.



Do not expose the power tool to rain or use it in wet or moist environments. The presence of water in a power tool increases the risk of damage and electric shock to the user.

Only hold the power tool by its insulated surfaces, which prevent electric shock if the power tool comes into contact with hidden wires or power cord during operation.

Never use the power cord to pull, carry or unplug the power tool. Damaged power cords increase the risk of electric shock.

Keep the power cord and plug away from heat sources, oil, sharp objects and rotary accessories. Check the condition of the power cord regularly, if it is damaged, it must be replaced or repaired by a qualified technician.

Never change the power cord plug and use a socket which is compatible with the plug. Do not use any kind of socket adaptor.

The use of extension cords to plug the power cord is not recommended. However, if you use an extension cord, you should take some precautions, such as:

- If you use the power tool outdoors, use only extension cord suitable for outdoor use. The use of a suitable extension cord reduces the risk of electric shock;
- Use only extension cords, plugs and sockets with grounding;
- The cross-section of the extension cord's cables shall be proportional to the length and with the same characteristics as or larger than the angle grinder's power cord;
- Do not use damaged extension cords. Examine the extension cords before use and replace if necessary;
- Always unplug the extension cord before removing the plug from the power tool;
- When using an extension cord reel, unroll the cord completely.

### **Before you start working**

Individuals who have not read the instruction manual and are not familiarized with how to operate the grinder must not use it.

To ensure that you work with the power tool safely, you should take into account a few precautions and procedures before start-up:

- Inspect the power tool before each use. Check that the attached accessories are assembled correctly and in good condition. In case there is excessive damage or wear, replace them;
- Check that all fixing screws and the outer locking flange are properly fastened. Regular inspection is important to ensure the safety and performance of the power tool;
- After the accessories' assembly and before using the power tool, test it at full speed with no load for a while. Check for moving parts misalignment or any other condition that may affect the angle grinder operation. Check that all moving parts rotate smoothly, without abnormal noises or sparks on the carbon brushes;
- Check that the safety devices are in perfect condition and work properly. Never use the power tool if the safety devices are missing, inhibited, damaged or worn out;
- Ensure that the ON/OFF switch is OFF positioned when you connect the power cord. If the ON/OFF switch is damaged or does not allow the operation of the tool to be controlled, it must be repaired or replaced in order to prevent any accidental start;
- Remove any adjusting key or wrench before turning the power tool on. A wrench or a key left attached to a rotating part of the power tool may result in personal injury;
- While using the angle grinder on metal parts, sparks will be produced. Therefore, check that nobody is in danger zone and that there are no flammable materials near the working area.

Make all adjustments and work necessary for the correct assembly of the power tool if you have any questions or difficulties, contact your official dealer.

## While operating



Keep third parties away from the power tool's area of operation. Never work while animals or people, especially children, are in the danger zone.

Keep the work area clean, organized and well lit (250 to 300 lux light), thus decreasing the risk of accidents.

Always wear personal protective equipment and clothing. Wearing a visor or goggles, dust mask, hearing protection, anti-slip safety shoes, long-sleeved clothing, gloves and helmet properly reduces the risk of injury.

Wear a heat-resistant protective apron if particles that may be hot or glowing are projected.

Anyone coming into the work area must wear personal protective equipment. Fragments of workpiece may be projected and cause injury.

Clothing worn during the machine operation must be adequate, tight and closed, for example, a work boiler suit. Do not wear loose clothing or jewelry. Keep hair, clothing and gloves away from moving parts.

Never use the power tool if the safety devices are missing, inhibited, damaged or worn out.

The following precautions and procedures should also be followed to avoid accidents:

- The rotary accessories speed of the angle grinder must be at least equal to the maximum speed stated in the technical specifications;
- When using the angle grinder, place yourself in a stable position and always keep your balance. Hold the power tool firmly to ensure continuous operation and withstand unexpected situations, such as kickback;

- The kickback is a sudden reaction that happens when the power tool is switched on and the rotary accessory gets jammed. The rotating accessory kickback forces the power tool to rotate in the opposite direction to the rotation of the accessory;
- The kickback occurs due to an incorrect use of the power tool or due to an improper working procedure which can cause serious injuries to the user. Loss of control can result in serious injury. To avoid the kickback, the following precautions must be considered:
  - Always use the auxiliary handle for maximum control over kickback or torque during acceleration and start-up of the angle grinder;
  - Place and keep the rotating accessory in the right position and well tightened;
  - Do not place yourself in the area where the power tool will move, in case of a kickback;
- Never place your hands near the rotating accessory. Keep your hands away from the rotating accessories;
- When the rotating accessory gets stuck, switch off the power tool. If you lose the control, disconnect the power cord;
- To avoid displacements or projections use a fixing device or a bench vice to ensure a safe performance. Place/maintain the workpiece in a correct and stable position;
- The outside diameter and the thickness of your accessory must be within the capacity rating of your power tool. Incorrectly sized accessories cannot be adequately guarded or controlled;
- Always install the supplied disc guard. If necessary, the disc guard should be replaced by one with a material of equal strength and with a protection angle of no more than 180°;

- Never put down the equipment before the rotary accessory has completely stopped. The rotary accessory may touch the surface, making you lose the control of the angle grinder;
- Make sure that the ventilation slots are not clogged while operating. Do not place any objects over the slots;
- Accessories and workpiece may become too hot during operation. Avoid touching them, they can cause severe burns;
- Make sure that you don't damage the electrical circuits, gas and water pipes when operating the equipment. Any damage to these installations can cause fire, explosion, electric shock or property damage;
- Avoid using the angle grinder on surfaces coated with paints containing lead or other materials harmful to health. Any contact or inhalation of dust may cause allergic reactions and / or breathing disorders. Wear a mask and work with a dust extraction device if the power tool allows so;
- Materials containing asbestos cannot be worked. Asbestos is carcinogenic.

#### Maintenance:

Only maintenance works described in this instruction manual may be carried out, all other works must be performed by an official dealer.

Keep all nuts and screws well tightened in order to ensure a safe operation.

If any components or safety devices are removed for maintenance works, they must be repositioned immediately and correctly.

Use only VITO-approved tools for this machine or technically identical parts. Failure to do so may result in personal injuries or damages to the angle grinder. If in doubt, if you lack knowledge or resources, you should contact an official dealer.

#### Technical assistance

Your angle grinder should only be serviced by the manufacturer's internal service personnel, or other qualified personnel, replacing any necessary parts with original parts sourced directly from the manufacturer.

### Maintenance and cleaning

Before performing cleaning, adjusting, accessories changing, repairing and maintenance work, the power cord must be unplugged from the socket.

Replace worn out or damaged parts immediately, so that the power tool is always in a safe operating condition.

#### Cleaning:

The power tool must be carefully cleaned after each use.

Do not use aggressive cleaning products. These products may damage plastics and metals, compromising the safe operation of the power tool.

## ASSEMBLY INSTRUCTIONS

### Auxiliary handle

The auxiliary handle (13) can be mounted in three different positions to adapt the power tool to the work to be done and make easier its handling.

1. Insert the clamping screw of the auxiliary handle into one of the grinder fixing threads;
2. Screw the auxiliary handle in clockwise until it is fully tightened in place.

### Disc guard

The position of the disc guard can be adjusted according to suit the working conditions. The disc guard must be fitted on the tool so that the closed side of the guard always points toward the operator.

1. Install the disc guard (14) with the protrusion on the guard band aligned with the notch of the gear housing (4);
2. Turn the disc guard according to the desired position;
3. Tighten the guard locking screw (3);
4. To remove the disc guard, follow the installation procedure in reverse.

### Cutting and grinding discs

1. Make sure that the disc guard (14) is securely fitted;
2. Place the inner flange (2) onto the spindle. Make sure that the inner flange is properly fitted on the spindle;
3. Fit the cutting disc (1) in the inner locking flange of the disc. Make sure the disc is correctly installed;
4. Place the outer flange of the disc (2) onto the spindle:
  - For cutting discs, the outer locking flange of the disc is placed with the protrusion facing away from the disc;
  - For grinding discs, the outer locking flange of the disc is placed with the protrusion facing away from the disc;
5. Press the spindle lock button (5) and rotate the disc by hand until it locks. Keep the spindle lock button pressed in and tighten the outer flange with the supplied spanner;
6. As a precaution, perform a test to check the correct installation of the rotating accessory;
7. To remove the disc, follow the installation procedure in reverse.



Wear protective gloves when installing accessories.

## OPERATING INSTRUCTIONS

The power tool has been designed to cut, sharpen, grind and polish metal and stone materials without using water.

While operating the appliance some precautions must be taken into account:

- Always hold the angle grinder with both hands and with the auxiliary handle installed;
- Do not apply too much pressure over the work piece/object. The angle grinder's weight is enough to apply the necessary pressure. If speed drops abruptly, the pressure should be reduced immediately;
- Never turn the angle grinder on if the rotary accessory is touching the workpiece. The rotary accessory must not touch the workpiece until the maximum speed has been reached;
- Keep an angle of 15° between the disc and the workpiece surface. This procedure increases the grinding capacity of the disc and will avoid unnecessary overloading;
- Do not use water or grease during the sharpening process;
- Do not use a cutting disc for grinding, and vice versa;
- To attach accessories to the spindle thread, make sure that the rotating accessory thread (type and dimensions) match the accessory thread;
- Do not use the cutting disc to sharpen sideways. Cutting discs must not be subjected to any lateral pressure;
- Use special care when working corners, sharp edges. Prevent the accessory from bouncing or getting stuck in the workpiece;
- The power cord must always be behind the appliance during operation.



## Starting and stopping the angle grinder

1. Before plugging in the power cord (11), make sure the ON/OFF switch (12) is in the "OFF" position;
2. Hold the angle grinder with both hands, one hand on the handle (10) and the other on the auxiliary handle (13);
3. Push down the ON/OFF switch lock-on button/safety tab and then the "ON/OFF" switch;
4. For continuous operation, push down the ON/OFF switch lock-on button/safety tab to keep the switch locked;
5. To switch off the angle grinder, press the "ON/OFF" switch.

## Handle rotation

The handle on the angle grinder can rotate 45°/90° to the left or the right for ease of operation and reduce the fatigue.

Do not press the ON/OFF switch during this process.

Proceed as follows:

- Release the handle by pressing the handle rotation button (9);
- Turn the handle until the button locks;
- When the handle is secured in its new position, you can then press the switch (12) again.

## Spindle lock



Never press the spindle lock button while operating the appliance, otherwise it may cause damage to the angle grinder.

1. Press the lock button to prevent spindle rotation or when you install or remove accessories;
2. To unlock the rotating spindle, release the spindle lock button.

## MAINTENANCE AND CLEANING INSTRUCTIONS

The angle grinder was conceived to operate over a long period of time with a minimum of maintenance. For a continuous and trouble-free operation, you must perform regular cleaning and proper maintenance tasks.

Before inspecting, performing any maintenance or cleaning, turn off the angle grinder and unplug the power cord.

### Carbon brush replacement

The motor will not start when the carbon brushes are worn out. The brushes must be replaced in good time, otherwise there will be faulty contact between the carbon brushes and the rotor, which may cause sparks and damage to the angle grinder. Both carbon brushes must be replaced at the same time by two carbon brushes with the same characteristics.

1. Loosen the fixing screws and remove the carbon brush caps (8);
2. Lift the spring clip and remove the carbon brushes by disconnecting the copper wire;
3. Insert the carbon brushes on the holder, connect the copper wire and then place the spring clip over the carbon brush;
4. Place the caps back on and fasten the screws.

### Cleaning and storage

#### Cleaning

After each use, clean all the components of the angle grinder. Wipe the power tool with a clean, damp cloth or blow it with low pressure compressed air.

Careful handling protects the power tool and extends its service life.

The power tool and its ventilation slots must be kept clean. Clean the ventilation slots regularly or whenever they become blocked.

#### Storage

When not in use, store the angle grinder in a dry, clean place, free of corrosive smoke and out of children's reach.

## ENVIRONMENTAL POLICY



The packaging is made up of recyclable materials, which you can dispose on local recycling points.



Never dispose of power tools with your household waste!

According to the European Directive 2012/19/EC on electrical and electronic equipment waste and its transposition into national law, power tools must be collected separately and delivered to the collection sites provided for this purpose.

You can get information regarding the disposal of the power tool through the person in charge for recycling in your city.

## CUSTOMER SERVICE

Tel.: +351 256 248 826

E-mail: [international@centrallobao.pt](mailto:international@centrallobao.pt)

Site: [www.centrallobao.pt](http://www.centrallobao.pt)

## FREQUENTLY ASKED QUESTIONS/ TROUBLESHOOTING

Question/Problem - Cause	Solution
<p>The angle grinder does not switch on:</p> <ul style="list-style-type: none"> <li>• The power cord is unplugged or damaged;</li> <li>• ON/OFF switch contacts are not in good condition or it does not work;</li> <li>• Rotor or stator windings are damaged;</li> <li>• Short-circuited rotor windings;</li> </ul>	<ul style="list-style-type: none"> <li>• Plug in or repair the power cord;</li> <li>• Repair or replace the switch;</li> <li>• Call technical assistance;</li> <li>• Call technical assistance;</li> </ul>
<p>The motor makes an abnormal sound, starts intermittently or runs slowly:</p> <ul style="list-style-type: none"> <li>• ON/OFF switch contacts are damaged;</li> <li>• Mechanical parts are blocked/clogged;</li> <li>• The angle grinder is running over excessive pressure, overloaded motor;</li> <li>• Carbon brushes are worn out;</li> </ul>	<ul style="list-style-type: none"> <li>• Repair or replace the switch;</li> <li>• Inspect the mechanical parts;</li> <li>• Reduce the pressure applied;</li> <li>• Replace carbon brushes;</li> </ul>
<p>Gear housing overheats:</p> <ul style="list-style-type: none"> <li>• Lack of grease on the gear housing;</li> </ul>	<ul style="list-style-type: none"> <li>• Call technical assistance;</li> </ul>
<p>Angle grinder overheats:</p> <ul style="list-style-type: none"> <li>• Overloaded appliance;</li> <li>• Poor assembly of the housing or pieces inside the angle grinder;</li> <li>• Faulty power supply;</li> </ul>	<ul style="list-style-type: none"> <li>• Reduce the pressure applied;</li> <li>• Check if there is any blockage or part touching the rotor;</li> <li>• Check the supply voltage and adjust it according to the technical data;</li> </ul>
<p>Sparks are produced around the rotor:</p> <ul style="list-style-type: none"> <li>• Carbon brushes are worn out;</li> <li>• Short-circuited rotor and stator;</li> </ul>	<ul style="list-style-type: none"> <li>• Replace carbon brushes;</li> <li>• Clean the rotor and flatten its surface;</li> </ul>

**WARRANTY CERTIFICATE**

The warranty of this power tool is two years from the date of purchase. You should, therefore, keep your proof of purchase during this period of time. The warranty covers any manufacturing defect in material or operation, as well as parts and work needed for their recovery.

Excluded from the warranty are the misuse of the product, any repairs carried out by unauthorized individuals (outside the service center of the brand VITO) as well as any damage caused by the use of it.

**DECLARATION OF CONFORMITY**

We declare, under our sole responsibility, that the product labelled 2200W 230MM ANGLE GRINDER with code VIRE23022A complies with the following standards or normative documents: EN 60745-1:2009+A11:2010, EN 60745-2-3:2011+A2:2013+A11:2014+A12:2014+A13:2015, EN 55014-1:2017, EN 55014-2:2015, EN IEC 61000-3-2:2019, EN 61000-3-3:2013+A1:2019, as per defined by:

2006/42/EC - The Machinery Directive  
2014/30/EU - The Electromagnetic Compatibility Directive

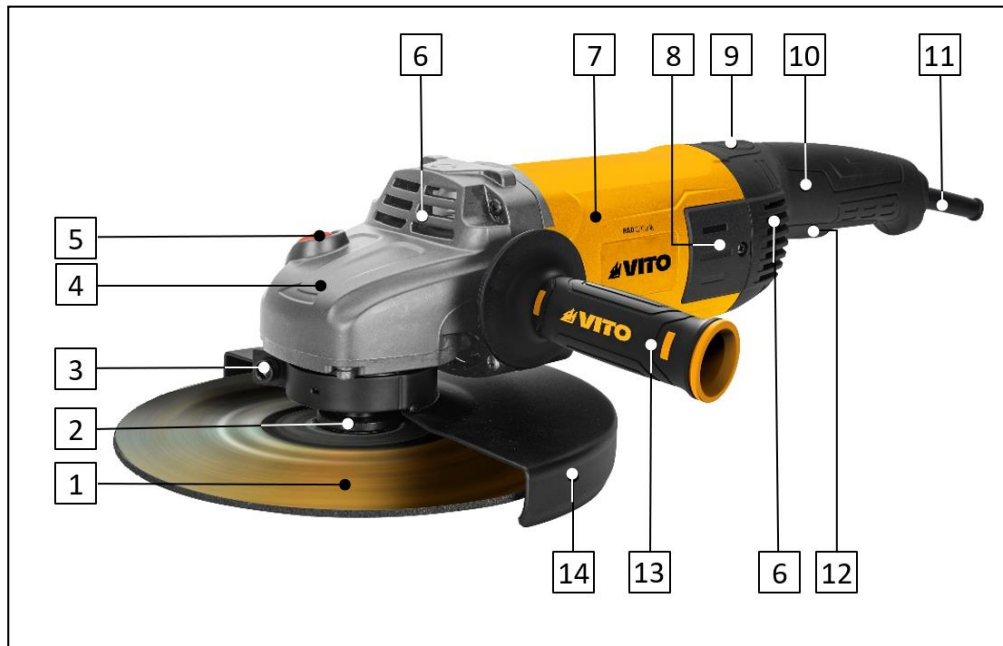
S. João de Ver,  
02 July 2020

Central Lobão S. A.  
Technical supervisor  
Hugo Santos

A handwritten signature in black ink, appearing to read 'Hugo Santos', written over a set of horizontal and vertical dashed lines.

## DESCRIPTION DE L'ÉQUIPEMENT ET CONTENU DE L'EMBALLAGE

MEULEUSE D'ANGLE 2200W 230MM – VIRE23022A



Liste de composants	
1	Disque
2	Flasque intérieur de serrage du disque
3	Vis de serrage du carter de protection du disque
4	Carter d'engrenage
5	Bouton de blocage de l'arbre
6	Ouie d'aération
7	Corps
8	Capuchon arrière de porte-balais de carbone
9	Bouton de rotation de la poignée
10	Poignée
11	Cordon d'alimentation
12	Interrupteur marche/arrêt
13	Poignée auxiliaire
14	Carter de protection


Données techniques	
Puissance [W] :	2200
Tension :	220 - 230 V AC 50 Hz
Vitesse de rotation à vide [rpm] :	6000
Diamètre du disque [Ø mm] :	230
Diamètre intérieur du disque [Ø mm] :	22
Filetage de l'arbre [Ø mm] :	M14
Longueur du cordon d'alimentation [m] :	4
Positions de la poignée auxiliaire :	3
Positions de rotation de la poignée principale :	5
Niveau de puissance acoustique ( $L_{WA}$ ) [dB] :	104
Niveau de pression acoustique ( $L_{pA}$ ) [dB] :	93
Poids [kg] :	5.65
Dimensions [mm] :	535 x 310 x 140


Contenu de l'emballage	
1	Meuleuse d'angle VIRE23022A
1	Poignée auxiliaire
1	Carter de protection
1	Vis de serrage du carter de protection du disque
1	Jeu de balais de carbone de rechange
1	Clé hexagonale
1	Clé à ergots
1	Flasque extérieur de serrage du disque
1	Flasque intérieur de serrage du disque
1	Mode d'emploi

## Symboles

-  Avertissements liés à la sécurité ou remarques importantes.
-  Pour éviter tout risques de dommages, l'utilisateur est prié de lire le mode d'emploi.
-  Risque d'électrocution.
-  Risque de feu ou explosion.
-  Respectez la distance de sécurité.
-  Emballage fabriqué à partir de matériaux recyclés.
-  Pendant l'utilisation de l'appareil, portez des lunettes de protection.
-  Lorsque vous utilisez l'appareil, portez des casques anti-bruit.
-  Double isolation (classe I).
-  Collecte séparée des batteries et/ou des outils électriques.

## INSTRUCTIONS GÉNÉRALES DE SÉCURITÉ ET D'UTILISATION

 Lors de l'utilisation des outils électriques, certaines mesures de sécurité de base doivent être respectées, afin d'éviter tout risque d'incendie, d'électrocution et d'accidents domestiques.

 Lisez toujours les consignes de sécurité, le mode d'emploi et les conseils d'entretien avant de commencer à utiliser votre appareil électrique. Veillez à conserver ce mode d'emploi pour toute référence ultérieure.

### Règles générales

Ces mesures préventives sont indispensables pour votre sécurité, utilisez toujours l'outil électrique avec précaution, de manière responsable et en tenant compte du fait que l'utilisateur est responsable de tout accident causé à des tiers ou à leurs biens.

L'outil électrique ne doit être utilisé que par des personnes qui ont lu le mode d'emploi et qui se sont familiarisés avec le maniement de la meuleuse d'angle. Avant la première utilisation, l'utilisateur doit être instruit par le revendeur ou toute autre personne compétente sur l'utilisation de l'outil électrique et doit avoir reçu des instructions appropriées et pratiques.


Le mode d'emploi fait partie intégrante de l'outil électrique et doit toujours être fourni.

Familiarisez-vous avec les dispositifs de commande et l'utilisation de l'outil électrique. En particulier, l'utilisateur doit savoir comment arrêter rapidement l'outil électrique.

Soyez vigilant et faites preuve de bon sens lorsque vous travaillez avec un outil électrique. Un moment d'inattention peut causer des blessures graves.

N'utilisez l'outil électrique que si vous vous trouvez en bonne condition physique et mentale. N'utilisez pas l'outil électrique lorsque vous êtes fatigué ou sous l'influence de l'alcool, de drogues ou de médicaments. Si vous souffrez d'un problème de santé, demandez l'avis à votre médecin avant d'utiliser cette meuleuse d'angle.

Ne jamais laisser des enfants, des personnes ayant des capacités physiques, sensorielles ou mentales limitées, des personnes inexpérimentées et qui ne sont pas familiarisées utiliser cet outil électrique ou encore des personnes qui ne connaissant les consignes d'utilisation de cet outil électrique.


 L'outil électrique ne doit être utilisé que de la façon décrite dans ce mode d'emploi. Toute autre utilisation pouvant être dangereuse et pouvant causer des blessures à l'utilisateur ou endommager l'outil électrique.

Ne surchargez pas l'outil électrique et utilisez l'outillage approprié pour chaque type de travail. L'utilisation de l'outil électrique à des fins autres que celles prévues et l'utilisation incorrecte des accessoires peuvent entraîner des situations dangereuses.

Pour des raisons de sécurité, toute modification de l'outil électrique autre que le montage d'accessoires autorisés par le fabricant est interdit. Toute modification effectuée annulera le droit à la garantie.


Vous pourrez obtenir des informations sur les accessoires autorisés auprès de votre revendeur officiel VITO.

### Sécurité électrique


 L'outil électrique est doté d'une double isolation, ce qui signifie que toutes les pièces métalliques extérieures sont isolées des composants électriques. Par conséquent, conformément à la norme EN 60745, aucune prise de terre n'est nécessaire.

Cependant, la double isolation ne remplace pas les mesures de sécurité normales qui doivent être observées lors de l'utilisation de la meuleuse d'angle. Le cordon d'alimentation de l'outil électrique doit être branché dans une prise électrique avec protection différentielle.

Si l'endroit de travail est extrêmement chaud, humide ou a une forte concentration de poussière, le circuit de la prise de courant doit être protégé par un disjoncteur (30 mA) pour assurer la sécurité de l'utilisateur.

 N'utilisez pas d'outils électriques dans des environnements explosifs, par exemple en présence de liquides, gaz ou poussières inflammables. Les outils électriques créent des étincelles qui peuvent enflammer les liquides, les gaz ou la poussière.

La tension d'alimentation doit correspondre aux caractéristiques techniques de l'outil électrique.

 N'exposez pas l'outil électrique à la pluie et ne l'utilisez pas dans des environnements humides. L'entrée d'eau dans un outil électrique augmente le risque de dommage de l'outil et de choc électrique pour l'utilisateur.

Tenez l'outil électrique uniquement par les surfaces isolées, qui évitent les chocs électriques si l'outil entre en contact avec des fils cachés ou le cordon d'alimentation de l'outil pendant l'utilisation.

N'utilisez jamais le cordon d'alimentation pour tirer, transporter ou débrancher l'outil de la prise de courant. Les cordons d'alimentation endommagés augmentent le risque de choc électrique.

Maintenez le cordon d'alimentation et la fiche à éloignés des sources de chaleur, de l'huile, des objets tranchants et des accessoires rotatifs. Vérifiez régulièrement l'état du cordon d'alimentation. S'il est endommagé, il doit être remplacé par un technicien qualifié.

Ne modifiez jamais la fiche du cordon d'alimentation et utilisez une prise compatible avec la fiche. N'utilisez aucun type d'adaptateur.

L'utilisation de rallonges électriques, pour brancher le cordon d'alimentation, n'est pas recommandée. Toutefois, si vous utilisez une rallonge électrique, vous devez prendre certaines précautions, telles que :

- Si vous utilisez l'outil électrique à l'extérieur, n'utilisez que des rallonges adaptées à l'extérieur. L'utilisation d'une rallonge appropriée réduit le risque de choc électrique ;
- N'utilisez que des rallonges, des fiches et des prises électriques avec prise de terre ;
- La section des câbles de la rallonge doit être proportionnelle à la longueur et avoir des caractéristiques égales ou supérieures aux caractéristiques du cordon d'alimentation de l'outil électrique ;
- N'utilisez pas de rallonges endommagées. Vérifiez la condition des rallonges électriques avant de les utiliser et remplacez-les si nécessaire ;
- Débranchez toujours la rallonge avant de retirer la fiche de l'outil électrique ;
- Lorsque vous utilisez une rallonge à enrouleur, déroulez le câble complètement.

### **Avant de commencer à travailler**

Assurez-vous que l'outil électrique soit utilisé uniquement par des personnes ayant connaissance du mode d'emploi.


Afin d'assurer que l'équipement est utilisé en toute sécurité, certaines précautions et procédures doivent être observées avant le démarrage :

- Inspectez l'outil électrique avant chaque utilisation. Vérifiez que les accessoires attachés sont montés correctement et en bon état. En cas d'usure excessif, remplacez-les ;
- Vérifiez que toutes les vis de fixation et la flasque extérieur de serrage du disque sont bien serrées. Un contrôle régulier est important afin de garantir la sécurité et la performance de l'outil électrique ;
- Après avoir monté les accessoires et avant d'utiliser l'outil, testez-le à vide à pleine vitesse pendant un certain temps. Vérifiez le désalignement des pièces mobiles ou toute autre condition susceptible d'affecter le bon fonctionnement de l'outil électrique. Vérifiez que toutes les pièces mobiles se tournent doucement, sans bruits anormaux et étincelles dans les balais de carbone ;
- Vérifiez si les dispositifs de sécurité sont en parfait état et fonctionnent correctement. Ne jamais utiliser l'outil électrique si les dispositifs de sécurité manquent, sont inhibées, endommagées ou usées ;
- Assurez-vous que l'interrupteur marche/arrêt est éteint lorsque vous branchez le cordon d'alimentation. Si l'interrupteur est endommagé ou ne permet pas de contrôler le fonctionnement de l'outil, il doit être réparé ou remplacé afin d'éviter un démarrage involontaire de l'outil électrique ;
- Retirer toute clé de réglage avant de mettre l'outil en marche. Une clé coincée dans l'accessoire rotatif peut entraîner des blessures ;
- Lorsque vous utilisez la meuleuse d'angles sur des pièces métalliques, des étincelles se produisent. Par conséquent, vérifiez que personne ne se trouve dans la zone de danger et qu'il n'y a pas de matériaux inflammables à proximité de la zone de travail.

Effectuez tous les réglages et les travaux nécessaires au montage correct de l'outil électrique, si vous avez des questions ou des difficultés, contactez votre revendeur officiel.



## Pendant le travail

 Tenez les tiers le plus loin possible de la zone d'utilisation de l'outil électrique. Ne travaillez jamais lorsque des animaux ou des personnes, en particulier des enfants, se trouvent dans la zone de danger.

Maintenez la zone de travail propre, organisée et bien éclairée (lumière de 250 à 300 lux), diminuant ainsi le risque d'accident.

Toujours portez des vêtements et équipement de protection individuelle. Le port d'une visière ou de lunettes, d'un masque anti-poussière, d'une protection auditive, de chaussures de sécurité antidérapantes, de vêtements à manches longues, de gants et d'un casque dans des conditions appropriées réduit le risque de blessure.

Portez un tablier de protection résistant à la chaleur si des particules chaudes ou incandescentes sont projetées.

Toute personne entrant dans la zone de travail doit porter un équipement de protection individuelle. Des fragments de pièces peuvent être projetés et provoquer des blessures en dehors de la zone immédiate d'opération.

Les vêtements utilisés pendant l'utilisation de la machine doivent être adéquat, serré et fermé, par exemple, une combinaison de travail. Ne portez pas de vêtements amples ou de bijoux. Tenez les cheveux, les vêtements et les gants à l'écart des pièces en mouvement.

Ne jamais utiliser l'outil électrique si les dispositifs de sécurité manquent, sont inhibées, endommagées ou usées.

Les précautions et procédures suivantes doivent également être suivies pour éviter les accidents :

- La vitesse des accessoires rotatifs doit être au moins égale à la vitesse maximale indiquée dans les spécifications techniques de l'appareil ;
- Lorsque vous utilisez la meuleuse, placez-vous dans une position stable et gardez toujours votre équilibre. Tenez fermement la meuleuse d'angle pour assurer un fonctionnement en continu de façon à résister aux situations imprévues tel que le rebond ;

- Le rebond est une réaction soudaine qui se produit lorsque l'outil est mis en marche et que l'accessoire rotatif se coince. Le rebond de l'outil rotatif force l'outil électrique à tourner dans le sens opposé à la rotation de l'accessoire rotatif ;
- Le rebond est dû à une mauvaise utilisation de la meuleuse d'angle ou à des procédures de travail inappropriés au travail effectué. La perte de contrôle de la meuleuse d'angle peut entraîner des blessures graves. Pour éviter le rebond, vous devez respecter les précautions suivantes :
  - Utilisez toujours la poignée auxiliaire fournie, pour un contrôle maximal des forces de rebond ou couple de réaction pendant l'accélération et le démarrage de la meuleuse d'angle ;
  - Placez et maintenez l'accessoire rotatif dans la position correcte et serrez-le fermement ;
  - Ne placez pas votre corps dans la zone vers laquelle l'outil sera projeté, en cas de rebond ;
- Ne placez jamais vos mains près de l'accessoire rotatif. Gardez les mains à l'écart des pièces en rotation ;
- Lorsque l'outil rotatif se coince, éteignez immédiatement l'outil électrique. Si vous perdez le contrôle de l'outil, débranchez le cordon d'alimentation ;
- Pour éviter le déplacement ou la projection de la pièce/objet sur lequel vous travaillez, utilisez des dispositifs de fixation ou un étau pour vous assurer que vous effectuez le travail en toute sécurité. Placez et maintenez la pièce/ objet sur lequel vous allez travailler dans la position correcte et serrez-le fermement ;
- Le diamètre extérieur, l'épaisseur et le trou de l'accessoire doivent être compatibles avec les spécifications techniques de la meuleuse. Des accessoires aux dimensions inadaptées ne peuvent pas être protégés ou contrôlés correctement ;
- Installez toujours le carter de protection du disque. Si nécessaire, le carter de protection du disque doit être remplacée par un autre avec un matériau de même résistance et avec un angle de protection ne dépassant pas 180° ;

- Ne posez jamais l'outil avant que l'accessoire rotatif ne soit complètement arrêté. L'accessoire rotatif peut entrer en contact avec la surface de travail, ce qui peut vous faire perdre le contrôle de l'outil ;
- Veillez à ce que les ouïes d'aération ne soient pas obstruées pendant le fonctionnement. N'insérez pas d'objets dans les ouïes d'aération ;
- Les accessoires et la pièce à travailler peuvent devenir trop chauds pendant le fonctionnement. Evitez de les toucher, ils peuvent causer des brûlures ;
- Veillez à ne pas endommager les circuits électriques, les conduites de gaz et d'eau lorsque vous travaillez avec l'outil électrique. Tout dommage à ces éléments peut provoquer un incendie, une explosion, une électrocution ou des dommages matériels ;
- Évitez d'utiliser l'outil sur des surfaces recouvertes de peinture contenant du plomb ou d'autres matériaux nocifs pour la santé. Le contact ou l'inhalation de poussière peut provoquer des réactions allergiques et/ou des maladies respiratoires. Utilisez un masque et travaillez avec un dispositif d'aspiration des poussières, si l'outil le permet ;
- Les matériaux contenant de l'amiante ne peuvent pas être objet de travail. L'amiante est cancérigène.

## Entretien et nettoyage

Débranchez le cordon d'alimentation de la prise de courant avant de commencer les travaux de nettoyage, de réglage, de réparation ou d'entretien.

Remplacez immédiatement les pièces usées ou endommagées afin que l'outil électrique soit toujours opérationnel et en bon état de fonctionnement.

Nettoyage :

L'outil électrique doit être soigneusement nettoyé après chaque utilisation.

N'utilisez pas de produits de nettoyage agressifs. Ces produits peuvent endommager les plastiques et les métaux et compromettre la sécurité lors de l'utilisation de votre outil électrique.

Travaux d'entretien :

Les travaux d'entretien ne doivent être effectués que comme décrit dans ce mode d'emploi, tous les autres travaux doivent être effectués par un revendeur officiel.

Gardez tous les vis et écrous bien serrés pour que l'outil électrique puisse fonctionner en toute sécurité.

Si des composants ou des dispositifs de sécurité sont retirés pour des travaux d'entretien, ils doivent être remplacés immédiatement et correctement.

N'utilisez que des outils ou accessoires autorisés par VITO pour cet outil électrique ou des pièces techniquement identiques. Sinon, vous risquez de vous blesser ou d'endommager l'outil électrique. En cas de doute ou si vous n'avez pas les connaissances et les moyens nécessaires, vous devez contacter un revendeur officiel.

## Assistance technique

L'outil électrique doit être uniquement réparé par le service d'assistance technique de la marque, ou par un professionnel qualifié, uniquement avec pièces de rechange d'origine.

## INSTRUCTIONS DE MONTAGE

### Poignée auxiliaire

La poignée auxiliaire (13) peut être installée dans trois positions différentes pour adapter l'outil électrique au travail à exécuter, offrant plus de confort et de contrôle à l'utilisateur.

1. Insérez la vis de serrage de la poignée auxiliaire dans l'un des filetages de fixation de la meuleuse ;
2. Vissez la poignée auxiliaire dans le sens des aiguilles d'une montre jusqu'à ce qu'elle soit complètement serrée.

### Montage et réglage du carter de protection du disque

La position du carter de protection du disque peut être réglé en fonction du type de travail à réaliser. Le côté fermé du carter doit toujours être orienté vers l'utilisateur.

1. Installez le carter de protection du disque (14) avec la saillie de la bande de fixation alignée sur l'encoche du carter d'engrenages (4) ;
2. Tournez le carter de protection du disque en fonction de la position de travail souhaitée ;
3. Serrez la vis de serrage du carter de protection (3) ;
4. Pour démonter le carter de protection, effectuez la procédure d'installation en sens inverse.

### Disque de tronçonnage et de meulage

1. Assurez-vous que le carter de protection (14) est installé ;
2. Placez le flasque intérieur de serrage du disque (2) sur l'arbre rotatif. Placez le flasque intérieur sur l'arbre rotatif. Assurez-vous que le flasque intérieur est correctement monté sur l'arbre ;
3. Montez le disque de tronçonnage (1) dans le flasque intérieur du disque. Assurez-vous que le disque est correctement placé ;
4. Vissez le flasque extérieur sur le filetage de l'arbre rotatif ;
  - Pour les disques de tronçonnage, le flasque extérieur doit être insérée avec le côté saillant orienté vers le sens l'opposé du disque ;
  - Pour les disques de meulage, le flasque extérieur doit être insérée avec le côté saillant orienté vers le disque ;
5. Appuyez sur le bouton de blocage de l'arbre (5) et faites tourner le disque jusqu'à ce qu'il se bloque. Maintenez le bouton de blocage enfoncé et serrez le flasque extérieur avec la clé fournie ;

6. Par mesure de précaution, procédez à un test de fonctionnement pour vérifier la bonne installation de l'accessoire rotatif ;
7. Pour retirer le disque, suivez la procédure d'installation en ordre inverse.



Mettez gants de protection lors de montage d'accessoires.

## INSTRUCTIONS DE FONCTIONNEMENT

Cet outil est conçu pour couper, affûter, meuler, rectifier et polir les métaux et les pierres sans utiliser d'eau.

Lorsque vous travaillez avec la meuleuse d'angle, vous devez prendre en considération certaines consignes d'utilisation :

- Tenez toujours la meuleuse d'angle à deux mains et avec la poignée auxiliaire installée ;
- N'exercez pas de pression excessive sur l'appareil contre la pièce/l'objet à travailler. Le poids de l'appareil est suffisant pour appliquer la pression nécessaire. Si la vitesse diminue brusquement, réduisez la pression ;
- Ne démarrez jamais l'appareil lorsque l'accessoire rotatif est en contact avec la pièce à travailler. L'accessoire rotatif ne doit pas toucher la pièce avant d'avoir atteint la vitesse maximale ;
- Maintenez un angle de 15° entre le disque et la surface de la pièce à travailler. Cette procédure augmente la capacité d'ébarbage du disque et évite les surcharges non nécessaires ;
- N'utilisez pas d'eau ou de graisse pendant l'affûtage ;
- N'utilisez jamais des disques de tronçonnage pour meuler et vice versa ;
- Pour fixer des accessoires sur le filetage de l'arbre, il faut s'assurer que le filetage de l'accessoire rotatif (type et dimensions) est compatible au filetage de l'accessoire ;
- N'utilisez pas le disque de tronçonnage pour affûter latéralement. Les disques de tronçonnage ne doivent être soumises à aucune pression latérale ;
- Soyez particulièrement prudent lorsque vous utilisez la meuleuse sur des coins ou des arêtes vives. Evitez que l'accessoire ne rebondit pas contre la pièce à travailler et ne se coince pas ;
- Travaillez de manière à ce que le cordon d'alimentation soit toujours situé derrière la meuleuse d'angle pendant le fonctionnement.

## Démarrage et arrêt de la meuleuse d'angle

1. Avant de brancher le cordon d'alimentation (11), assurez-vous que l'interrupteur marche/arrêt (12) est sur la position arrêt ;
2. Tenez la meuleuse à deux mains, une main sur la poignée (10) et l'autre sur la poignée auxiliaire (13) ;
3. Poussez le bouton de blocage/ languette de sécurité de l'interrupteur et ensuite sur l'interrupteur marche/arrêt ;
4. Pour utiliser la meuleuse en fonctionnement continu, poussez le bouton de blocage/ languette de sécurité de l'interrupteur vers le bas pour le maintenir verrouillé ;
5. Pour arrêter la meuleuse d'angle, appuyez sur l'interrupteur marche/arrêt.

## Utilisation/ rotation de la poignée


Pour réduire la fatigue de l'opérateur lors de l'utilisation, la poignée peut être tournée de 45°/90° vers la gauche ou la droite.

N'appuyez pas sur l'interrupteur pendant cette opération.

Procédez comme suit :

- Relâchez la poignée en appuyant sur le bouton de rotation de la poignée (9) ;
- Tournez la poignée jusqu'à ce que le bouton se verrouille ;
- Lorsque la poignée est enclenchée dans la nouvelle position, vous pouvez appuyer à nouveau sur l'interrupteur marche/arrêt (12).

## Blocage de l'arbre

 N'appuyez jamais sur le bouton de blocage de l'arbre pendant le fonctionnement de la meuleuse, sinon vous risquez d'endommager l'appareil.

1. Appuyez sur le bouton de blocage (5) pour verrouiller l'arbre lorsque vous installez ou enlevez des accessoires ;
2. Pour débloquer l'arbre rotatif, relâchez le bouton de blocage.

## INSTRUCTIONS D'ENTRETIEN ET NETTOYAGE

La meuleuse d'angle a été conçue pour fonctionner longtemps avec un entretien minimal. Pour un fonctionnement en continu et sans pannes, un entretien adéquat et un nettoyage régulier sont indispensables.

Avant d'inspecter, d'effectuer quelque travail d'entretien ou nettoyage, éteignez l'appareil électrique et débranchez le cordon d'alimentation.

## Remplacement des balais de carbone

Le moteur ne démarre pas quand les balais de carbone sont usés. Les balais de carbone doivent être remplacés en temps opportun, sinon il y aura un mauvais contact entre les balais de carbone et le rotor, ce qui peut provoquer des étincelles et endommager la meuleuse d'angle. Les deux balais de carbone doivent être remplacés en même temps par deux balais de caractéristiques égales.

1. Desserrer les vis de fixation et retirez le capuchon de porte-balais de carbone (8) ;
2. Levez le clip à ressort et retirez les balais de carbone et puis son fil de cuivre ;
3. Installez les balais sur le support, en reliant le fil, puis placez le clip à ressort sur le balai ;
4. Remettez le capuchon de porte-balai en place et serrez les vis.

## Nettoyage et rangement

Nettoyage

Après chaque utilisation, nettoyez tous les composants de l'outil électrique. Essuyez l'appareil avec un chiffon propre et humide ou le soufflez avec de l'air comprimé à basse pression.

Une manipulation soigneuse protège l'appareil électrique et prolonge la durée de vie.

La meuleuse d'angle et ses ouïes d'aération doivent être nettoyées régulièrement. Nettoyez-les toutes les fois qu'elles sont obstruées.

Rangement

Toujours que l'appareil n'étant pas utilisé, rangez-le dans un local sec et propre, à l'abri de vapeurs corrosives et hors de la portée des enfants.

**PROTECTION ENVIRONNEMENTALE**

L'emballage a été fabriqué à partir de matières recyclables. Vous pouvez le jeter dans un point de collecte locale.



Ne jetez jamais les appareils électriques avec les ordures ménagères.

D'après la directive européenne 2012/19/CE concernant les déchets d'équipements électriques et électroniques et à sa transposition en droit national, les outils électriques usagés doivent être collectés séparément et remis aux points de collecte prévus à cet effet.

Vous pouvez obtenir des informations sur l'élimination de l'outil électrique utilisé auprès des responsables du service environnement de votre commune.

**SERVICE CLIENT**

Tel.: +351 256 248 826

E-mail: [international@centrallobao.pt](mailto:international@centrallobao.pt)

Site: [www.centrallobao.pt](http://www.centrallobao.pt)

## FOIRE AUX QUESTIONS/ DÉPANNAGE

Question/ Problème - Cause	Solution
<p>La meuleuse d'angle ne démarre pas :</p> <ul style="list-style-type: none"> <li>• Le cordon d'alimentation est débranché ou endommagé ;</li> <li>• Les contacts de l'interrupteur marche/arrêt ne sont pas en bon état ou l'interrupteur ne fonctionne pas ;</li> <li>• Les enroulements du rotor ou stator sont endommagés ;</li> <li>• Les enroulements du rotor sont en court-circuit ;</li> </ul>	<ul style="list-style-type: none"> <li>• Branchez ou réparez le cordon d'alimentation ;</li> <li>• Réparez ou remplacez l'interrupteur ;</li> <li>• Contactez l'assistance technique ;</li> <li>• Contactez l'assistance technique ;</li> </ul>
<p>Le moteur émet un son anormal, démarre de manière intermittente ou tourne lentement :</p> <ul style="list-style-type: none"> <li>• Les contacts de l'interrupteur sont endommagés ;</li> <li>• Les pièces mécaniques sont bloquées/encrassées ;</li> <li>• La meuleuse d'angle est soumise à une pression excessive et le moteur est surchargé ;</li> <li>• Les balais de carbone sont usés ;</li> </ul>	<ul style="list-style-type: none"> <li>• Réparez ou remplacez l'interrupteur ;</li> <li>• Inspectez les pièces mécaniques ;</li> <li>• Réduisez la pression de travail ;</li> <li>• Remplacez les balais de carbone ;</li> </ul>
<p>Le carter d'engrenage surchauffe :</p> <ul style="list-style-type: none"> <li>• Manque de graisse sur le carter d'engrenage ;</li> </ul>	<ul style="list-style-type: none"> <li>• Contactez l'assistance technique ;</li> </ul>
<p>Le boîtier surchauffe :</p> <ul style="list-style-type: none"> <li>• Machine surchargée ;</li> <li>• Mauvais montage du boîtier ou des pièces à l'intérieur de la meuleuse ;</li> <li>• Tension d'alimentation trop faible ;</li> </ul>	<ul style="list-style-type: none"> <li>• Réduisez la pression de travail ;</li> <li>• Vérifiez s'il y a un blocage ou une pièce qui touche le rotor ;</li> <li>• La tension d'alimentation doit correspondre aux caractéristiques techniques de l'outil électrique ;</li> </ul>
<p>Des étincelles se produisent autour du rotor :</p> <ul style="list-style-type: none"> <li>• Les balais de carbone sont usés ;</li> <li>• Le rotor et stator sont en en court-circuit ;</li> </ul>	<ul style="list-style-type: none"> <li>• Remplacez les balais de carbone ;</li> <li>• Nettoyez le rotor et lissez la surface de contact ;</li> </ul>

**CERTIFICAT DE GARANTIE**

La garantie de cet appareil est de deux ans, à partir de la date d'achat. Vous devrez, pourtant, garder la preuve d'achat pendant cette période de temps. La garantie englobe n'importe quel défaut de fabrication, du matériel ou de fonctionnement, ainsi que les pièces de rechange et les travaux nécessaires à sa récupération.

Sont exclues de la garantie la mauvaise utilisation du produit, les éventuelles réparations réalisées par des personnes non autorisées (en dehors de l'assistance de la marque VITO), ainsi que n'importe quel dommage causé par l'utilisation de l'appareil.

**DÉCLARATION DE CONFORMITÉ**

Nous déclarons sous notre responsabilité exclusive que ce produit avec la dénomination MEULEUSE D'ANGLE 2200W 230MM avec le code VIRE23022A est conforme aux normes et documents normatifs suivants : EN 60745-1:2009+A11:2010, EN 60745-2-3:2011+A2:2013+A11:2014+A12:2014+A13:2015, EN 55014-1:2017, EN 55014-2:2015, EN IEC 61000-3-2:2019, EN 61000-3-3:2013+A1:2019, conformément aux dispositions des directives:

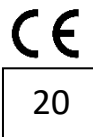
2006/42/CE – Directive relatives aux machines

2014/30/UE - Directive sur la compatibilité électromagnétique

S. João de Ver,  
02 juillet 2020

Central Lobão S. A.  
Le technicien responsable  
Hugo Santos

A handwritten signature in blue ink, appearing to read 'Hugo Santos', written over a faint grid background.



## DECLARAÇÃO UE DE CONFORMIDADE

**CENTRAL LOBÃO S.A.**  
 RUA DA GÂNDARA, 664  
 4520-606 S. JOÃO DE VER VFR

Declara para os devidos efeitos que o artigo a seguir descrito:

DESCRIÇÃO	CÓDIGO
REBARBADORA 2200W 230MM	VIRE23022A

Está de acordo com as seguintes normas ou documentos normativos: EN 60745-1:2009+A11:2010, EN 60745-2-3:2011+A2:2013+A11:2014+A12:2014+A13:2015, EN 55014-1:2017, EN 55014-2:2015, EN IEC 61000-3-2:2019, EN 61000-3-3:2013+A1:2019, conforme as diretivas:

**Diretiva 2006/42/EC** – Diretiva Máquinas

**Diretiva 2014/30/EU** – Diretiva Compatibilidade Eletromagnética

S. João de Ver, 02 de julho de 2020

Central Lobão S.A.  
 O Técnico Responsável  
 Hugo Santos

Processo técnico compilado por: Hugo Santos











**TOOLS FOR THE BRAVE**

**vito-tools.com**



RUA DA GÂNDARA, 664  
4520-606 S. JOÃO DE VER  
STA. MARIA DA FEIRA - PORTUGAL

VIRE23022A\_REV02\_FEV22