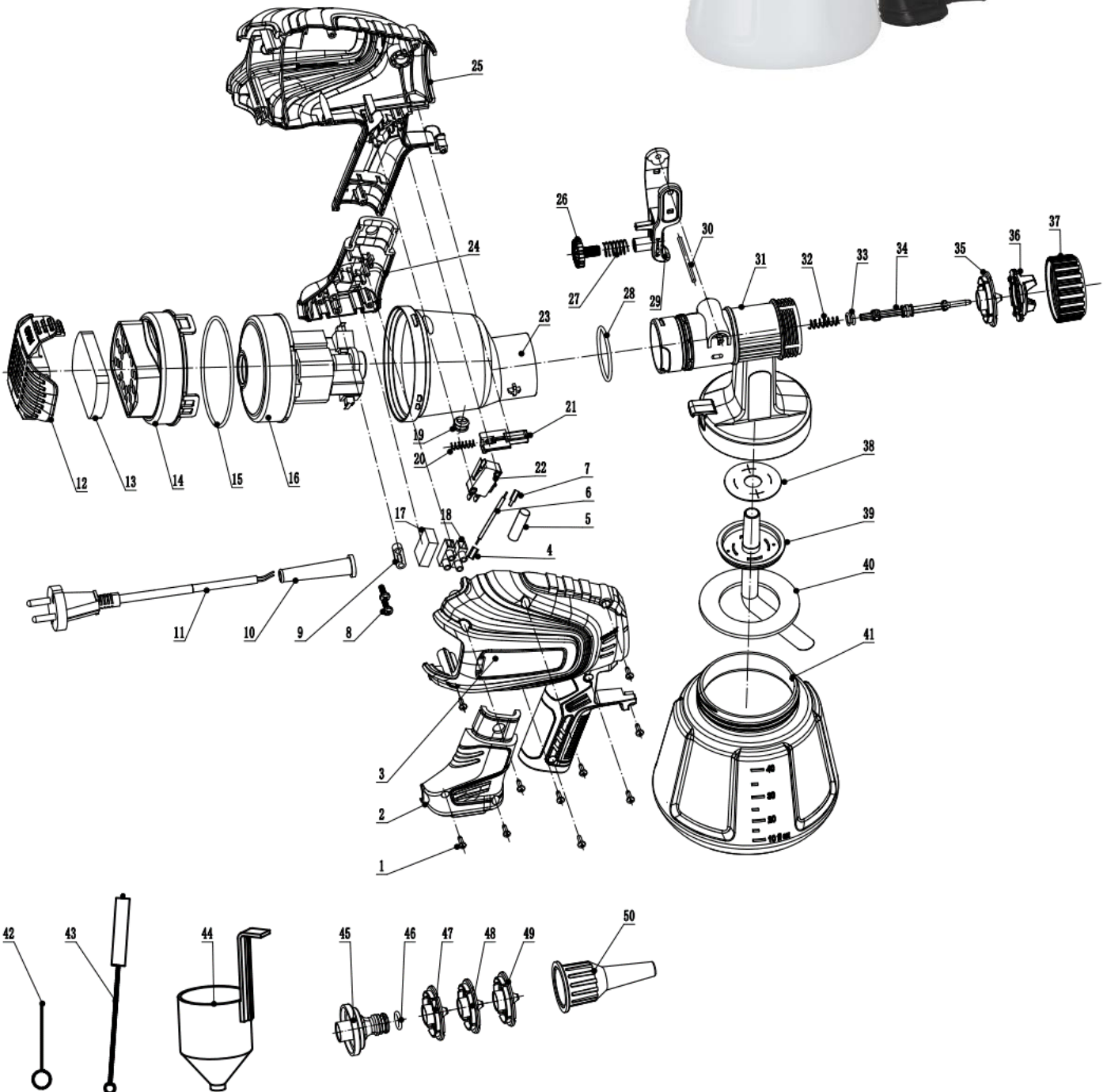


**VIPP600**

- PT PISTOLA DE PINTURA 600 W
- ESP PISTOLA DE PINTURA 600W
- EN PAINT SPRAYER 600W
- FR PISTOLET DE PEINTURE 600W



Número	Referência	Designação
2	VIPP600.1.002	CARCAÇA INFERIOR DIREITA
3	VIPP600.1.003	CARCAÇA PRINCIPAL DIREITA
10	VIPP600.1.010	BUCIM
11	VIPP600.1.011	CABO DE ALIMENTAÇÃO
12	VIPP600.1.012	TAMPA DO FILTRO DO AR
13	VIPP600.1.013	FILTRO DO AR
14	VIPP600.1.014	SUORTE FILTRO
15	VIPP600.1.015	ORING MOTOR
16	VIPP600.1.016	MOTOR
17	VIPP600.1.017	CONDENSADOR
19	VIPP600.1.019	FIXADOR DE CABOS
20	VIPP600.1.020	MOLA DO INTERRUPTOR
21	VIPP600.1.021	ALAVANCA DO INTERRUPTOR
22	VIPP600.1.022	INTERRUPTOR
23	VIPP600.1.023	DIFUSOR
24	VIPP600.1.024	CARCAÇA INFERIOR ESQUERDA
25	VIPP600.1.025	CARCAÇA PRINCIPAL ESQUERDA
26	VIPP600.1.026	PARAFUSO REGULADOR DE CAUDAL
27	VIPP600.1.027	MOLA PARAFUSO REGULADOR
28	VIPP600.1.028	ORING DIFUSOR/PISTOLA
29	VIPP600.1.029	GATILHO
30	VIPP600.1.030	EIXO DO GATILHO
31	VIPP600.1.031	CORPO DA PISTOLA
32	VIPP600.1.032	MOLA DA HASTE DE AJUSTE
33	VIPP600.1.033	O-RING HASTE DE AJUSTE
34	VIPP600.1.034	HASTE DE AJUSTE
35	VIPP600.1.035	BOCAL 2,6 (PRETO)
36	VIPP600.1.036	BICO DE AJUSTE DE PULVERIZAÇÃO
37	VIPP600.1.037	ANEL DE TENSÃO BICO DE AJUSTE
38	VIPP600.1.038	VEDANTE SUPERIOR DO TUBO DE SUCCÃO
39	VIPP600.1.039	TUBO DE SUCCÃO
40	VIPP600.1.040	VEDANTE DO TUBO DE SUCCÃO/DEPOSITO
41	VIPP600.1.041	DEPOSITO
45	VIPP600.1.045	CONECTOR MANGUEIRA/SOPRADOR
46	VIPP600.1.046	O-RING CONECTOR
47	VIPP600.1.047	BOCAL 2,2 (BRANCO)
48	VIPP600.1.048	BOCAL 1,8 (VERMELHO)
49	VIPP600.1.049	BOCAL 1,5 (AZUL)
50	VIPP600.1.050	BICO SOPRADOR