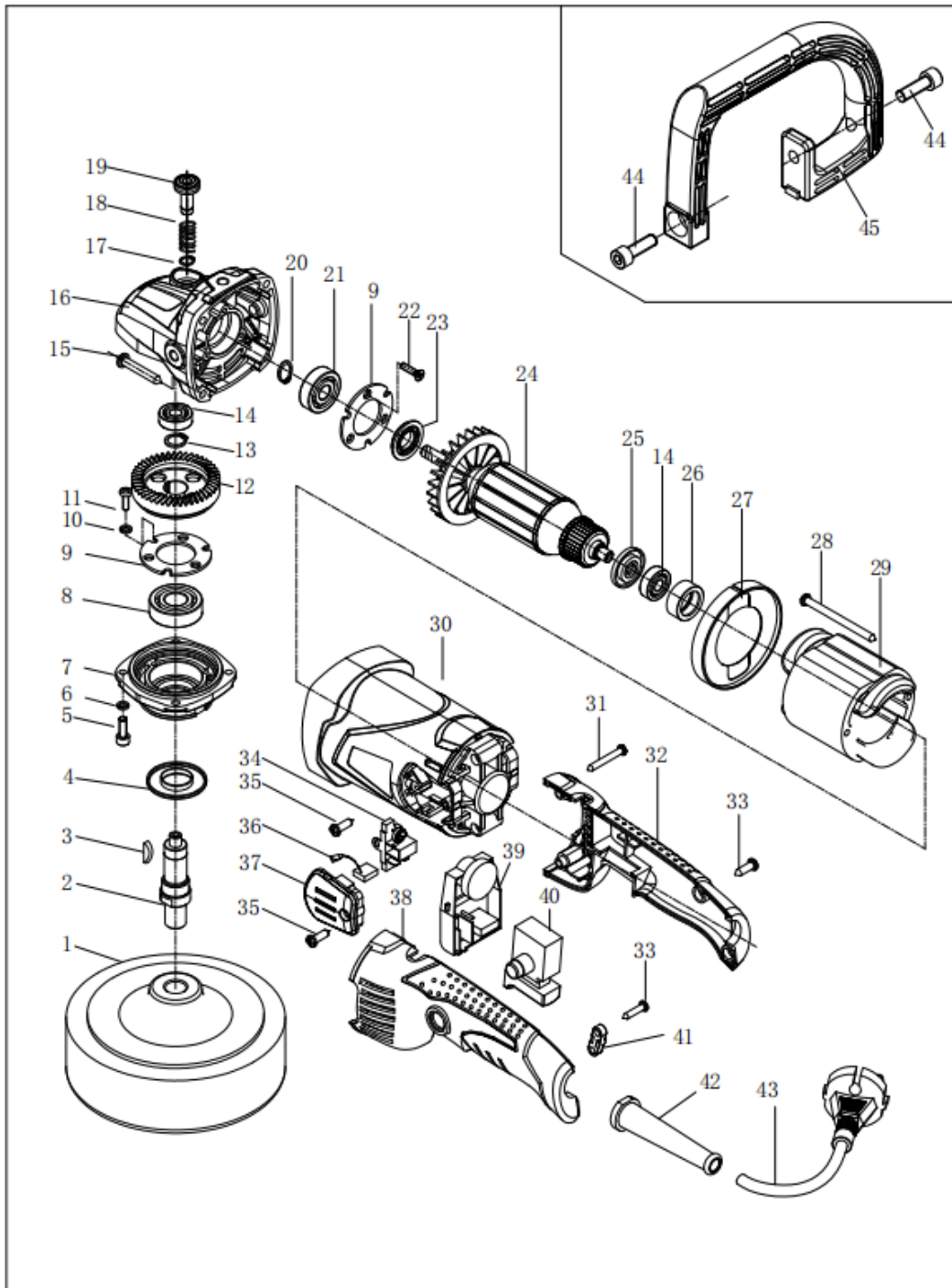


**VIP1200A**

- PT POLIDORA 1200W 180MM
- ESP PULIDORA 1200W 180MM
- EN POLISHER 1200W 180MM
- FR POLISSEUSE 1200W 180MM



Número	Referência	Designação
1	VIP1200A.1.001	POLIDORA
2	VIP1200A.1.002	VEIO
3	VIP1200A.1.003	CHAVETA DO VEIO
4	VIP1200A.1.004	ANEL ANTI PÓ
5	VIP1200A.1.005	PARAFUSO M5X16
6	VIP1200A.1.006	ANILHA DE PRESSÃO 5
7	VIP1200A.1.007	TAMPA DA CABEÇA METÁLICA
8	VIP1200A.1.008	ROLAMENTO 6202-RS
9	VIP1200A.1.009	FIXADOR DE ROLAMENTO
10	VIP1200A.1.010	ANILHA PRESSÃO 4
11	VIP1200A.1.011	PARAFUSO M4X12
12	VIP1200A.1.012	ENGRENAGEM GRANDE (CÓNICA)
13	VIP1200A.1.013	ANEL ELASTICO 15
14	VIP1200A.1.014	ROLAMENTO 608-2Z
15	VIP1200A.1.015	PARAFUSO DA CABEÇA ST4,8*30
16	VIP1200A.1.016	CABEÇA METÁLICA
17	VIP1200A.1.017	ANEL ELASTICO DO PINO DO TRAVÃO 8
18	VIP1200A.1.018	MOLA TRAVÃO
19	VIP1200A.1.019	PINO DO TRAVÃO
20	VIP1200A.1.020	ANEL ELASTICO CABEÇA/ ROTOR
21	VIP1200A.1.021	ROLAMNETO 6201-2RZ
22	VIP1200A.1.022	PARAFUSO M4X12
23	VIP1200A.1.023	ANEL VEDAÇÃO
24	VIP1200A.1.024	ROTOR
25	VIP1200A.1.025	ANEL ANTI PÓ
26	VIP1200A.1.026	BUCHA ROLAMENTO
27	VIP1200A.1.027	DIFUSOR DO AR
28	VIP1200A.1.028	PARAFUSOS DO ESTATOR ST4.2X65
29	VIP1200A.1.029	ESTATOR
30	VIP1200A.1.030	CORPO MOTOR
32	VIP1200A.1.032	PEGA DIREITA
34	VIP1200A.1.034	SUPORTE ESCOVAS
36	VIP1200A.1.036	ESCOVAS ( PAR )
37	VIP1200A.1.037	TAMPA ESCOVAS
38	VIP1200A.1.038	PEGA ESQUERDA
39	VIP1200A.1.039	REGULADOR DE VELOCIDADE
40	VIP1200A.1.040	INTERRUPTOR
41	VIP1200A.1.041	FIXADOR CABO DE ALIMENTAÇÃO
42	VIP1200A.1.042	BUCIM
43	VIP1200A.1.043	CABO DE ALIMENTAÇÃO
45	VIP1200A.1.045	PEGA AUXILIAR