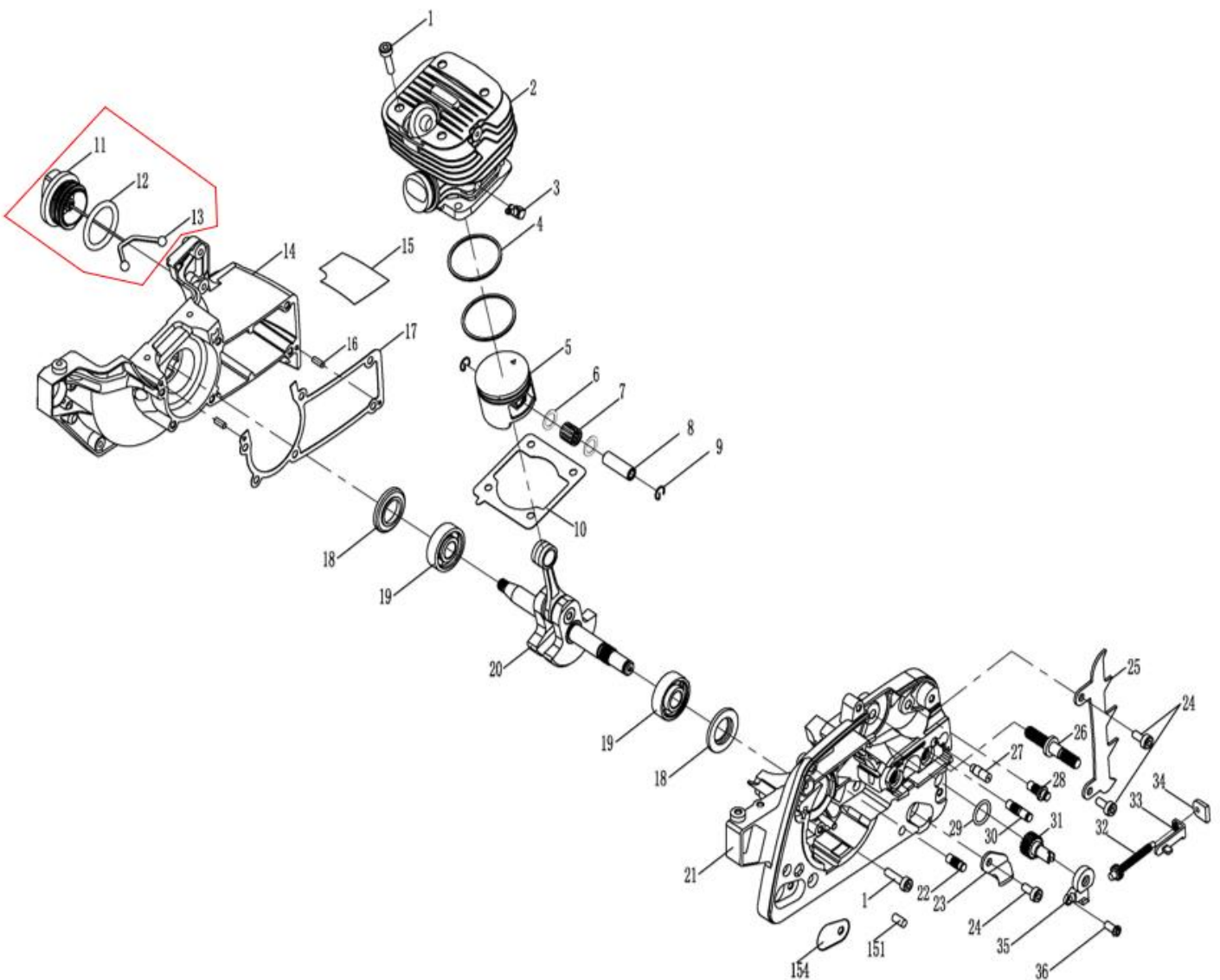
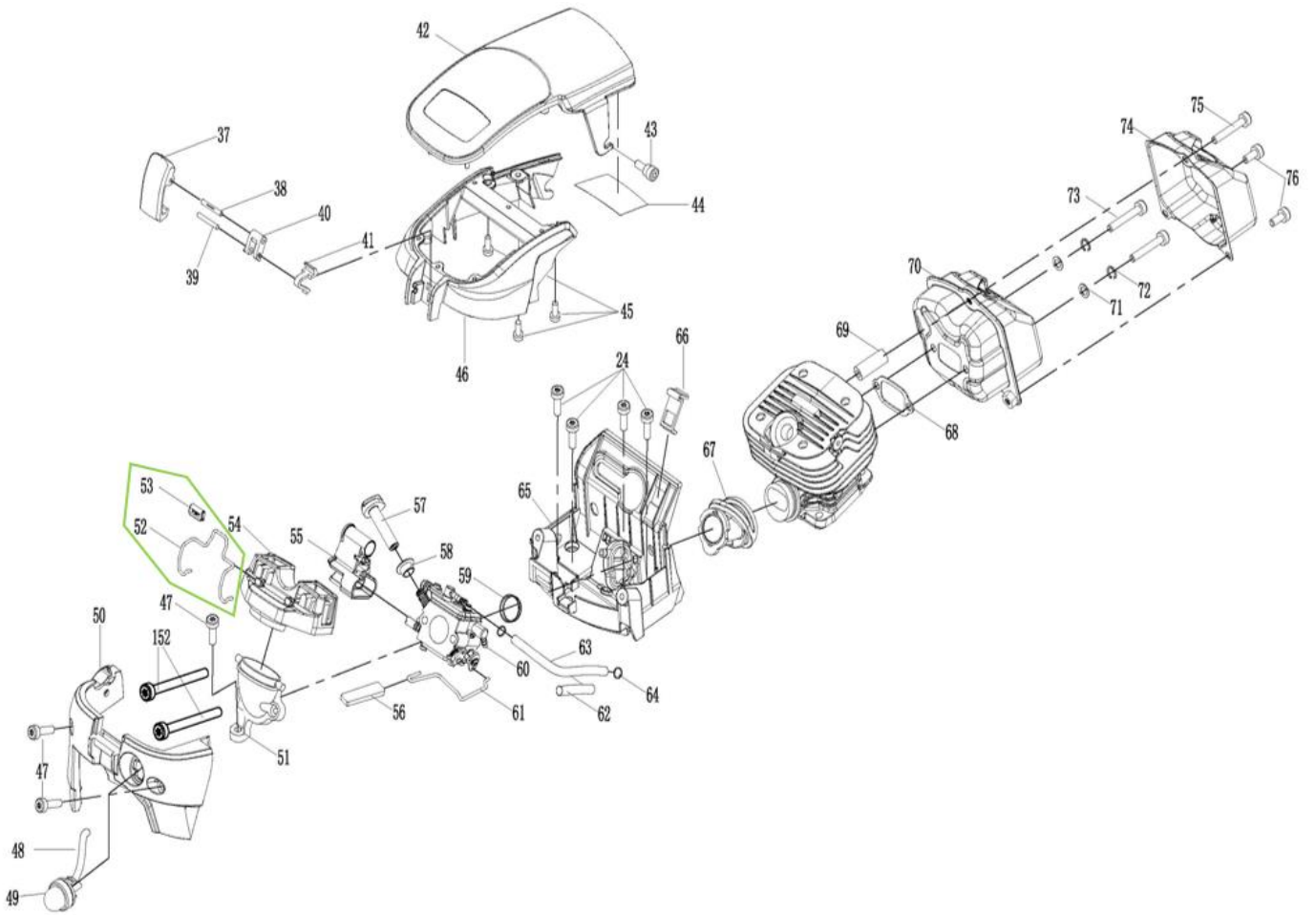


VIMS37

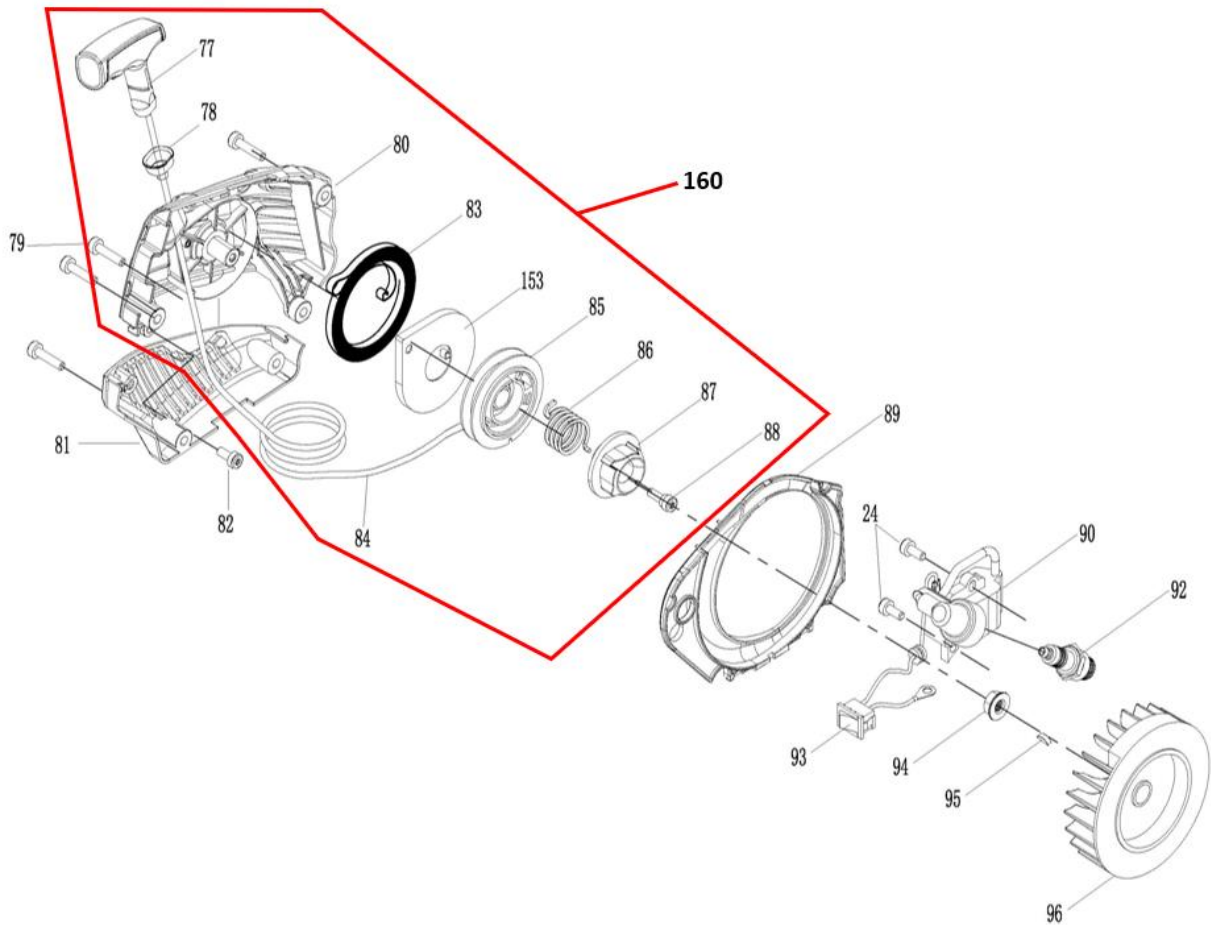
- PT MOTOSSERRA 37CC 16" - 400MM
- ESP MOTOSIERRA 37CC - 16" - 400MM
- EN CHAINSAW 37CC 16" - 400MM
- FR TRONÇONNEUSE THERMIQUE 37CC 16" - 400MM



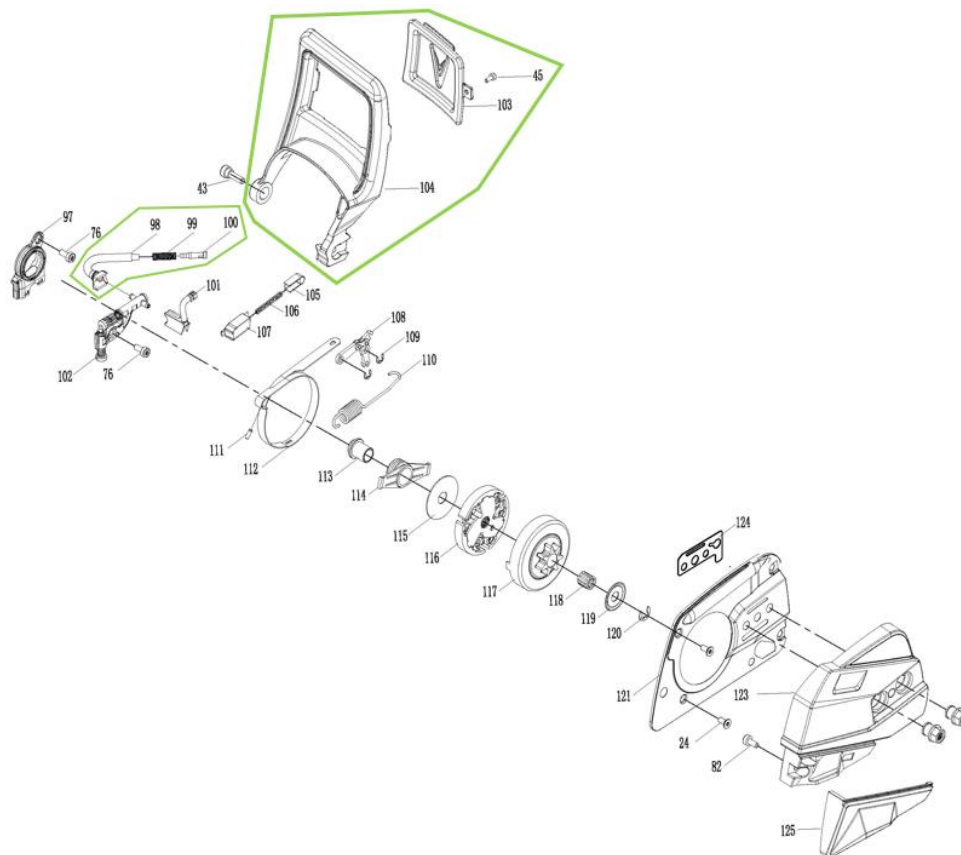
Número	Referência	Designação
2	VIMS37.1.01.002	CILINDRO
4	VIMS37.1.01.004	SEGMENTO
5	VIMS37.1.01.005	PISTÃO
7	VIMS37.1.01.007	ROLAMENTO AGULHAS 9*12*12
8	VIMS37.1.01.008	PINO PISTÃO
9	VIMS37.1.01.009	FREIO PINO PISTÃO
10	VIMS37.1.01.010	JUNTA CILINDRO
11	VIMS37.1.01.011	BUJÃO COMBUSTIVEL/OLEO
14	VIMS37.1.01.014	CARTER ESQUERDO
16	VIMS37.1.01.016	PINO 3*10
17	VIMS37.1.01.017	JUNTA DO CARTER
18	VIMS37.1.01.018	VEDANTE DE OLEO CAMBOTA
19	VIMS37.1.01.019	ROLAMENTO CAMBOTA
20	VIMS37.1.01.020	CAMBOTA COM BIELA
21	VIMS37.1.01.021	CARTER DIREITO
22	VIMS37.1.01.022	PERNO TRAVÃO 1
23	VIMS37.1.01.023	ENCOSTO CORRENTE
26	VIMS37.1.01.026	PERNO LAMINA
27	VIMS37.1.01.027	RESPIRO DEPOSITO OLEO
28	VIMS37.1.01.028	PERNO TRAVÃO 3
30	VIMS37.1.01.030	PERNO TRAVÃO 2
31	VIMS37.1.01.031	ENGRENAGEM GRANDE AFINADOR
32	VIMS37.1.01.032	ENGRENAGEM PEQUENA AFINADOR
33	VIMS37.1.01.033	AFINADOR LAMINA
34	VIMS37.1.01.034	SUPORTE ENGRENAGEM PEQUENA AFINADOR
35	VIMS37.1.01.035	SUPORTE ENGRENAGEM GRANDE AFINADOR



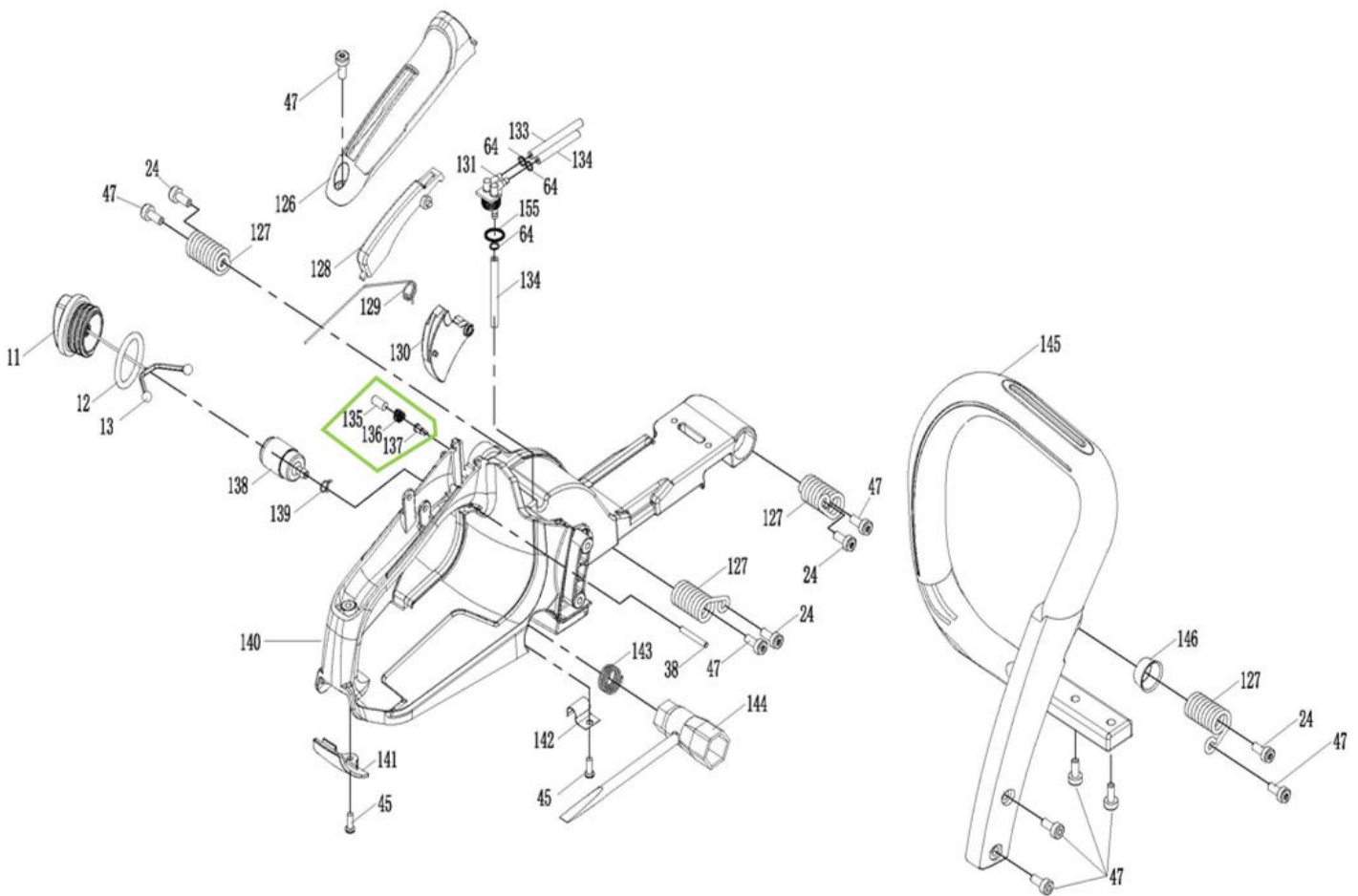
Número	Referência	Designação
37	VIMS37.1.01.037	FECHO TAMPA SUPERIOR
38	VIMS37.1.01.038	PINO FECHO 1 (SUP.)
39	VIMS37.1.01.039	PINO FECHO 2 (INF.)
40	VIMS37.1.01.040	LIGADOR FECHO
41	VIMS37.1.01.041	ENCOSTO FECHO
42	VIMS37.1.01.042	TAMPA SUPERIOR
46	VIMS37.1.01.046	BASE TAMPA SUPERIOR
48	VIMS37.1.01.048	TUBO DE COMBUSTIVEL BOMBA
49	VIMS37.1.01.049	BOMBA INJECTORA DE COMBUSTIVEL
50	VIMS37.1.01.050	CARCAÇA TRASEIRA
51	VIMS37.1.01.051	FALANGE FILTRO DO AR
52	VIMS37.1.01.052	FECHO FILTRO DO AR
54	VIMS37.1.01.054	FILTRO DO AR
55	VIMS37.1.01.055	GUIA AFINAÇÃO CARBURADOR
56	VIMS37.1.01.056	BORRACHA ACELARADOR
57	VIMS37.1.01.057	MANETE CHOKE
58	VIMS37.1.01.058	BASE CHOKE
59	VIMS37.1.01.059	ANEL FALANGE CARBURADOR
60	VIMS37.1.01.060	CARBURADOR
61	VIMS37.1.01.061	ARAME ACELARADOR
63	VIMS37.1.01.063	TUBO COMBUSTIVEL CARBURADOR
65	VIMS37.1.01.065	SUORTE DO CARBURADOR
66	VIMS37.1.01.066	PLACA CONVERSORA FRIO/QUENTE
67	VIMS37.1.01.067	FALANGE CARBURADOR
68	VIMS37.1.01.068	JUNTA DE ESCAPE
70	VIMS37.1.01.070	ESCAPE
73	VIMS37.1.01.073	PARAFUSOS ESCAPE M5*20
74	VIMS37.1.01.074	TAMPA DO ESCAPE
152	VIMS37.1.01.152	PARAFUSOS DO CARBURADOR M4*40



Número	Referência	Designação
81	VIMS37.1.01.081	TAMPA INFERIOR STARTER
87	VIMS37.1.01.087	POLIA STARTER
89	VIMS37.1.01.089	BASE STARTER
90	VIMS37.1.01.090	BOBINE DE IGNIÇÃO
92	VIMS37.1.01.092	VELA DE IGNIÇÃO (CHAMPION)
93	VIMS37.1.01.093	INTERRUPTOR ON/OFF
95	VIMS37.1.01.095	CHAVETA 3*3,7*10
96	VIMS37.1.01.096	VOLANTE MAGNÉTICO
81	VIMS37.1.01.081	TAMPA INFERIOR STARTER
87	VIMS37.1.01.087	POLIA STARTER
89	VIMS37.1.01.089	BASE STARTER
90	VIMS37.1.01.090	BOBINE DE IGNIÇÃO
92	VIMS37.1.01.092	VELA DE IGNIÇÃO (CHAMPION)
93	VIMS37.1.01.093	INTERRUPTOR ON/OFF
95	VIMS37.1.01.095	CHAVETA 3*3,7*10
96	VIMS37.1.01.096	VOLANTE MAGNÉTICO
153	VIMS37.1.01.153	MOLA STARTER
160	VIMS37.1.01.160	STARTER (COMPLETO)



Número	Referência	Designação
97	VIMS37.1.01.097	ANEL BOMBA DO OLEO
98	VIMS37.1.01.098	TUBO DE PESCA DE OLEO (COMPLETO)
101	VIMS37.1.01.101	TUBO DE SAIDE DE OLEO
102	VIMS37.1.01.102	BOMBA DE OLEO
104	VIMS37.1.01.104	TRAVÃO (BRAÇO)
108	VIMS37.1.01.108	SISTEMA TRAVÃO
109	VIMS37.1.01.109	FREIO 5
110	VIMS37.1.01.110	MOLA TRAVÃO
111	VIMS37.1.01.111	PINO 3*8
112	VIMS37.1.01.112	TIRANTE TRAVÃO
113	VIMS37.1.01.113	BUCHA ENGRENAGEM DE NYLON
114	VIMS37.1.01.114	ENGRENAGEM DE NYLON
116	VIMS37.1.01.116	CALÇOS DA EMBRAIAGEM (COMPLETOS)
117	VIMS37.1.01.117	TAMBOR EMBRAIAGEM
118	VIMS37.1.01.118	ROLAMENTO AGULHAS 10*14*13
120	VIMS37.1.01.120	FREIO 8
121	VIMS37.1.01.121	TAMPA SISTEMA LAMINA
123	VIMS37.1.01.123	TAMPA DA LAMINA
124	VIMS37.1.01.124	CHAPA BOMBA DE OLEO
125	VIMS37.1.01.125	TAMPA LAMINA INFERIOR



Número	Referência	Designação
126	VIMS37.1.01.126	TAMPA PEGA
127	VIMS37.1.01.127	AMORTECEDOR MOLA
128	VIMS37.1.01.128	GATILHO SEGURANÇA
129	VIMS37.1.01.129	MOLA GATILHO SEGURANÇA
130	VIMS37.1.01.130	GATILHO ACELADOR
131	VIMS37.1.01.131	LIGADOR TUBOS COMBUSTIVEL
133	VIMS37.1.01.133	TUBO DE COMBUSTIVEL 1
134	VIMS37.1.01.134	TUBO DE COMBUSTIVEL 2 (PESCA)
137	VIMS37.1.01.137	RESPIRO
138	VIMS37.1.01.138	FILTRO COMBUSTIVEL
140	VIMS37.1.01.140	DEPOSITO PEGA
141	VIMS37.1.01.141	TAMPA INFERIOR
145	VIMS37.1.01.145	PEGA AUXILIAR