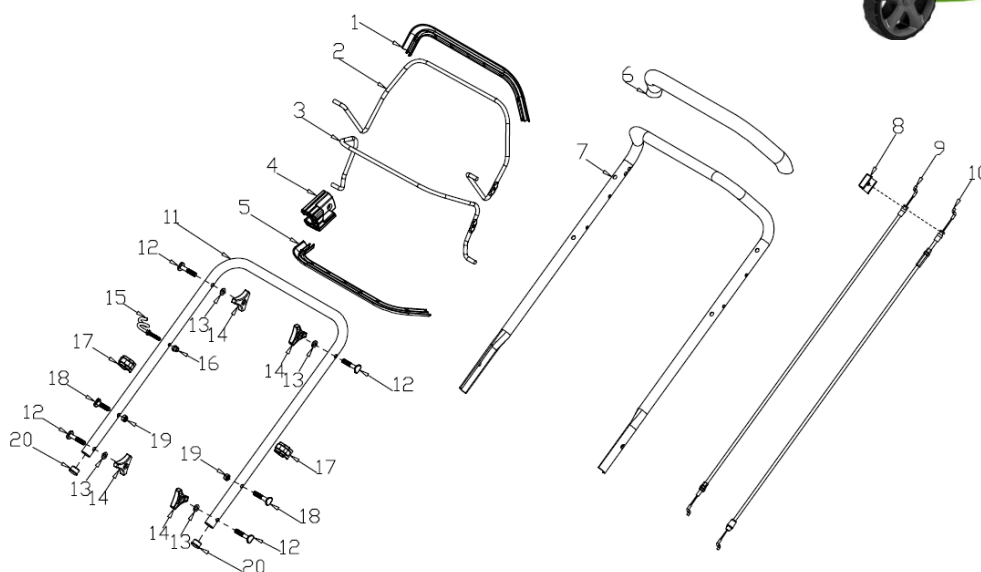
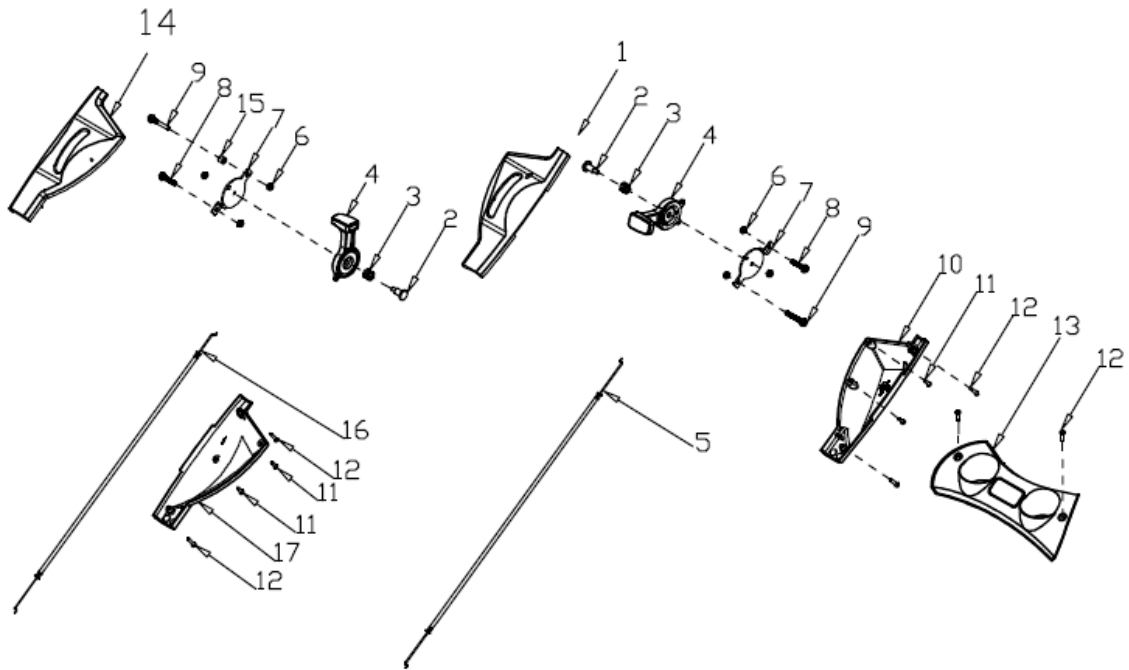


VIMRRG65

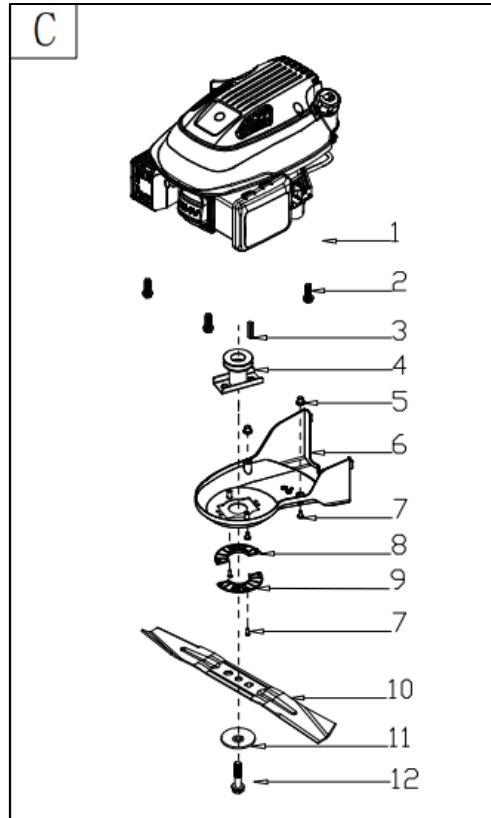
- PT MÁQUINA RELVA C/TRAÇÃO – 6,5CV
 ESP CORTA CESPED GASOLINA CON TRACCION – 6,5CV
 EN LAWNMOWER WITH TRACTION – 6,5CV
 FR TPND EUSE THERMIQUE AVEC TRACTION – 6,5CV



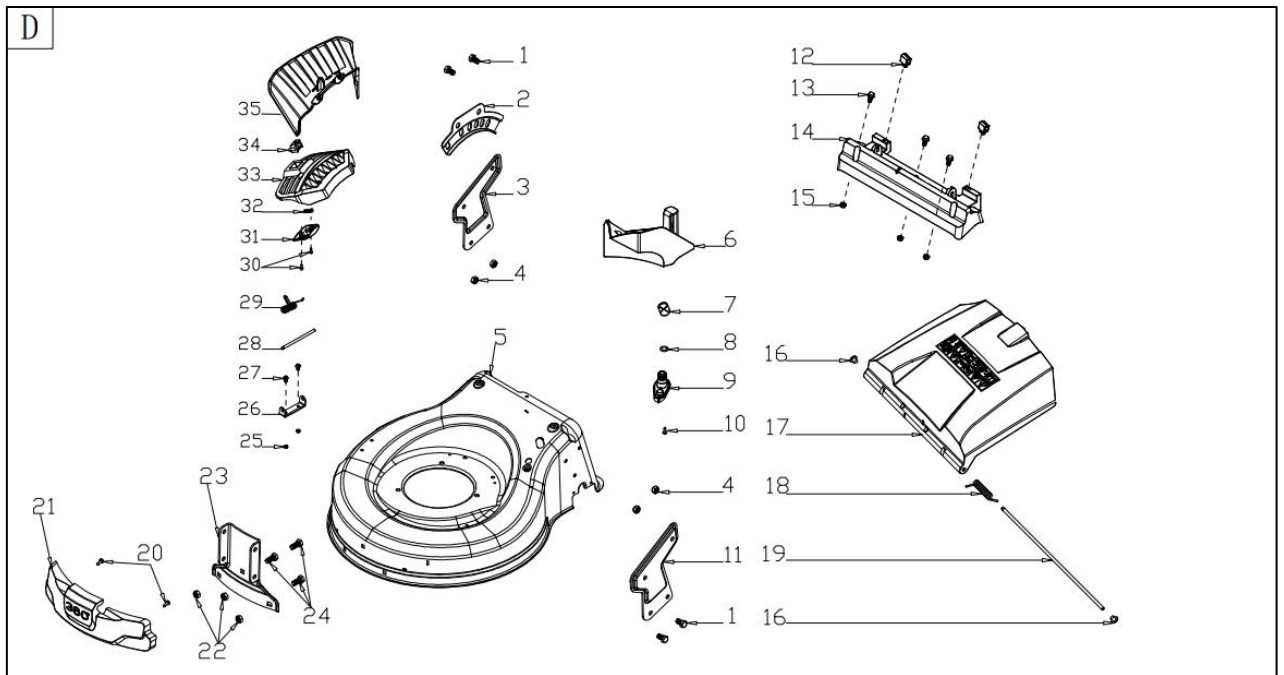
Número	Referência	Descrição
1	VIMR65B.C.A01	COBERTURA PLÁSTICA DA ALAVANCA DA TRAÇÃO
2	VIMR65B.C.A02	ALAVANCA DA TRAÇÃO
3	VIMR65B.C.A03	ALAVANCA DO TRAVÃO
4	VIMR65B.C.A04	BATENTE DA ALAVANCA DO TRAVÃO
5	VIMR65B.C.A05	COBERTURA PLÁSTICA DA ALAVANCA DO TRAVÃO
6	VIMR65B.C.A06	COBERTURA DA BARRA DE TRABALHO SUPERIOR
7	VIMR65B.C.A07	BARRA DE TRABALHO SUPERIOR
8	VIMR65B.C.A08	FIXADOR DOS CABOS
9	VIMR65B.C.A09	CABO DO TRAVÃO
10	VIMR65B.C.A10	CABO DA TRAÇÃO
11	VIMR65B.C.A11	BARRA DE TRABALHO INFERIOR
12	VIMR65B.C.A12	PARAFUSO DE FIXAÇÃO DA BARRA SUPERIOR M8*50
13	VIMR65B.C.A13	ANILHA DE APERTO DE BARRAS 8.5x16x1.5
14	VIMR65B.C.A14	MANIPULO DE APERTO DA BARRA SUPERIOR
15	VIMR65B.C.A15	SUPORTE DO CABO DO STARTER
17	VIMR65B.C.A17	FIXADOR DOS CABOS
18	VIMR65B.C.A18	PARAFUSO DE FIXAÇÃO DA BARRA INFERIOR M8*35
19	VIMR65B.C.A19	PORCA DE FIXAÇÃO DA BARRA INFERIOR M8



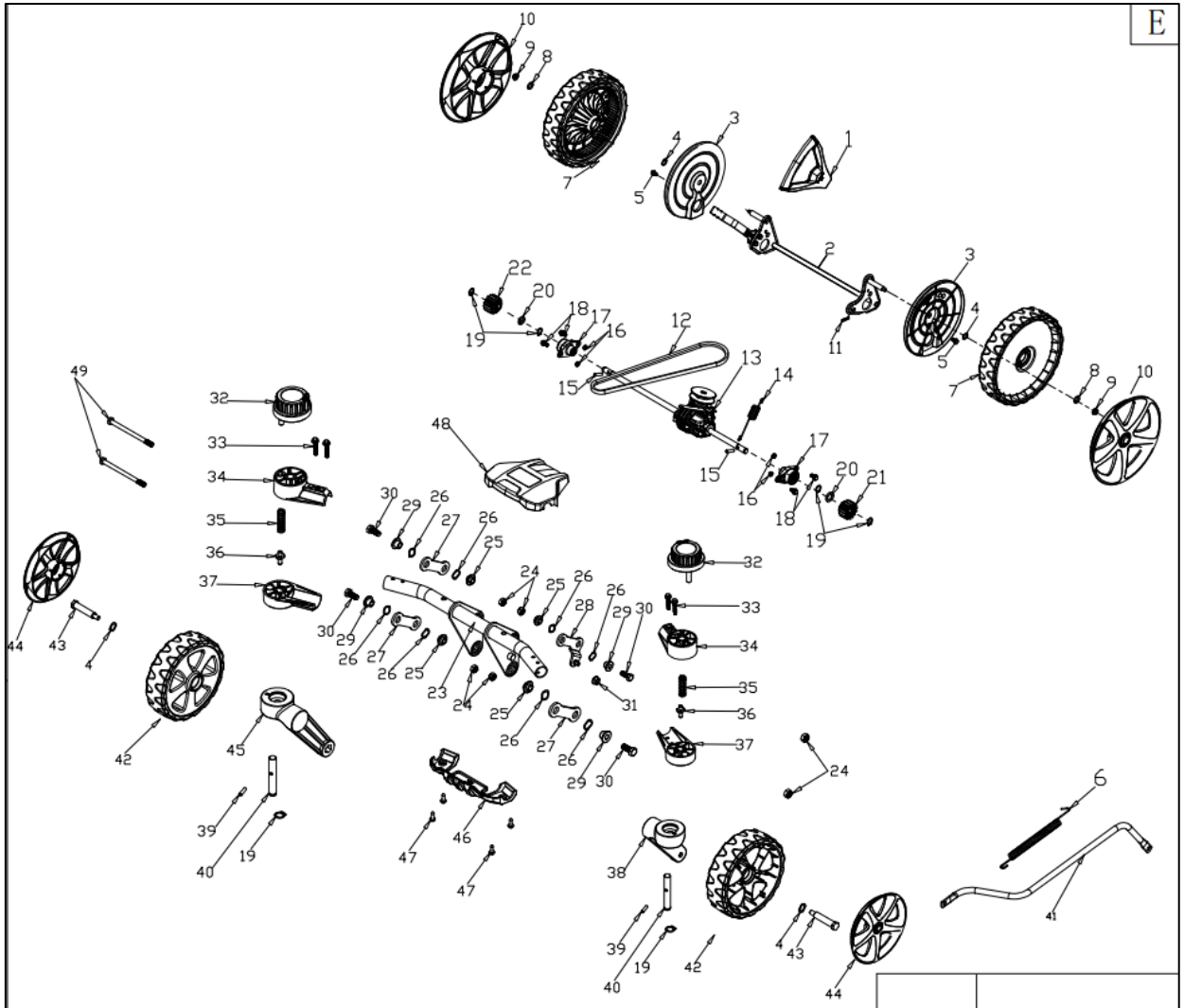
Número	Referência	Descrição
1	VIMR65B.C.B01	COBERTURA SUPERIOR DO PAINEL ESQUERDO
3	VIMR65B.C.B03	MOLA DO ACELERADOR-ABERTURA/FECHO AR
4	VIMR65B.C.B04	ALAVANCA DO ACELERADOR-ABERTURA/FECHO AR
5	VIMR65B.C.B05	CABO DE ABERTURA/FECHO DO AR
10	VIMR65B.C.B10	COBERTURA INFERIOR DO PAINEL ESQUERDO
13	VIMR65B.C.B13	PAINEL DA BARRA SUPERIOR
14	VIMR65B.C.B14	COBERTURA SUPERIOR DO PAINEL DIREITO
16	VIMR65B.C.B16	CABO DO ACELERADOR
17	VIMR65B.C.B17	COBERTURA INFERIOR DO PAINEL DIREITO



Número	Referência	Descrição
1	VIMR65B.C.C01	MOTOR COMPLETO
3	VIMRRG65.1.C.C03	CHAVETA DO SUPORTE 4,775*5*30
4	VIMRRG65.1.C.C04	SUPORTE DA LAMINA
6	VIMR65B.C.C06	COBERTURA DA CORREIA
8	VIMR65B.C.C08	PLACA DE COBERTURA DA CORREIA I
9	VIMR65B.C.C09	PLACA DE COBERTURA DA CORREIA II
10	VIMRRG65.1.C.C10	LAMINA 20"
11	VIMRRG65.1.C.C11	ANILHA DA LAMINA
12	VIMRRG65.1.C.C12	PARAFUSO DA LAMINA

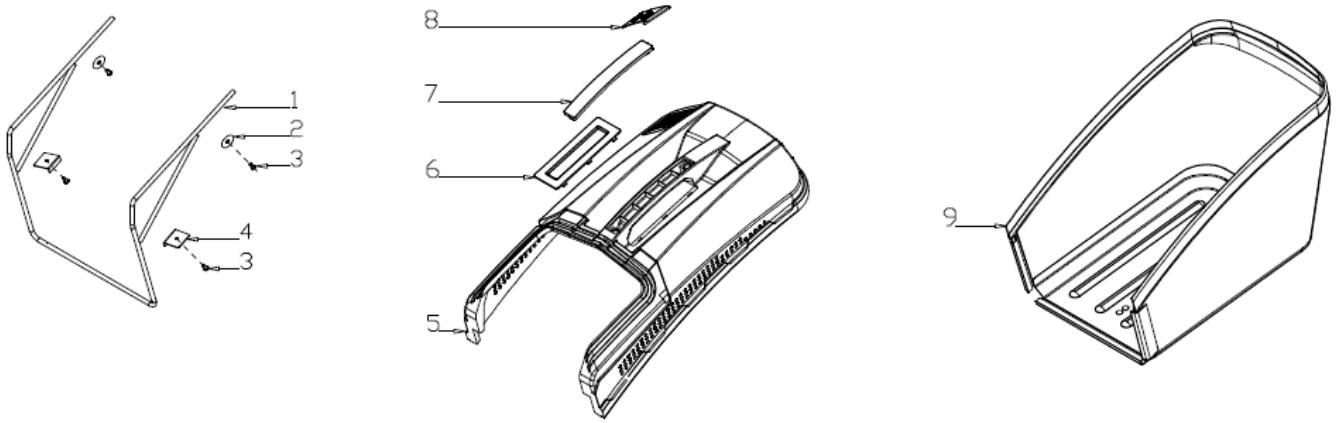


Número	Referência	Descrição
2	VIMR65B.C.D02	PLACA DE AJUSTE DA ALTURA DE CORTE
3	VIMR65B.C.D03	SUPORE DIREITO DA BARRA INFERIOR
6	VIMR65B.C.D06	TAMPA PARA MULCHING
7	VIMR65B.C.D07	BUCIM DO CABO DE TRAÇÃO
8	VIMR65B.C.D08	O-RING DO LIGADOR DA ÁGUA ?11x?2.5
9	VIMRRG65.1.C.D09	LIGADOR MANGUEIRA
11	VIMR65B.C.D11	SUPORE ESQUERDO DA BARRA INFERIOR
12	VIMR65B.C.D12	FIXADOR DO PEDESTAL
14	VIMR65B.C.D14	PEDESTAL TRASEIRO
17	VIMR65B.C.D17	TAMPA DO CESTO
18	VIMR65B.C.D18	MOLA DA TAMPA DO CESTO
19	VIMR65B.C.D19	VEIO DA TAMPA DO CESTO
21	VIMRRG65.1.C.D21	CARÇA FRONTAL INFERIOR
23	VIMRRG65.1.C.D23	PLACA PRINCIPAL RODAS GIRATÓRIAS
26	VIMR65B.C.D25	SUPORE DA DESCARGA LATERAL
28	VIMR65B.C.D27	VEIO DA DESGARGA LATERAL
29	VIMR65B.C.D28	MOLA DA DESCARGA LATERAL
31	VIMR65B.C.D30	PLACA DE COBERTURA
32	VIMR65B.C.D31	MOLA DE FECHO DA TAMPA DE DESCARGA LATERAL
33	VIMR65B.C.D32	TAMPA DA DESCARGA LATERAL
34	VIMR65B.C.D33	FECHO DA TAMPA LATERAL
35	VIMR65B.C.D34	PLACA ORIENTADORA DA DESCARGA LATERAL



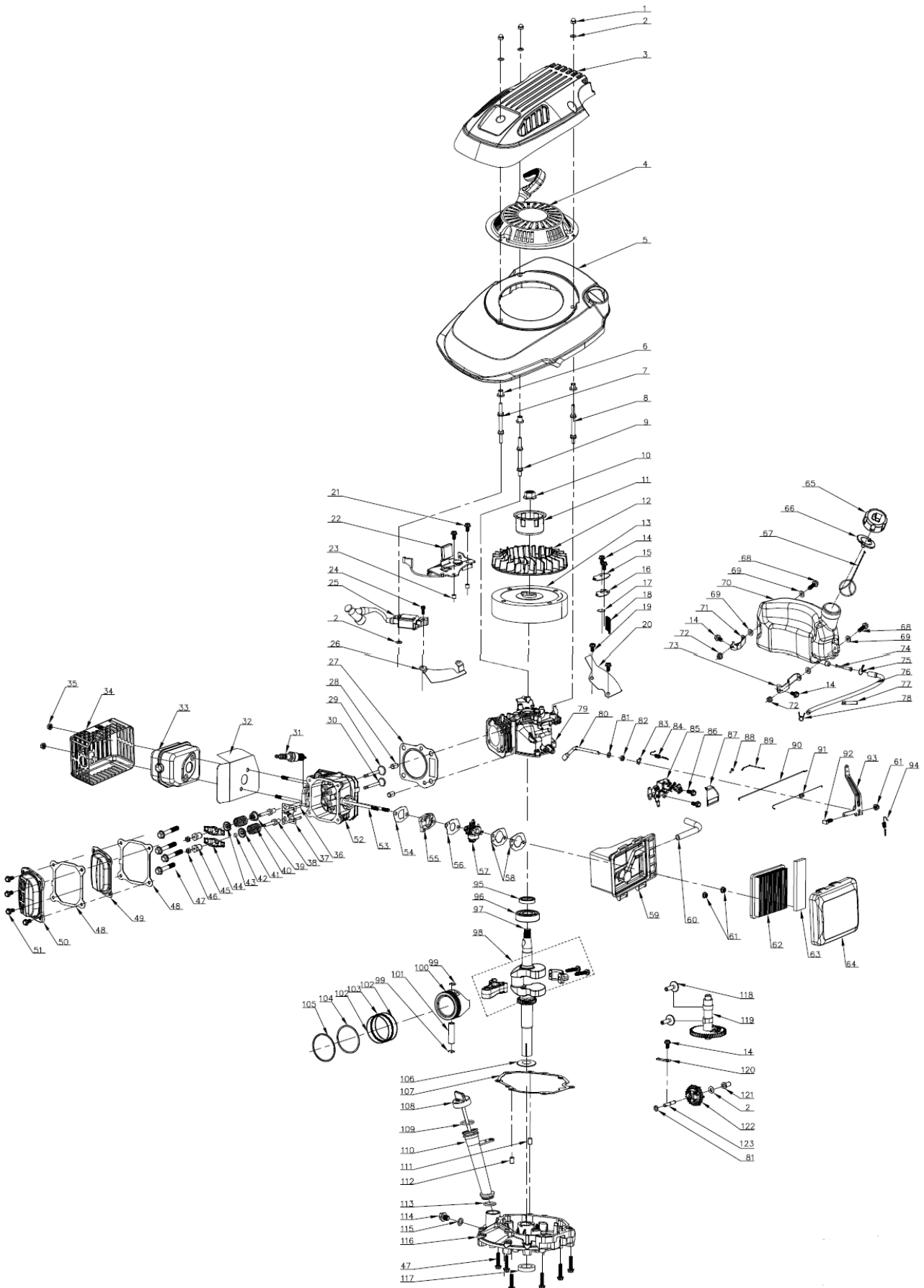
Número	Referência	Descrição
1	VIMR65B.C.E01	ALAVANCA DE AJUSTE DA ALTURA DE CORTE
2	VIMR65B.C.E02	EIXO DAS RODAS TRASEIRAS
3	VIMR65B.C.E03	PROTETOR INTERIOR DA RODA TRASEIRA
6	VIMR65B.C.E30	MOLA DO SISTEMA DE REGULAÇÃO DA ALTURA DE CORTE
7	VIMR65B.C.E07	RODA TRASEIRA 11"
10	VIMR65B.C.E10	TAMPA DA RODA TRASEIRA 11"
11	VIMR65B.C.E11	PINO ?1.7x34
12	VIMR65B.C.E12	CORREIA Li737
13	VIMR65B.C.E13	TRNSMISSÃO/TRAÇÃO COMPLETA
14	VIMR65B.C.E14	MOLA DA TRAÇÃO
15	VIMR65B.C.E15	PINO DA TRANSMISSÃO
17	VIMR65B.C.E17	CASQUILHO DO EIXO TRASEIRO
171	VIMR65B.C.E171	ROLAMENTO 6001-2RS
21	VIMR65B.C.E21	ENGRENAGEM DA TRANSMISSÃO - ESQUERDA
22	VIMR65B.C.E22	ENGRENAGEM DA TRANSMISSÃO - DIREITA
23	VIMRRG65.1.C.E23	ESTRUTURA SUPORTE RODAS
25	VIMRRG65.1.C.E25	CASQUILHO BIELAS DE LIGAÇÃO

27	VIMRRG65.1.C.E27	BIELAS DE LIGAÇÃO
28	VIMRRG65.1.C.E28	PLACA L DE LIGAÇÃO
29	VIMRRG65.1.C.E29	CASQUILHO PLACA L DE LIGAÇÃO
32	VIMRRG65.1.C.E32	BOTÃO RODAS LOUCAS
34	VIMRRG65.1.C.E34	SUORTE SUPERIOR RODAS LOUCAS
35	VIMRRG65.1.C.E35	MOLA SISTEMA RODAS LOUCAS
36	VIMRRG65.1.C.E36	PINO SISTEMA RODAS LOUCAS
37	VIMRRG65.1.C.E37	SUORTE INFERIOR RODAS LOUCAS
38	VIMRRG65.1.C.E38	SUORTE SUPERIOR RODAS 1
39	VIMRRG65.1.C.E39	PINO 4*16
40	VIMRRG65.1.C.E40	VEIO SUORTE SUPERIOR
41	VIMRRG65.1.C.E41	TUBO LIGAÇÃO RODAS
42	VIMRRG65.1.C.E42	RODA FRONTAL
43	VIMRRG65.1.C.E43	PARAFUSO DA RODA FRONTAL
44	VIMRRG65.1.C.E44	JANTE RODA FRONTAL
45	VIMRRG65.1.C.E45	SUORTE SUPERIOR RODAS 2
46	VIMRRG65.1.C.E46	CARÇAÇA FRONTAL INFERIOR ESTRUTURA
47	VIMRRG65.1.C.E47	CARÇAÇA FRONTAL SUPERIOR ESTRUTURA



Número	Referência	Descrição
1	VIMR65B.C.F01	ARMAÇÃO METÁLICA DO CESTO
5	VIMR65B.C.F05	COBERTURA DO CESTO
6	VIMR65B.C.F06	PLACA DE COBERTURA
9	VIMR65B.C.F09	CESTO

Motor máquina relva (Lawnmower Engine)



Número	Referência	Descrição
1	VIMR65B.M.001	PORCA
3	VIMR65B.M.003	COBERTURA DO STARTER
4	VIMR65B.M.004	STARTER COMPLETO
5	VIMR65B.M.005	COBERTURA DO MOTOR
10	VIMR65B.M.010	PORCA DA POLIA DE ARRANQUE
11	VIMR65B.M.011	POLIA DE ARRANQUE
12	VIMR65B.M.012	TURBINA DO MOTOR
13	VIMR65B.M.013	VOLANTE MAGNETICO
22	VIMR65B.M.022	PLACA DO SISTEMA DE TRAVÃO/INTERRUPTOR
25	VIMR65B.M.025	BOBINA DE IGNIÇÃO
27	VIMR65B.M.027	JUNTA DO CILINDRO
29	VIMR65B.M.029	VÁLVULA DE ADMISSÃO
30	VIMR65B.M.030	VÁLVULA DE ESCAPE
32	VIMR65B.M.032	JUNTA DO ESCAPE
33	VIMR65B.M.033	ESCAPE
34	VIMR65B.M.034	COBERTURA DO ESCAPE
36	VIMR65B.M.036	VEIO DAS TUCHAS
37	VIMR65B.M.037	GUIA DAS VÁLVULAS
38	VIMR65B.M.038	PARAFUSO DO BALANCIM
39	VIMR65B.M.039	VEDANTE DE ÓLEO DA VÁLVULA
40	VIMR65B.M.040	MOLA DA VÁLVULA
41	VIMR65B.M.041	ASSENTO DA MOLA DA VÁLVULA DE ESCAPE
42	VIMR65B.M.042	AJUSTE DA VÁLVULA DE ESCAPE
43	VIMR65B.M.043	ASSENTO DA MOLA DA VÁLVULA DE ADMISSÃO
44	VIMR65B.M.044	BRAÇO DO BALANCIM
45	VIMR65B.M.045	PORCA DO BALANCIM
46	VIMR65B.M.046	CONTRAPORCA DO BALANCIM
48	VIMR65B.M.048	JUNTA DA TAMPA DAS VÁLVULAS
49	VIMR65B.M.049	TAMPA DAS VÁLVULAS - INTERNA
50	VIMR65B.M.050	TAMPA DAS VÁLVULAS - EXTERNA
52	VIMR65B.M.052	CABEÇA DO CILINDRO
53	VIMR65B.M.053	PRNO DE FIXAÇÃO ESCAPE/CARBURADOR
54	VIMR65B.M.054	JUNTA SUPORTE DO CARBURADOR/CILINDRO
55	VIMR65B.M.055	SUPORTE DO CARBURADOR
56	VIMR65B.M.056	JUNTA CARBURADOR/SUPORTE DO CARBURADOR
57	VIMR65B.M.057	CARBURADOR
58	VIMR65B.M.058	JUNTA FILTRO DO AR/CARBURADOR
59	VIMR65B.M.059	CAIXA DO FILTRO DO AR
60	VIMR65B.M.060	TUBO DE RETORNO
62	VIMR65B.M.062	FILTRO DO AR - ELEMENTO FILTRANTE
63	VIMR65B.M.063	ESPONJA DO FILTRO DO AR

64	VIMR65B.M.064	TAMPA DO FILTRO DO AR
65	VIMR65B.M.065	TAMPA DO DEPÓSITO DE COMBUSTÍVEL COMPLETA
70	VIMR65B.M.070	DEPÓSITO DE COMBUSTÍVEL
74	VIMR65B.M.074	FILTRO DE COMBUSTÍVEL
76	VIMR65B.M.076	TUBO DE COMBUSTÍVEL
79	VIMR65B.M.079	CARTER
80	VIMR65B.M.080	ALAVANCA DA REGULAÇÃO DE VELOCIDADE
82	VIMR65B.M.082	VEDANTE DO ÓLEO ?6.5x?12x1
84	VIMR65B.M.084	MOLA DO ACELERADOR I
85	VIMR65B.M.085	PLACA DO SISTEMA DE VELOCIDADE
89	VIMR65B.M.089	TIRANTE DA ABERTURA DO AR
90	VIMR65B.M.090	TIRANTE DO ACELERADOR
91	VIMR65B.M.091	MOLA DO ACELERADOR
93	VIMR65B.M.093	MANIVELA DO ACELERADOR
94	VIMR65B.M.094	MOLA DO ACELERADOR II
95	VIMR65B.M.095	VEDANTE DO ÓLEO ?25x?38x7
96	VIMR65B.M.096	ROLAMENTO 6205/P5
97	VIMR65B.M.097	CAMBOTA
97.1	VIMR65B.M.097.1	CHAVETA DA CAMBOTA/VOLANTE
98	VIMR65B.M.098	BIELA COMPLETA
99	VIMR65B.M.099	FREIO DO PINO DO PISTÃO
100	VIMR65B.M.100	PISTÃO
101	VIMR65B.M.101	PINO DO PISTÃO
102	VIMR65B.M.102	SEGMENTO DE LUBRIFICAÇÃO - LISO
103	VIMR65B.M.103	SEGMENTO DE LUBRIFICAÇÃO - ONDULADO
104	VIMR65B.M.104	SEGMENTO II
105	VIMR65B.M.105	SEGMENTO I
106	VIMR65B.M.106	ANILHA COMPENSAÇÃO DA CAMBOTA
107	VIMR65B.M.107	JUNTA DO CARTER
108	VIMR65B.M.108	VARETA DO NÍVEL DO ÓLEO
109	VIMR65B.M.109	O-RING DA VARETA DO ÓLEO ?20x3
110	VIMR65B.M.110	TUBO DO NÍVEL DO ÓLEO
113	VIMR65B.M.113	O-RING DO TUBO DO NÍVEL DO ÓLEO ?21x2,3
114	VIMR65B.M.114	DRENO DO ÓLEO M10x1.25x12
115	VIMR65B.M.115	O-RING DO DRENO DO ÓLEO ?10.5x?15x2
116	VIMR65B.M.116	TAMPA DO CARTER
117	VIMR65B.M.117	VEDANTE DO ÓLEO ?25x?40x7
118	VIMR65B.M.118	TUCHAS
119	VIMR65B.M.119	ÁRVORE DE CAMES
120	VIMR65B.M.120	PLACA DE FIXAÇÃO DO EIXO
121	VIMR65B.M.121	MANGA DO REGULADOR DE VELOCIDADE
122	VIMR65B.M.122	REGULADOR DE VELOCIDADE
123	VIMR65B.M.123	VEIO DO REGULADOR DE VELOCIDADE