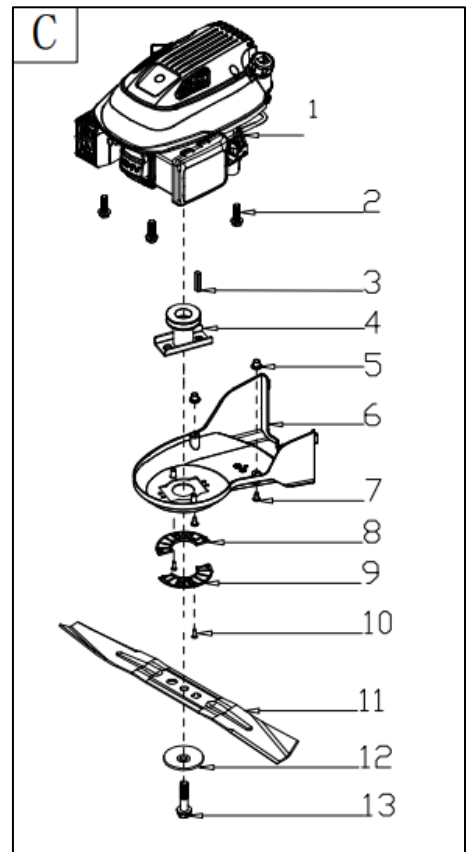
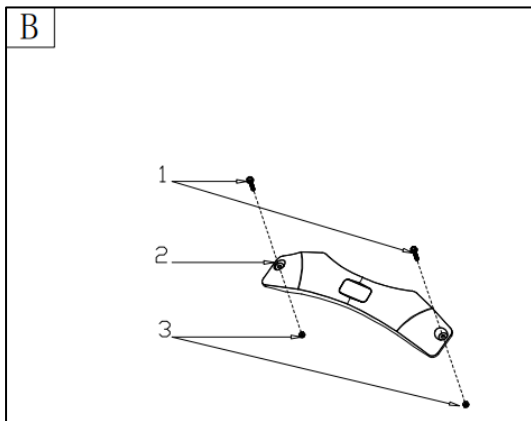
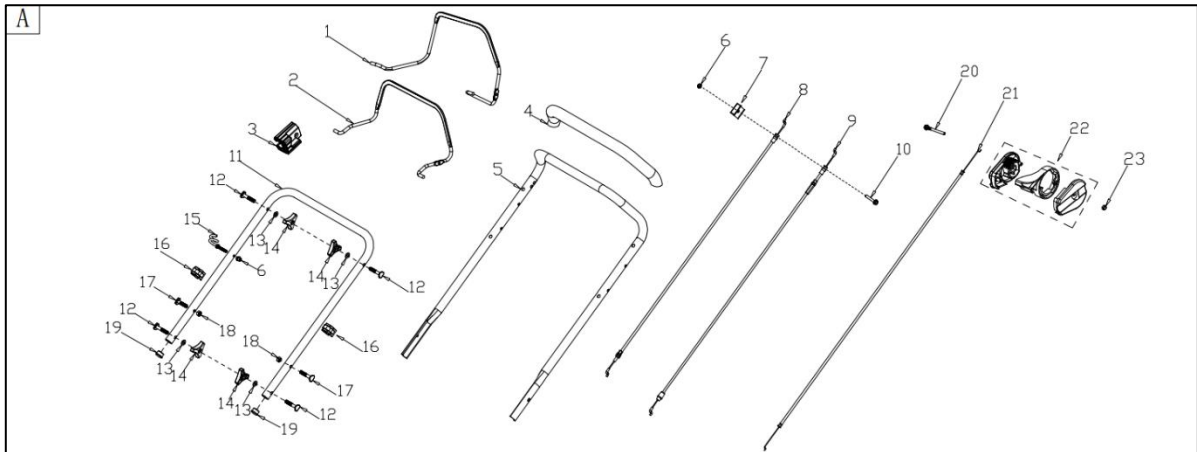
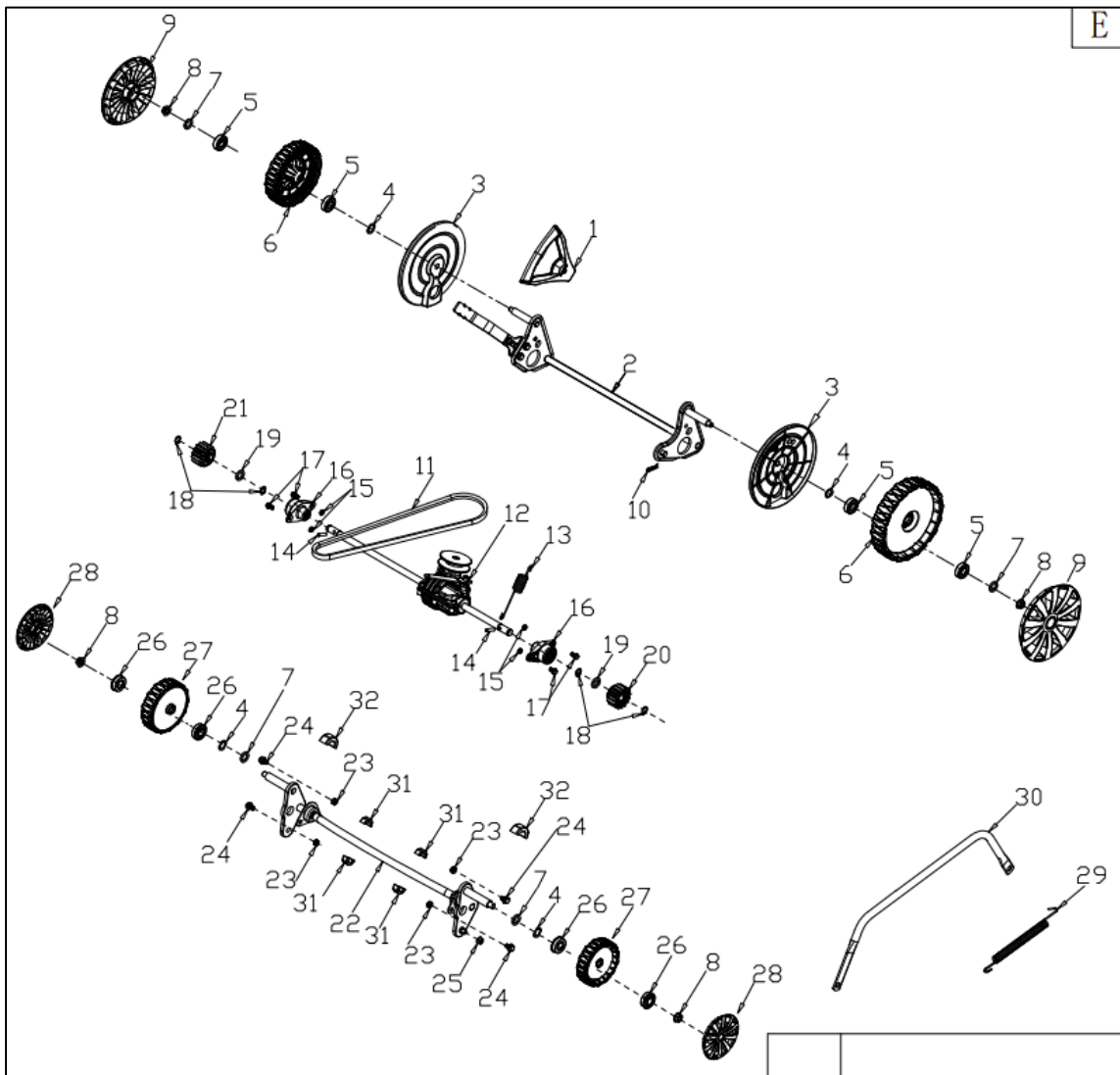
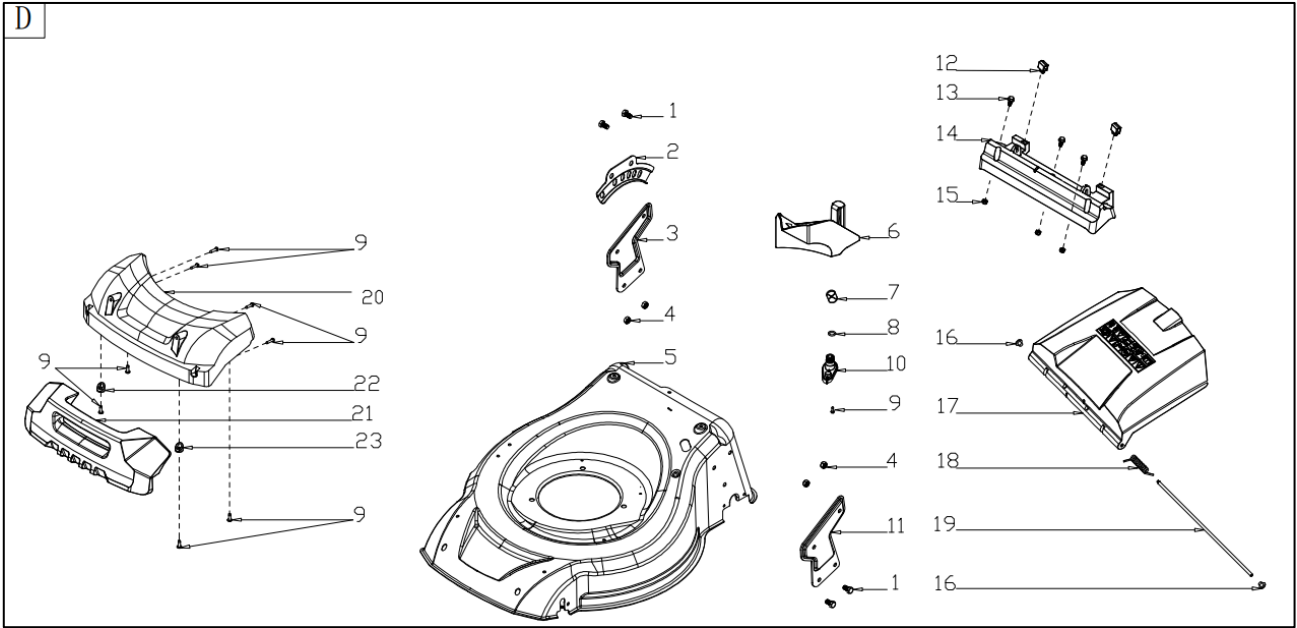
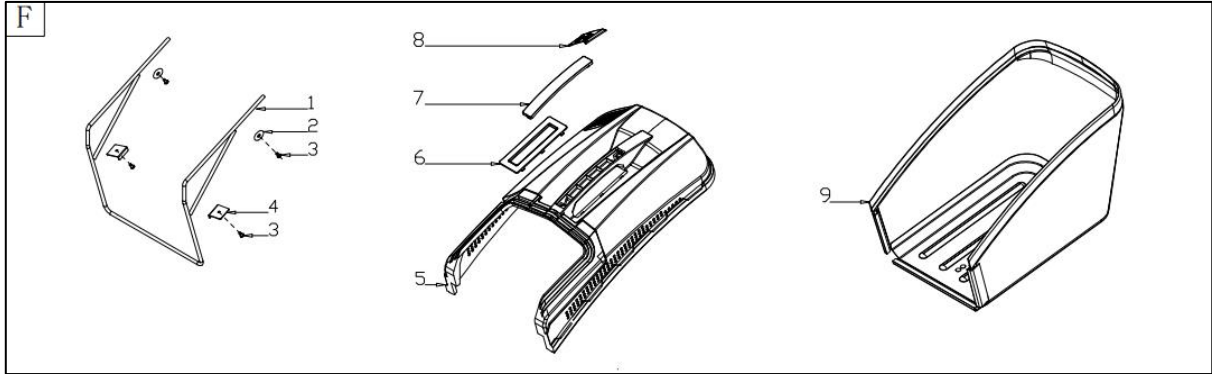


VIMR5D

PT MAQ. RELVA C/TRACÇÃO 5CV - 144CC – 480MM
 ESP CORTACÉSPED CON TRACCIÓN 5CV - 144CC - 480MM
 EN LAWNMOWER WITH TRACTION 5HP - 144CC - 480MM
 FR TONDEUSE AVEC TRACTION 5CV - 144CC - 480MM

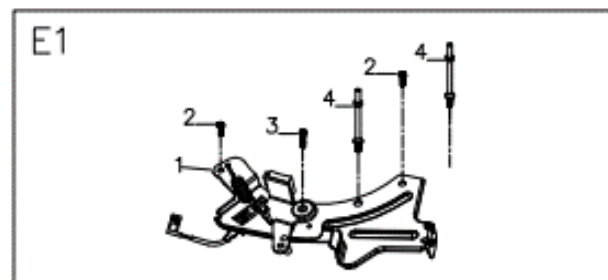
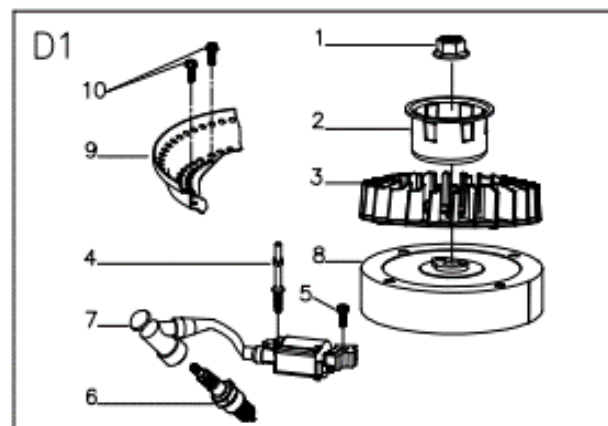
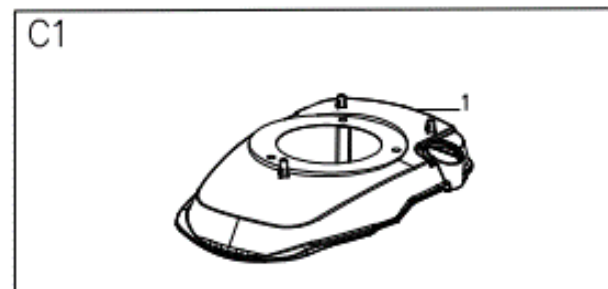
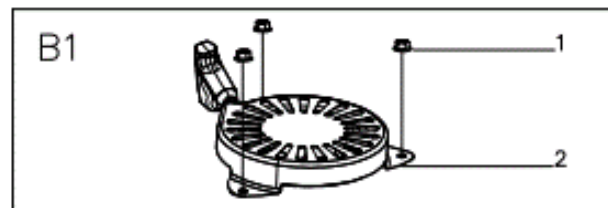
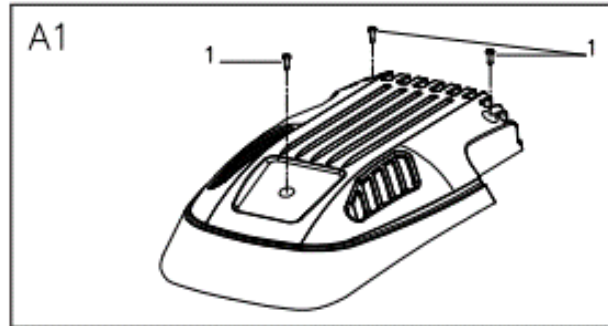


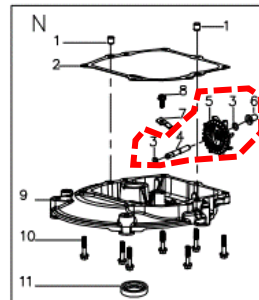
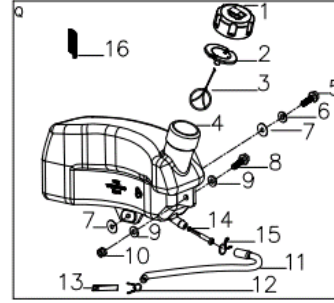
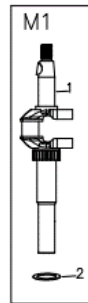
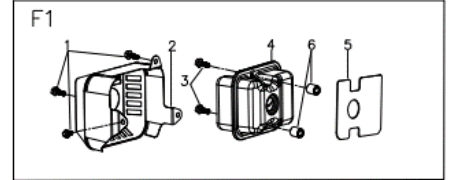
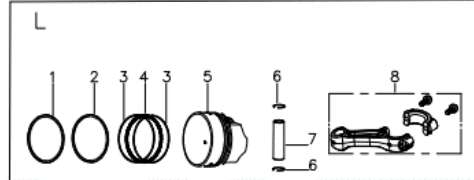
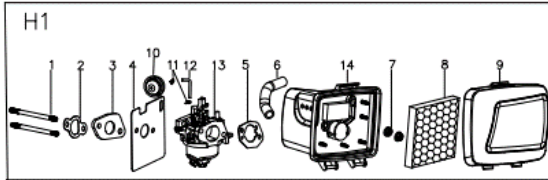
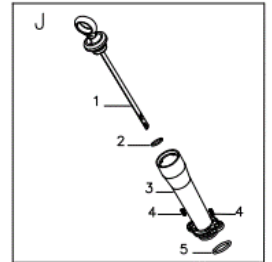
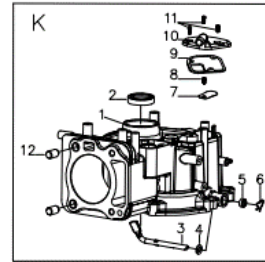
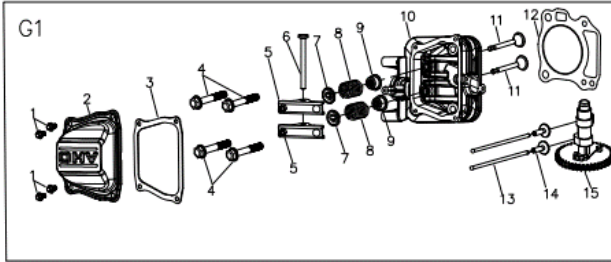
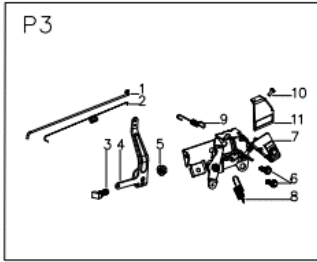




Número	Referência	Designação
A01	VIMR5C.C.A01	ALAVANCA DA TRAÇÃO
A02	VIMR5C.C.A02	ALAVANCA DO TRAVÃO
A03	VIMR5C.C.A03	BATENTE DA ALAVANCA DO TRAVÃO
A04	VIMR5C.C.A04	COBERTURA DA BARRA DE TRABALHO SUPERIOR
A05	VIMR5C.C.A05	BARRA DE TRABALHO SUPERIOR
A07	VIMR5C.C.A07	FIXADOR DOS CABOS
A08	VIMR5C.C.A08	CABO DO TRAVÃO
A09	VIMR5C.C.A09	CABO DA TRAÇÃO
A11	VIMR5C.C.A11	BARRA DE TRABALHO INFERIOR
A12	VIMR5C.C.A12	PARAFUSO DE FIXAÇÃO DA BARRA SUPERIOR M8*50
A14	VIMR5C.C.A14	MANIPULO DE APERTO DA BARRA SUPERIOR
A16	VIMR5C.C.A16	FIXADOR DOS CABOS
A17	VIMR5C.C.A17	PARAFUSO DE FIXAÇÃO DA BARRA INFERIOR M8*35
A18	VIMR5C.C.A18	PORCA DE FIXAÇÃO DA BARRA INFERIOR M8
A21	VIMR5C.C.A21	CABO DO ACELERADOR
A22	VIMR5C.C.A22	ALAVANCA DO ACELERADOR - CONJUNTO
B02	VIMR5C.C.B02	PAINEL DA BARRA SUPERIOR
C01	VIMR5C.C.C01	MOTOR COMPLETO
C03	VIMR5C.C.C03	CHAVETA DO SUPORTE DA LÂMINA 4.775*5*30
C04	VIMR5C.C.C04	SUPORTE DA LÂMINA
C06	VIMR5C.C.C06	COBERTURA DA CORREIA
C08	VIMR5C.C.C08	PLACA DE COBERTURA DA CORREIA I
C09	VIMR5C.C.C09	PLACA DE COBERTURA DA CORREIA II
C11	VIMR5C.C.C11	LÂMINA 19"
C12	VIMR5C.C.C12	ANILHA DA LÂMINA
C13	VIMR5C.C.C13	PARAFUSO DA LÂMINA
D02	VIMR5C.C.D02	PLACA DE AJUSTE DA ALTURA DE CORTE
D03	VIMR5C.C.D03	SUPORTE DIREITO DA BARRA INFERIOR
D06	VIMR5C.C.D06	TAMPA PARA MULCHING
D07	VIMR5C.C.D07	BUCIM DO CABO DE TRAÇÃO
D08	VIMR5C.C.D08	O-RING DO LIGADOR DA ÁGUA ?11x?2.5
D10	VIMR5C.C.D10	LIGADOR DA ÁGUA
D11	VIMR5C.C.D11	SUPORTE ESQUERDO DA BARRA INFERIOR
D12	VIMR5C.C.D12	FIXADOR DO PEDESTAL
D14	VIMR5C.C.D14	PEDESTAL TRASEIRO
D17	VIMR5C.C.D17	TAMPA DO CESTO
D18	VIMR5C.C.D18	MOLA DA TAMPA DO CESTO
D19	VIMR5C.C.D19	VEIO DA TAMPA DO CESTO
D20	VIMR5C.C.D20	COBERTURA FRONTAL
D21	VIMR5C.C.D21	PEGA/COBERTURA FRONTAL
E01	VIMR5C.C.E01	ALAVANCA DE AJUSTE DA ALTURA DE CORTE

E0161	VIMR5C.C.E0161	ROLAMENTO 6001-2RS
E02	VIMR5C.C.E02	EIXO DAS RODAS TRASEIRAS
E03	VIMR5C.C.E03	PROTECTOR INTERIOR DA RODA TRASEIRA
E05	VIMR5C.C.E05	ROLAMENTO DA RODA TRASEIRA R8-2Z
E06	VIMR5C.C.E06	RODA TRASEIRA 8"
E09	VIMR5C.C.E09	TAMPA DA RODA TRASEIRA 8"
E10	VIMR5C.C.E10	PINO 1.7x34
E11	VIMR5C.C.E11	CORREIA Li686
E12	VIMR5C.C.E12	TRNSMISSÃO/TRAÇÃO COMPLETA
E13	VIMR5C.C.E13	MOLA DA TRAÇÃO
E14	VIMR5C.C.E14	PINO DA TRANSMISSÃO
E16	VIMR5C.C.E16	CASQUILHO DO EIXO TRASEIRO
E20	VIMR5C.C.E20	ENGRENAGEM DA TRANSMISSÃO - ESQUERDA
E21	VIMR5C.C.E21	ENGRENAGEM DA TRANSMISSÃO - DIREITA
E22	VIMR5C.C.E22	EIXO DAS RODAS DIANTEIRAS
E26	VIMR5C.C.E26	ROLAMENTO DA RODA FRONTAL 12.7x28.6x8
E27	VIMR5C.C.E27	RODA FRONTAL 7"
E28	VIMR5C.C.E28	TAMPA DA RODA FRONTAL 7"
E29	VIMR5C.C.E29	MOLA DO SISTEMA DE REGULAÇÃO DA ALTURA DE CORTE
E30	VIMR5C.C.E30	TIRANTE SISTEMA DE REGULAÇÃO DA ALTURA DE CORTE
E31	VIMR5C.C.E31	CASQUILHO SEMI-CIRCULAR APOIO EIXO FRONTAL
E32	VIMR5C.C.E32	ESPAÇADOR RODA/EIXO FRONTAL
F01	VIMR5C.C.F01	ARMAÇÃO METÁLICA DO CESTO
F05	VIMR5C.C.F05	COBERTURA DO CESTO
F06	VIMR5C.C.F06	PLACA DE COBERTURA
F09	VIMR5C.C.F09	CESTO





Número	Referência	Designação
A1		
2	VIMR5D.1.M.A1.002	TAMPA PLASTICA SUPERIOR
B1		
2	VIMR5D.1.M.B1.002	STARTER
C1		
1	VIMR5D.1.M.C1.001	TAMPA PLASTICA VOLANTE MAGNETICO
D1		
1	VIMR5D.1.M.D1.001	PORCA VOLANTE MAGNETICO M14*1,5
2	VIMR5D.1.M.D1.002	POLIA
3	VIMR5D.1.M.D1.003	VENTOINHA
6	VIMR5D.1.M.D1.006	VELA DE IGNIÇÃO
7	VIMR5D.1.M.D1.007	BOBINE DE IGNIÇÃO
8	VIMR5D.1.M.D1.008	VOLANTE MAGNETICO
9	VIMR5D.1.M.D1.009	PLACA ENCOSTO VOLANTE MAGNETICO
E1		
1	VIMR5D.1.M.E1.001	TRAVÃO VOLANTE MAGNETICO
F1		
2	VIMR5D.1.M.F1.002	PROTEÇÃO DO ESCAPE
3	VIMR5D.1.M.F1.003	PARAFUSOS ESCAPE M6*30
4	VIMR5D.1.M.F1.004	ESCAPE
5	VIMR5D.1.M.F1.005	JUNTA DE ESCAPE
6	VIMR5D.1.M.F1.006	ESPAÇADORES ESCAPE
G1		
2	VIMR5D.1.M.G1.002	TAMPA DAS VALVULAS
3	VIMR5D.1.M.G1.003	JUNTA DA TAMPA DAS VALVULAS
4	VIMR5D.1.M.G1.004	PARAFUSOS CABEÇA DO CILINDRO M8*45
5	VIMR5D.1.M.G1.005	BALANCIM
6	VIMR5D.1.M.G1.006	PINO EIXO BALANCIM
7	VIMR5D.1.M.G1.007	ANILHA DE RETENÇÃO MOLAS DAS VALVULAS
8	VIMR5D.1.M.G1.008	MOLA DAS VALVULAS
9	VIMR5D.1.M.G1.009	VEDANTE DAS VALVULAS
10	VIMR5D.1.M.G1.010	CABEÇA CILINDRO
11	VIMR5D.1.M.G1.011	VALVULA ADMISSÃO
12	VIMR5D.1.M.G1.012	JUNTA DA CABEÇA DO CILINDRO
13	VIMR5D.1.M.G1.013	VARETA DAS TUCHES
14	VIMR5D.1.M.G1.014	TUCHES
15	VIMR5D.1.M.G1.015	ARVORE DE CAMES
H1		
1	VIMR5D.1.M.H1.001	PERNO DO CARBURADOR
2	VIMR5D.1.M.H1.002	JUNTA CILINDRO/FALANGE
3	VIMR5D.1.M.H1.003	FALANGE CARBURADOR
4	VIMR5D.1.M.H1.004	JUNTA FALANGE/CARBURADOR
5	VIMR5D.1.M.H1.005	JUNTA CARBURADOR/FILTRO DO AR

6	VIMR5D.1.M.H1.006	TUBO RETORNO
8	VIMR5D.1.M.H1.008	ELEMENTO FILTRANTE
9	VIMR5D.1.M.H1.009	TAMPA FILTRO DO AR
10	VIMR5D.1.M.H1.010	BOMBA DE INJEÇÃO DE COMBUSTIVEL
12	VIMR5D.1.M.H1.012	TUBO DA BOMBA DE INJEÇÃO
13	VIMR5D.1.M.H1.013	CARBURADOR
14	VIMR5D.1.M.H1.014	CAIXA DO FILTRO DO AR
J		
1	VIMR5D.1.M.J.001	VARETA DO OLEO
2	VIMR5D.1.M.J.002	ORING VARETA DO OLEO 20*2,3
3	VIMR5D.1.M.J.003	TUBO DO NIVEL DO OLEO
5	VIMR5D.1.M.J.005	ORING DO TUBO DO NIVEL DO OLEO 21*2,3
K		
1	VIMR5D.1.M.K.001	BLOCO MOTOR
2	VIMR5D.1.M.K.002	VEDANTE DE OLEO 22*41,25*7
3	VIMR5D.1.M.K.003	BRAÇO ACELERADOR AUTOMATICO
4	VIMR5D.1.M.K.004	ANILHA 6,5*12*1
5	VIMR5D.1.M.K.005	VEDANTE DE OLEO 6*11*4
6	VIMR5D.1.M.K.006	PINO MOLA
7	VIMR5D.1.M.K.007	LAMELA DE RESPIRO
9	VIMR5D.1.M.K.009	JUNTA DA TAMPA DO RESPIRO
10	VIMR5D.1.M.K.010	TAMPA DO RESPIRO
12	VIMR5D.1.M.K.012	PINO GUIA CABEÇA CILINDRO 10*16
L		
1	VIMR5D.1.M.L.001	SEGMENTOS (KIT)
5	VIMR5D.1.M.L.005	PISTÃO
6	VIMR5D.1.M.L.006	FREIO DO PINO DO PISTÃO
7	VIMR5D.1.M.L.007	PINO DO PISTÃO
8	VIMR5D.1.M.L.008	BIELA COMPLETA
M1		
1	VIMR5D.1.M.M1.001	CAMBOTA
2	VIMR5D.1.M.M1.002	ANILHA ESPAÇADORA CAMBOTA
3	VIMR5D.1.M.M1.003	CHAVETA DA CAMBOTA/VOLANTE
N		
1	VIMR5D.1.M.N.001	PINO GUIA TAMPA DO CARTER 8*10
2	VIMR5D.1.M.N.002	JUNTA DA TAMPA DO CARTER
3	VIMR5D.1.M.N.003	CONJUNTO ACELERADOR AUTOMATICO
7	VIMR5D.1.M.N.007	FIXADOR ENGRENAGEM ACELERADOR AUT.
9	VIMR5D.1.M.N.009	TAMPA DO CARTER
11	VIMR5D.1.M.N.011	VEDANTE DE OLEO 25*40*7
P3		
1	VIMR5D.1.M.P3.001	ARAME CARBURADOR
2	VIMR5D.1.M.P3.002	MOLA GRANDE CARBURADOR
4	VIMR5D.1.M.P3.004	BRAÇO ACELERADOR EXTERIOR
7	VIMR5D.1.M.P3.007	SISTEMA ACELARADOR EXTERNO

8	VIMR5D.1.M.P3.008	MOLA GRANDE ACELERADOR EXTERNO
9	VIMR5D.1.M.P3.009	MOLA PEQUENA ACELERADOR EXTERNO
11	VIMR5D.1.M.P3.011	CHAPA ACELERADOR EXTERNO
Q		
1	VIMR5D.1.M.Q.001	TAMPA DE COMBUSTIVEL
4	VIMR5D.1.M.Q.004	DEPOSITO
11	VIMR5D.1.M.Q.011	TUBO DE COMBUSTIVEL
12	VIMR5D.1.M.Q.012	MOLA PEQUENA FIXADORA TUBO COMB.
13	VIMR5D.1.M.Q.013	FIXADOR TUBO COMBUSTIVEL
14	VIMR5D.1.M.Q.014	FILTRO SAIDA DEPOSITO
15	VIMR5D.1.M.Q.015	MOLA GRANDE FIXADORA TUBO COMB.