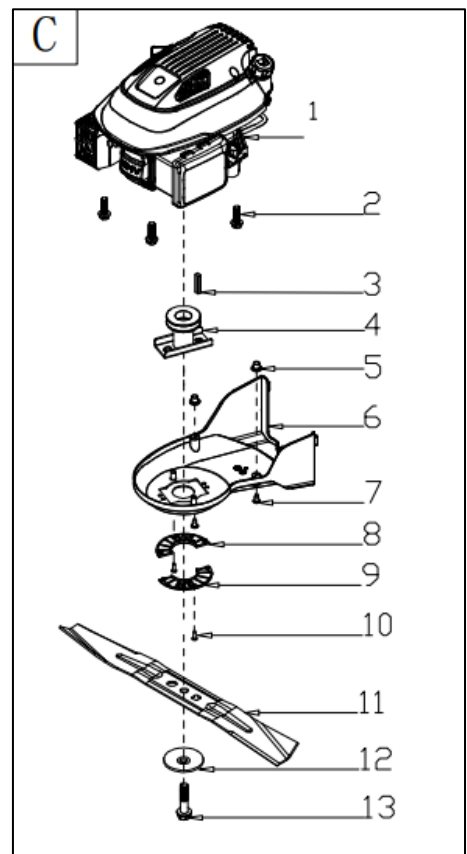
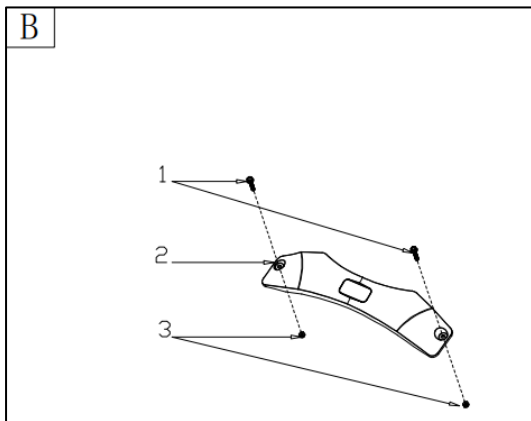
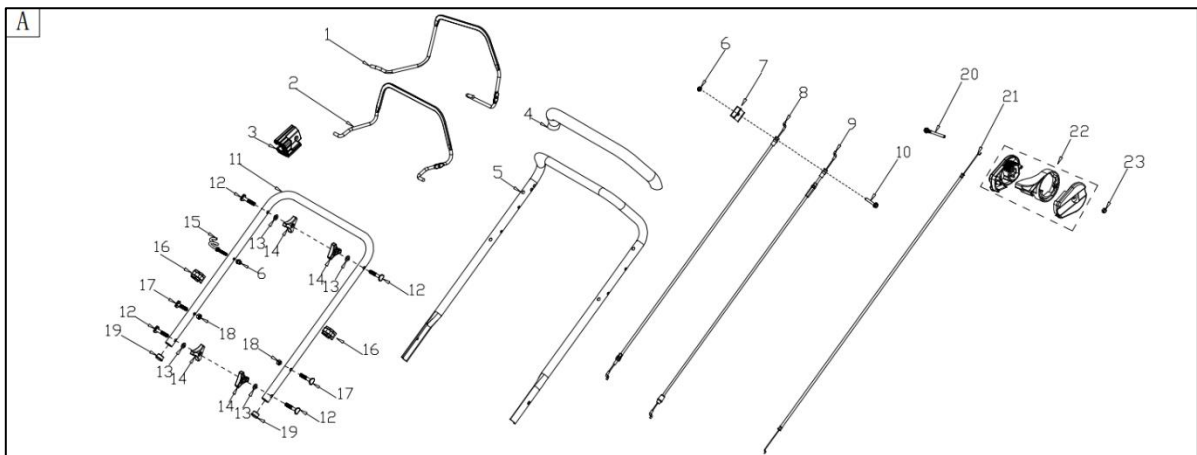
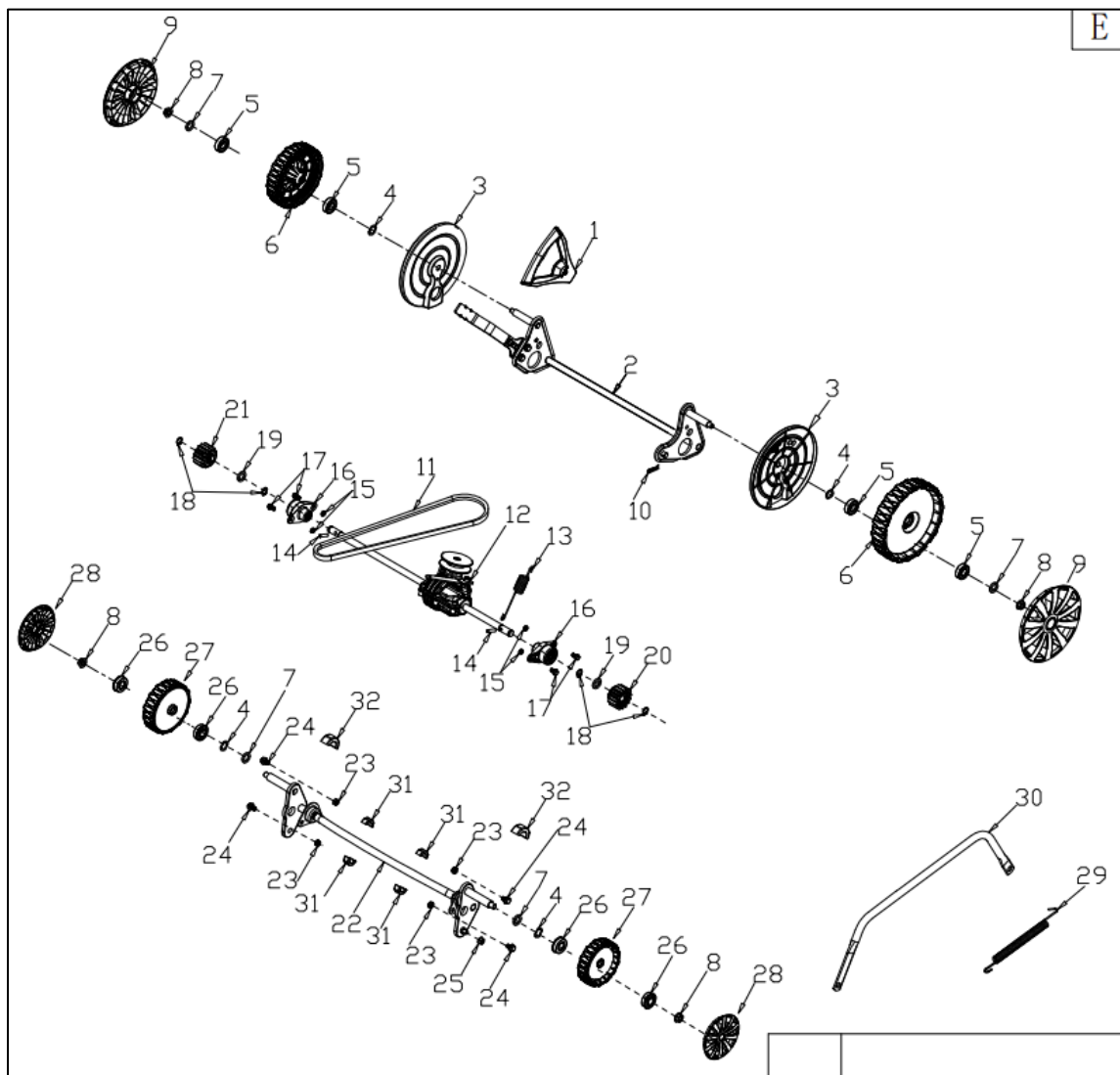
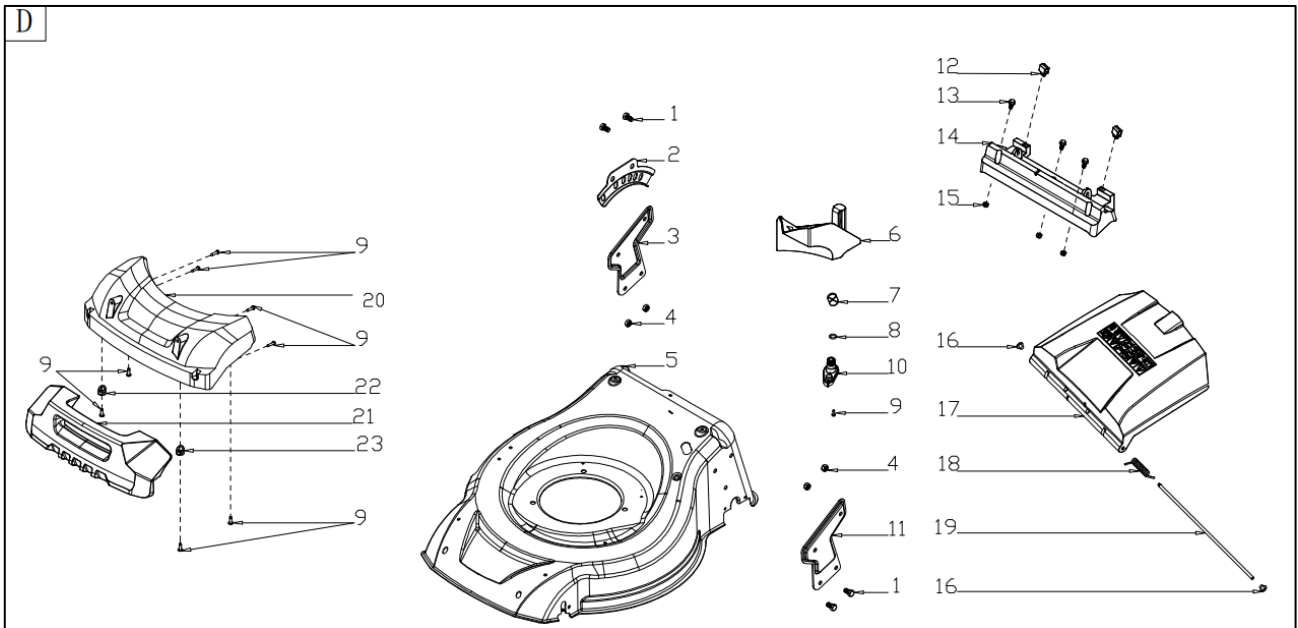
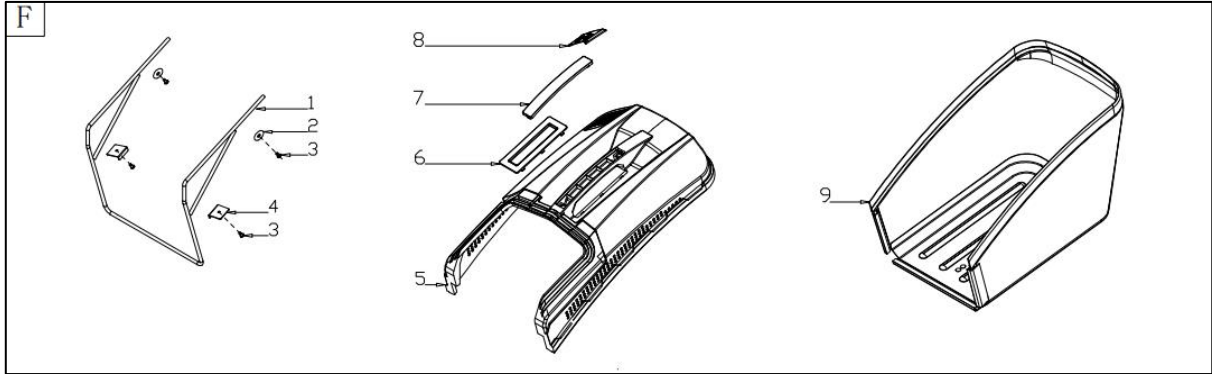


VIMR5C

PT MAQ. RELVA C/TRACÇÃO 5CV - 139CC – 480MM
 ESP CORTACÉSPED CON TRACCIÓN 5CV - 139CC - 480MM
 EN LAWNMOWER WITH TRACTION 5HP - 139CC - 480MM
 FR TONDEUSE AVEC TRACTION 5CV - 139CC - 480MM

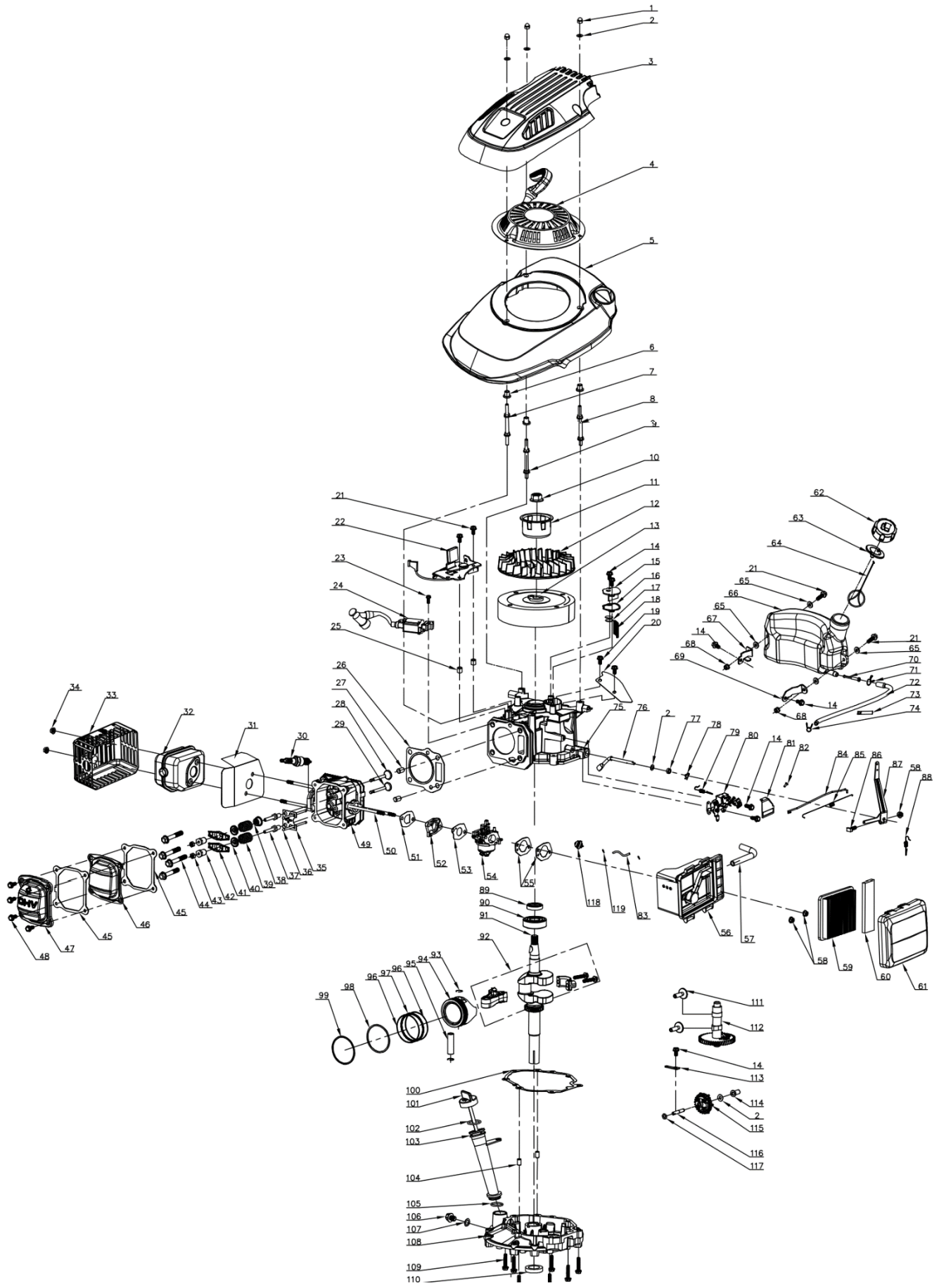






Número	Referência	Designação
A01	VIMR5C.C.A01	ALAVANCA DA TRAÇÃO
A02	VIMR5C.C.A02	ALAVANCA DO TRAVÃO
A03	VIMR5C.C.A03	BATENTE DA ALAVANCA DO TRAVÃO
A04	VIMR5C.C.A04	COBERTURA DA BARRA DE TRABALHO SUPERIOR
A05	VIMR5C.C.A05	BARRA DE TRABALHO SUPERIOR
A07	VIMR5C.C.A07	FIXADOR DOS CABOS
A08	VIMR5C.C.A08	CABO DO TRAVÃO
A09	VIMR5C.C.A09	CABO DA TRAÇÃO
A11	VIMR5C.C.A11	BARRA DE TRABALHO INFERIOR
A12	VIMR5C.C.A12	PARAFUSO DE FIXAÇÃO DA BARRA SUPERIOR M8*50
A14	VIMR5C.C.A14	MANIPULO DE APERTO DA BARRA SUPERIOR
A16	VIMR5C.C.A16	FIXADOR DOS CABOS
A17	VIMR5C.C.A17	PARAFUSO DE FIXAÇÃO DA BARRA INFERIOR M8*35
A18	VIMR5C.C.A18	PORCA DE FIXAÇÃO DA BARRA INFERIOR M8
A21	VIMR5C.C.A21	CABO DO ACELERADOR
A22	VIMR5C.C.A22	ALAVANCA DO ACELERADOR - CONJUNTO
B02	VIMR5C.C.B02	PAINEL DA BARRA SUPERIOR
C01	VIMR5C.C.C01	MOTOR COMPLETO
C03	VIMR5C.C.C03	CHAVETA DO SUPORTE DA LÂMINA 4.775*5*30
C04	VIMR5C.C.C04	SUPORTE DA LÂMINA
C06	VIMR5C.C.C06	COBERTURA DA CORREIA
C08	VIMR5C.C.C08	PLACA DE COBERTURA DA CORREIA I
C09	VIMR5C.C.C09	PLACA DE COBERTURA DA CORREIA II
C11	VIMR5C.C.C11	LÂMINA 19"
C12	VIMR5C.C.C12	ANILHA DA LÂMINA
C13	VIMR5C.C.C13	PARAFUSO DA LÂMINA
D02	VIMR5C.C.D02	PLACA DE AJUSTE DA ALTURA DE CORTE
D03	VIMR5C.C.D03	SUPORTE DIREITO DA BARRA INFERIOR
D06	VIMR5C.C.D06	TAMPA PARA MULCHING
D07	VIMR5C.C.D07	BUCIM DO CABO DE TRAÇÃO
D08	VIMR5C.C.D08	O-RING DO LIGADOR DA ÁGUA ?11x?2.5
D10	VIMR5C.C.D10	LIGADOR DA ÁGUA
D11	VIMR5C.C.D11	SUPORTE ESQUERDO DA BARRA INFERIOR
D12	VIMR5C.C.D12	FIXADOR DO PEDESTAL
D14	VIMR5C.C.D14	PEDESTAL TRASEIRO
D17	VIMR5C.C.D17	TAMPA DO CESTO
D18	VIMR5C.C.D18	MOLA DA TAMPA DO CESTO
D19	VIMR5C.C.D19	VEIO DA TAMPA DO CESTO
D20	VIMR5C.C.D20	COBERTURA FRONTAL
D21	VIMR5C.C.D21	PEGA/COBERTURA FRONTAL
E01	VIMR5C.C.E01	ALAVANCA DE AJUSTE DA ALTURA DE CORTE

E0161	VIMR5C.C.E0161	ROLAMENTO 6001-2RS
E02	VIMR5C.C.E02	EIXO DAS RODAS TRASEIRAS
E03	VIMR5C.C.E03	PROTETOR INTERIOR DA RODA TRASEIRA
E05	VIMR5C.C.E05	ROLAMENTO DA RODA TRASEIRA R8-2Z
E06	VIMR5C.C.E06	RODA TRASEIRA 8"
E09	VIMR5C.C.E09	TAMPA DA RODA TRASEIRA 8"
E10	VIMR5C.C.E10	PINO \varnothing 1.7x34
E11	VIMR5C.C.E11	CORREIA Li686
E12	VIMR5C.C.E12	TRNSMISSÃO/TRAÇÃO COMPLETA
E13	VIMR5C.C.E13	MOLA DA TRAÇÃO
E14	VIMR5C.C.E14	PINO DA TRANSMISSÃO
E16	VIMR5C.C.E16	CASQUILHO DO EIXO TRASEIRO
E20	VIMR5C.C.E20	ENGRENAGEM DA TRANSMISSÃO - ESQUERDA
E21	VIMR5C.C.E21	ENGRENAGEM DA TRANSMISSÃO - DIREITA
E22	VIMR5C.C.E22	EIXO DAS RODAS DIANTEIRAS
E26	VIMR5C.C.E26	ROLAMENTO DA RODA FRONTAL 12.7x28.6x8
E27	VIMR5C.C.E27	RODA FRONTAL 7"
E28	VIMR5C.C.E28	TAMPA DA RODA FRONTAL 7"
E29	VIMR5C.C.E29	MOLA DO SISTEMA DE REGULAÇÃO DA ALTURA DE CORTE
E30	VIMR5C.C.E30	TIRANTE SISTEMA DE REGULAÇÃO DA ALTURA DE CORTE
E31	VIMR5C.C.E31	CASQUILHO SEMI-CIRCULAR APOIO EIXO FRONTAL
E32	VIMR5C.C.E32	ESPAÇADOR RODA/EIXO FRONTAL
F01	VIMR5C.C.F01	ARMAÇÃO METÁLICA DO CESTO
F05	VIMR5C.C.F05	COBERTURA DO CESTO
F06	VIMR5C.C.F06	PLACA DE COBERTURA
F09	VIMR5C.C.F09	CESTO



Número	Referência	Designação
1	VIMR5C.M.001	PORCA
3	VIMR5C.M.003	COBERTURA DO STARTER
4	VIMR5C.M.004	STARTER COMPLETO
5	VIMR5C.M.005	COBERTURA DO MOTOR
1	VIMR5C.M.010	PORCA DA POLIA DE ARRANQUE
11	VIMR5C.M.011	POLIA DE ARRANQUE
12	VIMR5C.M.012	TURBINA DO MOTOR
13	VIMR5C.M.013	VOLANTE MAGNETICO
22	VIMR5C.M.022	PLACA DO SISTEMA DE TRAVÃO/INTERRUPTOR
24	VIMR5C.M.024	BOBINA DE IGNIÇÃO
26	VIMR5C.M.026	JUNTA DO CILINDRO
28	VIMR5C.M.028	VÁLVULA DE ADMISSÃO
29	VIMR5C.M.029	VÁLVULA DE ESCAPE
31	VIMR5C.M.031	JUNTA DO ESCAPE
32	VIMR5C.M.032	ESCAPE
33	VIMR5C.M.033	COBERTURA DO ESCAPE
35	VIMR5C.M.035	VEIO DAS TUCHAS
36	VIMR5C.M.036	GUIA DAS VÁLVULAS
37	VIMR5C.M.037	PARAFUSO DO BALANCIM
38	VIMR5C.M.038	VEDANTE DE ÓLEO DA VÁLVULA
39	VIMR5C.M.039	MOLA DA VÁLVULA
40	VIMR5C.M.040	ASSENTO DA MOLA DA VÁLVULA
41	VIMR5C.M.041	BRAÇO DO BALANCIM
42	VIMR5C.M.042	PORCA DO BALANCIM
43	VIMR5C.M.043	CONTRAPORCA DO BALANCIM
45	VIMR5C.M.045	JUNTA DA TAMPA DAS VÁLVULAS
46	VIMR5C.M.046	TAMPA DAS VÁLVULAS - INTERNA
47	VIMR5C.M.047	TAMPA DAS VÁLVULAS - EXTERNA
49	VIMR5C.M.049	CABEÇA DO CILINDRO
50	VIMR5C.M.050	PRNO DE FIXAÇÃO ESCAPE/CARBURADOR
51	VIMR5C.M.051	JUNTA SUPORTE DO CARBURADOR/CILINDRO
52	VIMR5C.M.052	SUPORTE DO CARBURADOR
53	VIMR5C.M.053	JUNTA CARBURADOR/SUPORTE DO CARBURADOR
54	VIMR5C.M.054	CARBURADOR
55	VIMR5C.M.055	JUNTA FILTRO DO AR/CARBURADOR
56	VIMR5C.M.056	CAIXA DO FILTRO DO AR
57	VIMR5C.M.057	TUBO DE RETORNO
59	VIMR5C.M.059	FILTRO DO AR - ELEMENTO FILTRANTE
60	VIMR5C.M.060	ESPONJA DO FILTRO DO AR
61	VIMR5C.M.061	TAMPA DO FILTRO DO AR
62	VIMR5C.M.062	TAMPA DO DEPÓSITO DE COMBUSTÍVEL COMPLETA

66	VIMR5C.M.066	DEPÓSITO DE COMBUSTÍVEL
70	VIMR5C.M.070	FILTRO DE COMBUSTÍVEL
72	VIMR5C.M.072	TUBO DE COMBUSTÍVEL
75	VIMR5C.M.075	CARTER
76	VIMR5C.M.076	ALAVANCA DA REGULAÇÃO DE VELOCIDADE
77	VIMR5C.M.077	VEDANTE DO ÓLEO ?6.5x?12x1
78	VIMR5C.M.078	PINO/CAVILHA
79	VIMR5C.M.079	MOLA DO ACELERADOR I
80	VIMR5C.M.080	PLACA DO SISTEMA DE VELOCIDADE
83	VIMR5C.M.083	TUBO DA BOMBA DE INJEÇÃO DE COMBUSTÍVEL
84	VIMR5C.M.084	TIRANTE DO ACELERADOR
85	VIMR5C.M.085	MOLA DO ACELERADOR
87	VIMR5C.M.087	MANIVELA DO ACELERADOR
88	VIMR5C.M.088	MOLA DO ACELERADOR II
89	VIMR5C.M.089	VEDANTE DO ÓLEO ?22x?35x7
90	VIMR5C.M.090	ROLAMENTO 6205/P5
91	VIMR5C.M.091	CAMBOTA
91.1	VIMR5C.M.091.1	CHAVETA DA CAMBOTA/VOLANTE
92	VIMR5C.M.092	BIELA COMPLETA
94	VIMR5C.M.094	PISTÃO
95	VIMR5C.M.095	PINO DO PISTÃO
96	VIMR5C.M.096	SEGMENTO DE LUBRIFICAÇÃO - LISO
97	VIMR5C.M.097	SEGMENTO DE LUBRIFICAÇÃO - ONDULADO
98	VIMR5C.M.098	SEGMENTO II
99	VIMR5C.M.099	SGEMENTO I
100	VIMR5C.M.100	JUNTA DO CARTER
101	VIMR5C.M.101	VARETA DO NÍVEL DO ÓLEO
102	VIMR5C.M.102	O-RING DA VARETA DO ÓLEO ?20x3
103	VIMR5C.M.103	TUBO DO NÍVEL DO ÓLEO
105	VIMR5C.M.105	O-RING DO TUBO DO NÍVEL DO ÓLEO ?21x2,3
106	VIMR5C.M.106	DRENO DO ÓLEO M10x1.25x12
107	VIMR5C.M.107	O-RING DO DRENO DO ÓLEO ?10.5x?15x2
108	VIMR5C.M.108	TAMPA DO CARTER
110	VIMR5C.M.110	VEDANTE DO ÓLEO ?25x?38x7
111	VIMR5C.M.111	TUCHAS
112	VIMR5C.M.112	ÁRVORE DE CAMES
113	VIMR5C.M.113	PLACA DE FIXAÇÃO DO EIXO
114	VIMR5C.M.114	MANGA DO REGULADOR DE VELOCIDADE
115	VIMR5C.M.115	REGULADOR DE VELOCIDADE
116	VIMR5C.M.116	FREIO DO VEIO REGULADOR DE VELOCIDADE
117	VIMR5C.M.117	VEDANTE ?6.5x?12x?2
118	VIMR5C.M.118	BOMBA DE INJEÇÃO DE COMBUSTÍVEL
119	VIMR5C.M.119	FREIO DA BOMBA DE INJEÇÃO