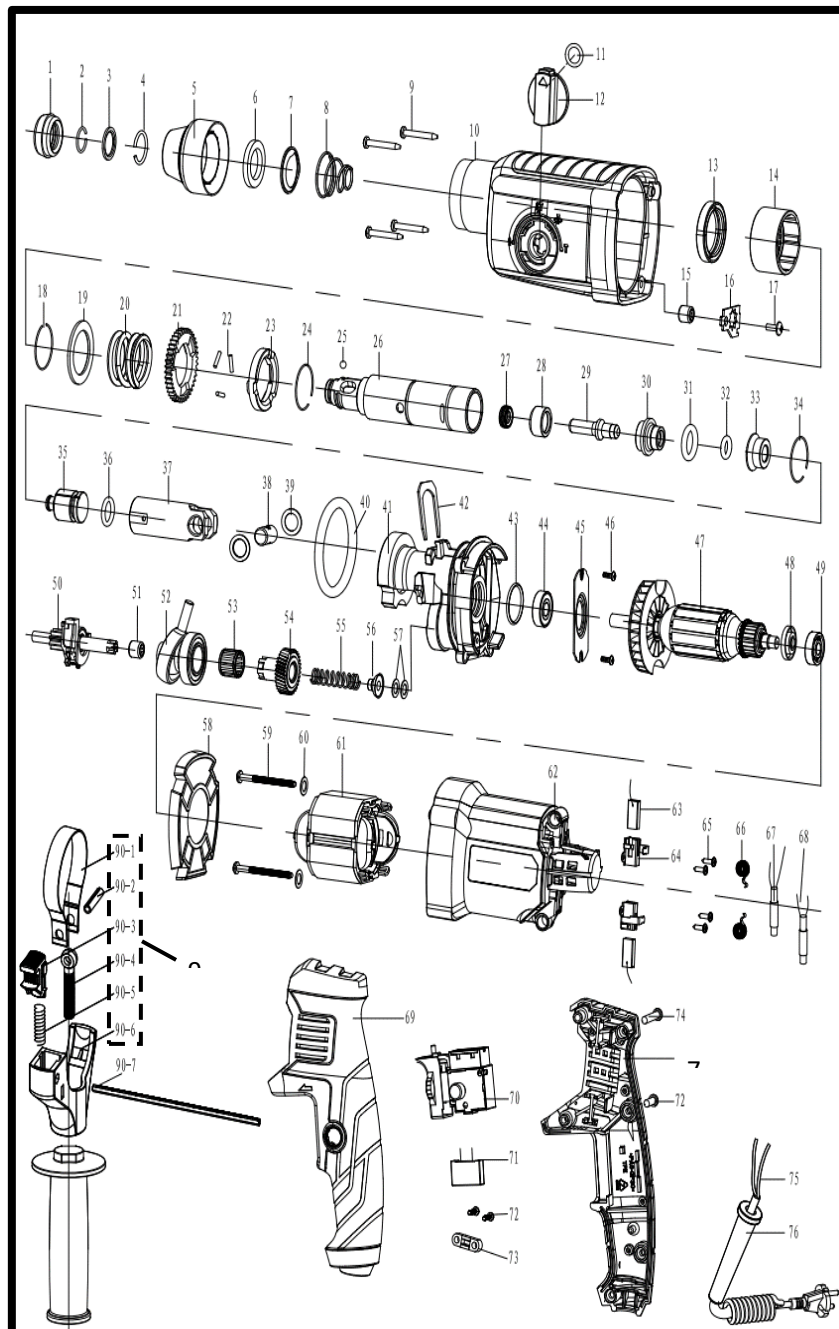


VIMPDP850

- PT MARTELO PERFURADOR DEMOLIDOR 850W SDS PLUS
 ESP MARTILLO PERFORADOR/DEMOLEDOR 850W SDS PLUS
 EN ROTARY HAMMER 850W SDS PLUS
 FR MARTEAU PERFORATEUR/BURINEUR 850W SDS PLUS



Número	Referência	Designação
1	VIMPDP850.1.001	BORRACHA DA BUCHA
2	VIMPDP850.1.002	FREIO 14 x 1,5
3	VIMPDP850.1.003	ANILHA 22 x 16 x 1,5
4	VIMPDP850.1.004	FREIO 18,6 x 2
5	VIMPDP850.1.005	BUCHA
6	VIMPDP850.1.006	ESPAÇADOR BLOQUEIO DA BROCA
7	VIMPDP850.1.007	BLOQUEIO DA BROCA
8	VIMPDP850.1.008	MOLA BLOQUEIO DA BROCA
10	VIMPDP850.1.010	CAIXA DE ENGRANAGENS
11	VIMPDP850.1.011	O-RING SELECTOR 11,2 x 2,5
12	VIMPDP850.1.012	SELECTOR DE MODO
13	VIMPDP850.1.013	VEDANTE DA CAIXA DE ENGRANAGENS 41x30x7
14	VIMPDP850.1.014	MANGA TENSORA
15	VIMPDP850.1.015	ROLAMENTO DE AGULHAS HK0712
16	VIMPDP850.1.016	PLACA BLOQUEIO
18	VIMPDP850.1.018	FREIO ANILHA MOLA TORQUE
19	VIMPDP850.1.019	ANILHA MOLA TORQUE
20	VIMPDP850.1.020	MOLA DE TORQUE
21	VIMPDP850.1.021	ENGRANAGEM GRANDE
22	VIMPDP850.1.022	PINO 2,5 x 11,8
23	VIMPDP850.1.023	EMBRAIAGEM
24	VIMPDP850.1.024	FREIO 27 x 1,5
25	VIMPDP850.1.025	ESFERA 7,14
26	VIMPDP850.1.026	VEIO PRINCIPAL
27	VIMPDP850.1.027	VEDANTE VEIO PRINCIPAL 16x8,5x5
28	VIMPDP850.1.028	COBERTURA DO IMPACTO
29	VIMPDP850.1.029	PUNÇÃO
30	VIMPDP850.1.030	SUORTE COBERTURA DO PUNÇÃO
31	VIMPDP850.1.031	O-RING 16 x 4,5
32	VIMPDP850.1.032	O-RING 10 x 3,5
33	VIMPDP850.1.033	MANGA DO MARTELO
34	VIMPDP850.1.034	FREIO 27 x 2
35	VIMPDP850.1.035	MARTELO DE IMPACTO
36	VIMPDP850.1.036	O-RING 15 x 3
37	VIMPDP850.1.037	CILINDRO
38	VIMPDP850.1.038	PINO CILINDRO
39	VIMPDP850.1.039	ANILHA PINO CILINDRO
40	VIMPDP850.1.040	O-RING 57,3 x 7
41	VIMPDP850.1.041	TAMPA INTERMEDIA
42	VIMPDP850.1.042	PLACA U
43	VIMPDP850.1.043	O-RING 24 x2,2
44	VIMPDP850.1.044	ROLAMENTO 609-2RS
45	VIMPDP850.1.045	FIXADOR ROLAMENTO

47	VIMPDP850.1.047	ROTOR
48	VIMPDP850.1.048	TAMPA DO ROLAMENTO
49	VIMPDP850.1.049	ROLAMENTO 608-2RS
50	VIMPDP850.1.050	MODULO DE MODO
51	VIMPDP850.1.051	ROLAMENTO DE AGULHAS HK0908
52	VIMPDP850.1.052	EXCENTRICO
53	VIMPDP850.1.053	ROLAMENTO DE AGULHAS DO EXCENTRICO
54	VIMPDP850.1.054	ENGRENAGEM 1
55	VIMPDP850.1.055	MOLA ENGRENAGEM 1
56	VIMPDP850.1.056	ANILHA CONVEXA DA MOLA NYLON
57	VIMPDP850.1.057	ANILHA ESPAÇADORA
58	VIMPDP850.1.058	DIFUSOR
59	VIMPDP850.1.059	PARAFUSOS DO ESTATOR
61	VIMPDP850.1.061	ESTATOR
62	VIMPDP850.1.062	CARCAÇA MOTOR
63	VIMPDP850.1.063	ESCOVAS (PAR)
64	VIMPDP850.1.064	SUORTE DE ESCOVAS
66	VIMPDP850.1.066	MOLA DAS ESCOVAS
67	VIMPDP850.1.067	INDUTOR FIO LONGO
68	VIMPDP850.1.068	INDUTOR FIO CURTO
69	VIMPDP850.1.069	PUNHO ESQUERDO
70	VIMPDP850.1.070	INTERRUPTOR
71	VIMPDP850.1.071	CONDENSADOR
75	VIMPDP850.1.075	CABO DE ALIMENTAÇÃO
76	VIMPDP850.1.076	BUCIM
77	VIMPDP850.1.077	PUNHO DIREITO
90	VIMPDP850.1.090	PEGA AUXILIAR COMPLETA