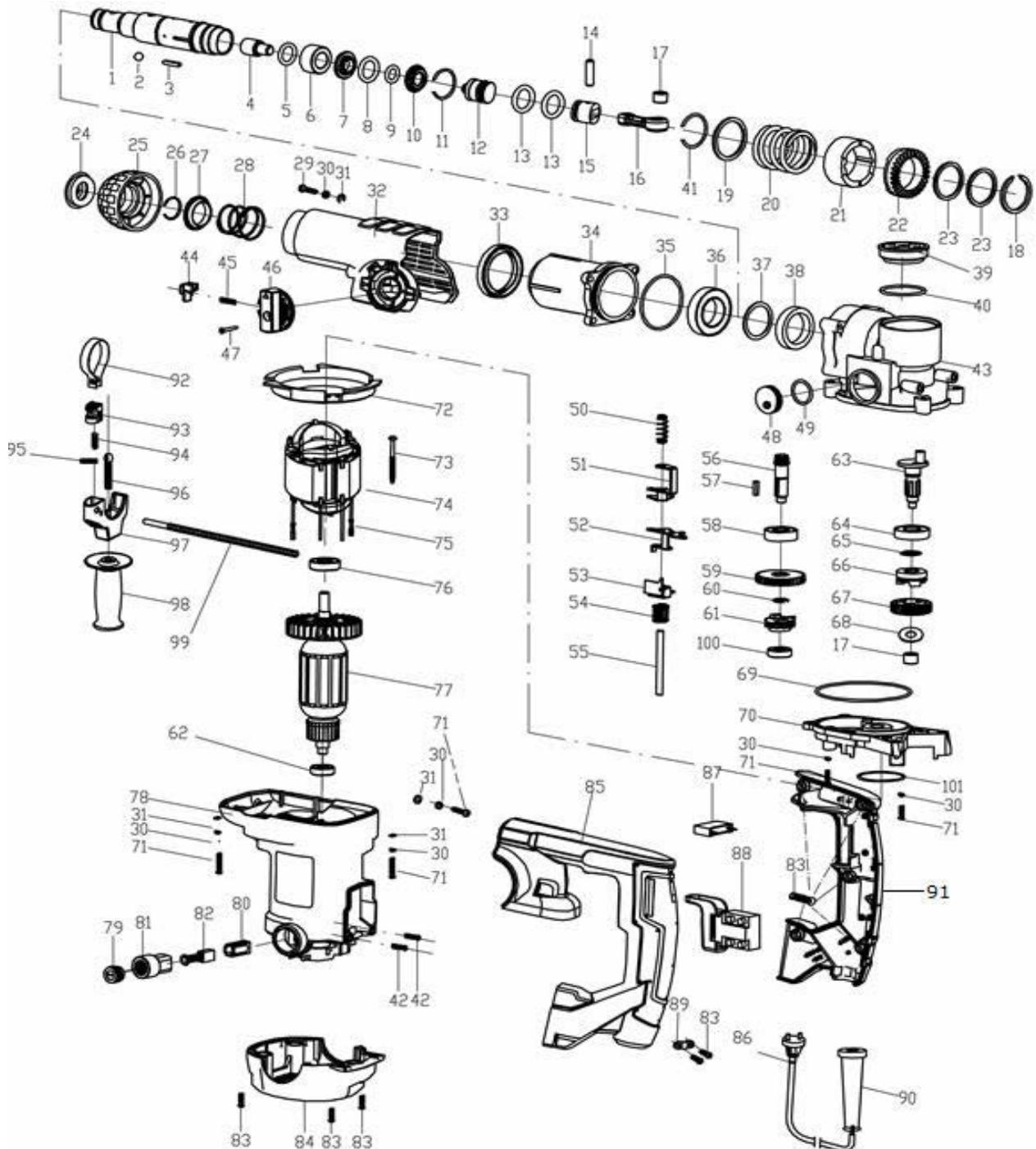


VIMP710



PT	MARTELO PERFURADOR/DEMOLIDOR 710W SDS PLUS - 3,2 kg
ESP	MARTILLO PERFURADOR/DEMOLEDOR 710W SDS PLUS - 3,2 kg
ING	ROTARY HAMMER 710W SDS PLUS - 3,2 kg
FR	MARTEAU PERFORATEUR ELECTROPNEUMATIQUE 710W SDS PLUS - 3,2 kg



NUMERO	CÓDIGO	DESIGNAÇÃO
1	VIMP710.1.01.001	VEIO PRINCIPAL
2	VIMP710.1.01.002	ESFERA 7
3	VIMP710.1.01.003	CHAVETA WOOD-RAFF 3X3X18
4	VIMP710.1.01.004	IMPACTO
5	VIMP710.1.01.005	O RING 14X3

6	VIMP710.1.01.006	COBERTURA DO IMPACTO
7	VIMP710.1.01.007	SUORTE COBERTURA DO IMPACTO
8	VIMP710.1.01.008	O RING 16X3,5
9	VIMP710.1.01.009	O RING 10X3
10	VIMP710.1.01.010	MANGA DO MARTELO
11	VIMP710.1.01.011	FREIO DO MARTELO
12	VIMP710.1.01.012	MARTELO DE IMPACTO
13	VIMP710.1.01.013	O RING 18X3,05
14	VIMP710.1.01.014	PINO PISTAO
15	VIMP710.1.01.015	PISTAO
16	VIMP710.1.01.016	BIELA
17	VIMP710.1.01.017	ROLAMENTO BIELA
18	VIMP710.1.01.018	FREIO DA ENGRENAGEM
19	VIMP710.1.01.019	ANILHA 30,2X40,5X2
20	VIMP710.1.01.020	MOLA DE IMPACTO
21	VIMP710.1.01.021	EMBRAIAGEM I
22	VIMP710.1.01.022	ENGRENAGEM DENTADA
23	VIMP710.1.01.023	ANILHA ENGRENAGEM DENTADA
24	VIMP710.1.01.024	BORRACHA DA BUCHA
25	VIMP710.1.01.025	BUCHA
26	VIMP710.1.01.026	FREIO DA BUCHA
27	VIMP710.1.01.027	BLOQUEIO DE BROCA
28	VIMP710.1.01.028	MOLA DO BLOQUEIO DE BROCA
32	VIMP710.1.01.032	TAMPA PRINCIPAL
33	VIMP710.1.01.033	VEDANTE OLEO DA ESTRUTURA
34	VIMP710.1.01.034	ESTRUTURA FRONTAL
35	VIMP710.1.01.035	O RING 45,3X2
36	VIMP710.1.01.036	ROLAMENTO 6905-2RS
37	VIMP710.1.01.037	ANILHA VEDANTE DE OLEO
38	VIMP710.1.01.038	VEDANTE OLEO CAIXA DE ENGRENAGENS
39	VIMP710.1.01.039	TAMPA CARTER
40	VIMP710.1.01.040	O RING 37X1,8
41	VIMP710.1.01.041	FREIO DA MOLA
43	VIMP710.1.01.043	CAIXA DE ENGRENAGENS
44	VIMP710.1.01.044	BOTAO PRESSAO
45	VIMP710.1.01.045	MOLA BOTAO
46	VIMP710.1.01.046	SELECTOR DE MODO
48	VIMP710.1.01.048	BOTAO
49	VIMP710.1.01.049	FREIO SELECTOR DE MODO
50	VIMP710.1.01.050	MOLA
51	VIMP710.1.01.051	BLOCO SUPERIOR
52	VIMP710.1.01.052	BLOCO INFERIOR
53	VIMP710.1.01.053	GARFO
54	VIMP710.1.01.054	MOLA PEQUENA
55	VIMP710.1.01.055	VEIO
56	VIMP710.1.01.056	ENGRENAGEM CONICA
57	VIMP710.1.01.057	CHAVETA 5X5X22
58	VIMP710.1.01.058	ROLAMENTO 6000
59	VIMP710.1.01.059	ENGRENAGEM I
60	VIMP710.1.01.060	CLIP ENGRENAGEM I

61	VIMP710.1.01.061	EMBRAIAGEM II
62	VIMP710.1.01.062	ROLAMENTO 607
63	VIMP710.1.01.063	EXCENTRICO
64	VIMP710.1.01.064	ROLAMENTO 6001
65	VIMP710.1.01.065	FREIO
66	VIMP710.1.01.066	EMBRAIAGEM III
67	VIMP710.1.01.067	ENGRENAGEM
68	VIMP710.1.01.068	ANILHA
69	VIMP710.1.01.069	O RING 73X2
70	VIMP710.1.01.070	DEFLETOR DO MOTOR
72	VIMP710.1.01.072	DEFLECTOR DO AR
74	VIMP710.1.01.074	ESTATOR
76	VIMP710.1.01.076	ROLAMENTO 609
77	VIMP710.1.01.077	ROTOR
78	VIMP710.1.01.078	CARCAÇA MOTOR
79	VIMP710.1.01.079	TAMPA DA ESCOVA
80	VIMP710.1.01.080	SUPORTE ESCOVAS (COBRE)
81	VIMP710.1.01.081	SUPORTE ESCOVAS (CARBONO)
82	VIMP710.1.01.082	ESCOVAS - PAR
84	VIMP710.1.01.084	COBERTURA INFERIOR
85	VIMP710.1.01.085	PUNHO - ESQUERDA
86	VIMP710.1.01.086	CABO ALIMENTAÇÃO
87	VIMP710.1.01.087	CONDENSADOR
88	VIMP710.1.01.088	INTERRUPTOR
90	VIMP710.1.01.090	CAPA CABO ALIMENTAÇÃO
91	VIMP710.1.01.091	PUNHO - DIREITA
[92-98]	VIMP710.1.01.098	PEGA AUXILIAR COMPLETA
99	VIMP710.1.01.099	MEDIDOR DE PROFUNDIDADE
100	VIMP710.1.01.100	ROLAMENTO 607
101	VIMP710.1.01.101	O RING 24X2.2