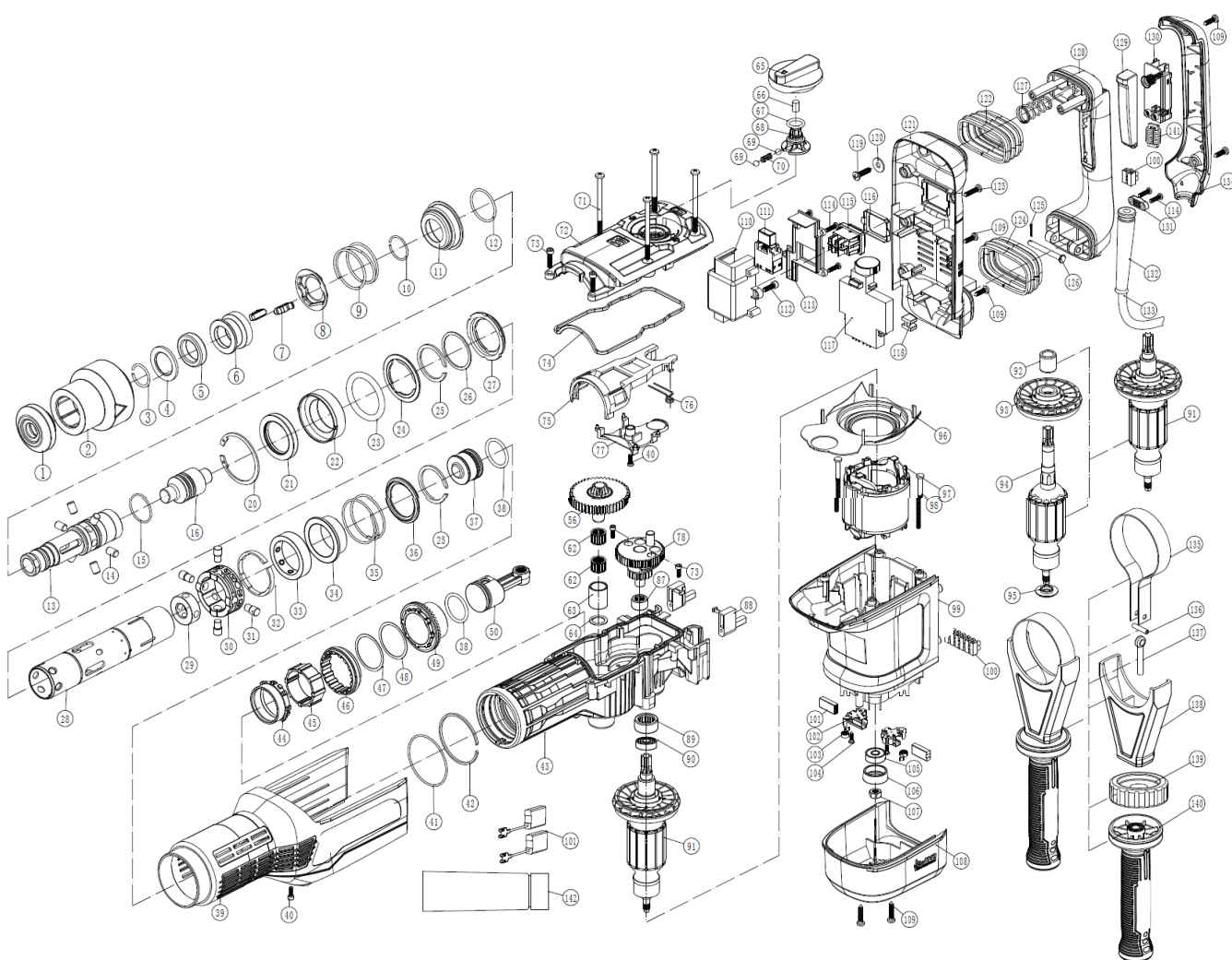


VIMP1500

PT	Martelo perfudador/demolidor 1500 W
ESP	Martillo perforador/demoledor 1500 W
EN	Rotary hammer 1500 W
FR	Marteau perforateur electropneumatique 1500 W



Número	Referência	Descrição
1	VIMP1500.1.01.001	BORRACHA (BUCHA)
2	VIMP1500.1.01.002	BAINHA FLEXIVEL
3	VIMP1500.1.01.003	FREIO Ø28
4	VIMP1500.1.01.004	ANILHA DE SUPORTE
5	VIMP1500.1.01.005	ANEL DE BORRACHA
6	VIMP1500.1.01.006	BLOQUEIO DA BAINHA A
7	VIMP1500.1.01.007	BLOCO DE INSERÇÃO
8	VIMP1500.1.01.008	BLOQUEIO DA MOLA
9	VIMP1500.1.01.009	MOLA DA BAINHA FLEXIVEL
10	VIMP1500.1.01.010	FREIO Ø30
11	VIMP1500.1.01.011	BLOQUEIO DA BAINHA B
12	VIMP1500.1.01.012	O-RING Ø38xØ2,5 (FLUORINE)
13	VIMP1500.1.01.013	EIXO PRINCIPAL
14	VIMP1500.1.01.014	PINO CILINDRO Ø9x14
15	VIMP1500.1.01.015	O-RING Ø33xØ2 (FLUORINE)
16	VIMP1500.1.01.016	PUNÇÃO COMPLETO
20	VIMP1500.1.01.020	FREIO Ø62
21	VIMP1500.1.01.021	VEDANTE DE ÓLEO Ø42xØ58x8
22	VIMP1500.1.01.022	CASQUILHO AUTO-LUBRIFICADO A
23	VIMP1500.1.01.023	O-RING 48,5xØ7 (FLUORINE)
24	VIMP1500.1.01.024	ALMOFADA DE ISOLAMENTO
25	VIMP1500.1.01.025	ANEL DE BLOQUEIO Ø42
26	VIMP1500.1.01.026	ANEL ANTIFRICÇÃO
27	VIMP1500.1.01.027	ANEL POSICIONAMENTO
28	VIMP1500.1.01.028	CILINDRO
29	VIMP1500.1.01.029	BLOCO DE DESLIZAMENTO INTERNO
30	VIMP1500.1.01.030	CASQUILHO DISTÂNCIA FIXA
31	VIMP1500.1.01.031	PINO DO CASQUILHO Ø8.5xØ10x17,9
32	VIMP1500.1.01.032	BRAÇADEIRA
33	VIMP1500.1.01.033	ANEL DE ABSORÇÃO DE CHOQUE
34	VIMP1500.1.01.034	ANEL DESLIZANTE
35	VIMP1500.1.01.035	MOLA DO ANEL DESLIZANTE
36	VIMP1500.1.01.036	ANEL POSICIONAMENTO
37	VIMP1500.1.01.037	MARTELO DE IMPACTO
38	VIMP1500.1.01.038	O-RING 30,5xØ3,5 (FLUORINE)
39	VIMP1500.1.01.039	COBERTURA FRONTAL
41	VIMP1500.1.01.041	O-RING Ø62xØ2 (FLUORINE)
42	VIMP1500.1.01.042	ANEL FREIO Ø62
43	VIMP1500.1.01.043	CAIXA DE ENGRENAGENS
44	VIMP1500.1.01.044	CASQUILHO AUTO-LUBRIFICADO B
45	VIMP1500.1.01.045	GUIA DE DELIZAMENTO
46	VIMP1500.1.01.046	EMBRAIAGEM

47	VIMP1500.1.01.047	ANEL ANTIFRICÇÃO A $\varnothing 41 \times \varnothing 47.5 \times 0.5$
48	VIMP1500.1.01.048	ANEL ANTIFRICÇÃO B $\varnothing 41 \times \varnothing 47.5 \times 0.3$
49	VIMP1500.1.01.049	ENGRENAGEM CÓNICA GRANDE
50	VIMP1500.1.01.050	CONJUNTO PISTÃO/BIELA
56	VIMP1500.1.01.056	ENGRENAGEM CÓNICA PEQUENA
62	VIMP1500.1.01.062	GAIOLA DO ROLAMENTO DE AGULHAS
63	VIMP1500.1.01.063	CASQUILHO DOS ROLAMENTOS DE AGULHAS
64	VIMP1500.1.01.064	ANILHA DE JUSTE $\varnothing 15 \times \varnothing 22 \times 1$
65	VIMP1500.1.01.065	SELETOR DE MODO
68	VIMP1500.1.01.068	EIXO DO SELETOR DE MODO
72	VIMP1500.1.01.072	TAMPA DA CAIXA DE ENGRENAGENS
74	VIMP1500.1.01.074	VEDANTE ANTI-PÓ
75	VIMP1500.1.01.075	GARFO DO SELETOR
76	VIMP1500.1.01.076	MOLA DE TORSÃO DO GARFO
77	VIMP1500.1.01.077	PLACA DE ELEVAÇÃO
78	VIMP1500.1.01.078	EXCENTRICO
87	VIMP1500.1.01.087	ROLAMENTO DE AGULHAS $\varnothing 12 \times \varnothing 19 \times 12$
89	VIMP1500.1.01.089	ROLAMENTO DE AGULHAS $\varnothing 20 \times \varnothing 28 \times 13$
91	VIMP1500.1.01.091	ROTOR
92	VIMP1500.1.01.092	CASQUILHO DA VENTONHA
96	VIMP1500.1.01.096	DIFUSOR DO AR
97	VIMP1500.1.01.097	ESTATOR
99	VIMP1500.1.01.099	CORPO PRINCIPAL
101	VIMP1500.1.01.101	ESCOVAS
102	VIMP1500.1.01.102	SUPORTE DAS ESCOVAS
106	VIMP1500.1.01.106	MANGA DO ROLAMENTO
108	VIMP1500.1.01.108	COBERTURA DA VENTONHA
111	VIMP1500.1.01.111	INTERRUPTOR 1
115	VIMP1500.1.01.115	INTERRUPTOR 2
116	VIMP1500.1.01.116	TAMPA DO INTERRUPTOR 2
117	VIMP1500.1.01.117	REGULADOR DE VELOCIDADE
121	VIMP1500.1.01.121	TAMPA DO CORPO PRINCIPAL
122	VIMP1500.1.01.122	MANGA SUPERIOR DO AMORTECEDOR
124	VIMP1500.1.01.124	MANGA INFERIOR DO AMORTECEDOR
125	VIMP1500.1.01.125	PINO $\varnothing 2 \times 14$
126	VIMP1500.1.01.126	PINO/EIXO DO PUNHO $\varnothing 6 \times 55$
127	VIMP1500.1.01.127	MOLA AMORTECEDORA DO PUNHO
128	VIMP1500.1.01.128	BASE DO PUNHO
129	VIMP1500.1.01.129	ALAVANCA DO INTERRUPTOR
130	VIMP1500.1.01.130	INTERRUPTOR 3
134	VIMP1500.1.01.134	TAMPA DO PUNHO
135	VIMP1500.1.01.135	ANEL DA PEGA AUXILIAR
136	VIMP1500.1.01.136	PINO DO ANEL DA PEGA AUXILIAR
137	VIMP1500.1.01.137	PARAFUSO DA PEGA AUXILIAR
138	VIMP1500.1.01.138	ENCAIXE DA PEGA AUXILIAR

139	VIMP1500.1.01.139	TAMPA DA PEGA AUXILIAR
140	VIMP1500.1.01.140	PEGA AUXILIAR