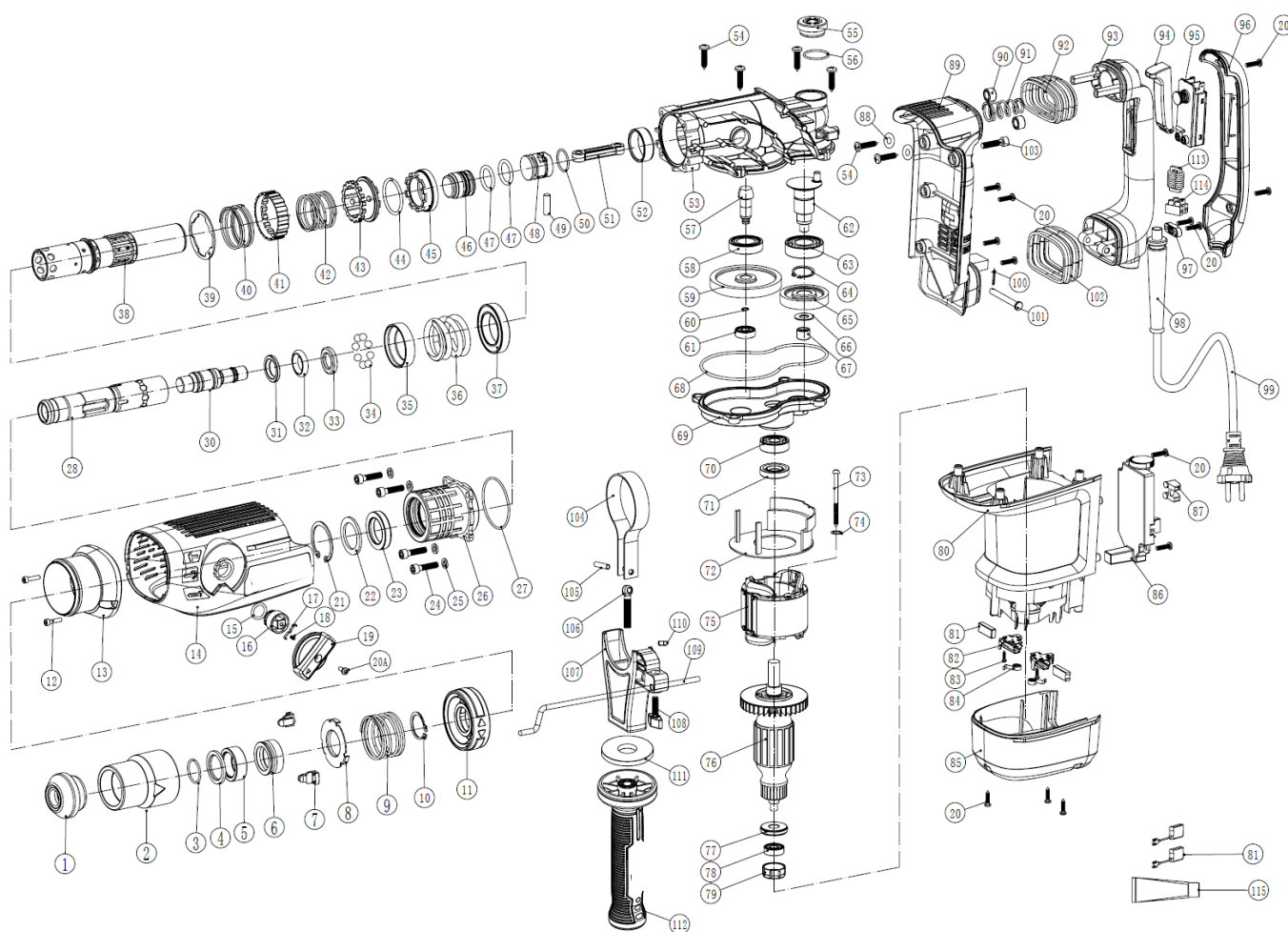


## VIMP1200

PT	Martelo perfudador/demolidor 1200 W
ESP	Martillo perforador/demoledor 1200 W
EN	Rotary hammer 1200 W
FR	Marteau perforateur electropneumatique 1200 W



Número	Referência	Descrição
1	VIMP1200.1.01.001	BORRACHA (BUCHA)
2	VIMP1200.1.01.002	BAINHA FLEXIVEL
3	VIMP1200.1.01.003	FREIO Ø26
4	VIMP1200.1.01.004	ANILHA DE SUPORTE
5	VIMP1200.1.01.005	ANEL DE BORRACHA
6	VIMP1200.1.01.006	BLOQUEIO DA BAINHA
7	VIMP1200.1.01.007	BLOCO DE FIXAÇÃO DO PONTEIRO
8	VIMP1200.1.01.008	BLOQUEIO DA MOLA
9	VIMP1200.1.01.009	MOLA DA BAINHA FLEXIVEL
11	VIMP1200.1.01.011	SELETOR
13	VIMP1200.1.01.013	CONE FRONTAL
14	VIMP1200.1.01.014	COBERTURA FRONTAL
16	VIMP1200.1.01.016	EIXO DO SELETOR DE MODO
19	VIMP1200.1.01.019	SELETOR DE MODO
22	VIMP1200.1.01.022	ANEL DE LÃ Ø30xØ42x3
23	VIMP1200.1.01.023	VEDANTE DE ÓLEO Ø30xØ42x8
26	VIMP1200.1.01.026	CARÇAÇA FRONTAL
27	VIMP1200.1.01.027	COBERTURA FRONTAL
28	VIMP1200.1.01.028	EIXO PRINCIPAL
30	VIMP1200.1.01.030	PUNÇÃO
31	VIMP1200.1.01.031	VEDANTE DO PUNÇÃO
32	VIMP1200.1.01.032	BORRACHA REDUTORA DE VIBRAÇÃO
33	VIMP1200.1.01.033	ANEL LIMITADOR
34	VIMP1200.1.01.034	ESFERA DE AÇO Ø8
35	VIMP1200.1.01.035	ANEL DAS ESFERAS
36	VIMP1200.1.01.036	MOLA DA BAINHA FLEXIVEL
37	VIMP1200.1.01.037	ROLAMENTO 6907
38	VIMP1200.1.01.038	CILINDRO
39	VIMP1200.1.01.039	BLOQUEIO DA MOLA
40	VIMP1200.1.01.040	MOLA
41	VIMP1200.1.01.041	ANEL DA CATRACA
42	VIMP1200.1.01.042	MOLA DA EMBRAIAGEM
43	VIMP1200.1.01.043	EMBRAIAGEM
45	VIMP1200.1.01.045	ENGRENAGEM CÓNICA GRANDE
46	VIMP1200.1.01.046	MARTELO
47	VIMP1200.1.01.047	O-RING Ø21xØ3,5 (FLUORINE)
48	VIMP1200.1.01.048	PISTÃO
49	VIMP1200.1.01.049	PINO DO PISTÃO
50	VIMP1200.1.01.050	O-RING Ø22xØ2
51	VIMP1200.1.01.051	BIELA
52	VIMP1200.1.01.052	CASQUILHO AUTO-LUBRIFICADO Ø32xØ37x12
53	VIMP1200.1.01.053	CAIXA DE ENGRENAGENS

55	VIMP1200.1.01.055	TAMPA DO ÓLEO
56	VIMP1200.1.01.056	O-RING TAMPA DO ÓLEO Ø25.12×Ø1.78
57	VIMP1200.1.01.057	ENGRENAGEM CÓNICA PEQUENA
58	VIMP1200.1.01.058	ROLAMENTO 6904 VV
59	VIMP1200.1.01.059	ENGRENAGEM FINAL
61	VIMP1200.1.01.061	ROLAMENTO 608 RS
62	VIMP1200.1.01.062	EXCENTRICO
63	VIMP1200.1.01.063	ROLAMENTO 6004
65	VIMP1200.1.01.065	ENGRENAGEM DO EXCENTRICO
67	VIMP1200.1.01.067	ROLAMENTO DE AGULHAS HK101410
68	VIMP1200.1.01.068	VEDANTE ANTI-PÓ
69	VIMP1200.1.01.069	COBERTURA INTERMÉDIA
71	VIMP1200.1.01.071	VEDANTE DE ÓLEO Ø17×Ø32×7
72	VIMP1200.1.01.072	DIFUSOR DO AR
75	VIMP1200.1.01.075	ESTATOR
76	VIMP1200.1.01.076	ROTOR
78	VIMP1200.1.01.078	ROLAMENTO NMB 608D
79	VIMP1200.1.01.079	ANEL DO ROLAMENTO
80	VIMP1200.1.01.080	CORPO PRINCIPAL
81	VIMP1200.1.01.081	ESCOVAS
82	VIMP1200.1.01.082	SUORTE METÁLICO DAS ESCOVAS
85	VIMP1200.1.01.085	COBERTURA DA VENTONHA
86	VIMP1200.1.01.086	REGULADOR DE VELOCIDADE
89	VIMP1200.1.01.089	TAMPA DO CORPO PRINCIPAL
91	VIMP1200.1.01.091	MOLA AMORTECEDORA DO PUNHO
92	VIMP1200.1.01.092	MANGA SUPERIOR DO AMORTECEDOR
93	VIMP1200.1.01.093	BASE DO PUNHO
94	VIMP1200.1.01.094	ALAVANCA DO INTERRUPTOR
95	VIMP1200.1.01.095	INTERRUPTOR
96	VIMP1200.1.01.096	TAMPA DO PUNHO
98	VIMP1200.1.01.098	BUCIM
99	VIMP1200.1.01.099	CABO DE ALIMENTAÇÃO
100	VIMP1200.1.01.100	PINO Ø2x14
101	VIMP1200.1.01.101	PINO/EIXO DO PUNHO Ø6x50
102	VIMP1200.1.01.102	MANGA INFERIOR DO AMORTECEDOR
104	VIMP1200.1.01.104	ANEL DA PEGA AUXILIAR
105	VIMP1200.1.01.105	PINO DO ANEL DA PEGA AUXILIAR
106	VIMP1200.1.01.106	PARAFUSO DA PEGA AUXILIAR
107	VIMP1200.1.01.107	ENCAIXE DA PEGA AUXILIAR
108	VIMP1200.1.01.108	PARAFUSO DE BORBOLETA
109	VIMP1200.1.01.109	GUIA DE PROFUNDIDADE
110	VIMP1200.1.01.110	PORCA M6
111	VIMP1200.1.01.111	TAMPA DA PEGA AUXILIAR
112	VIMP1200.1.01.112	PEGA AUXILIAR