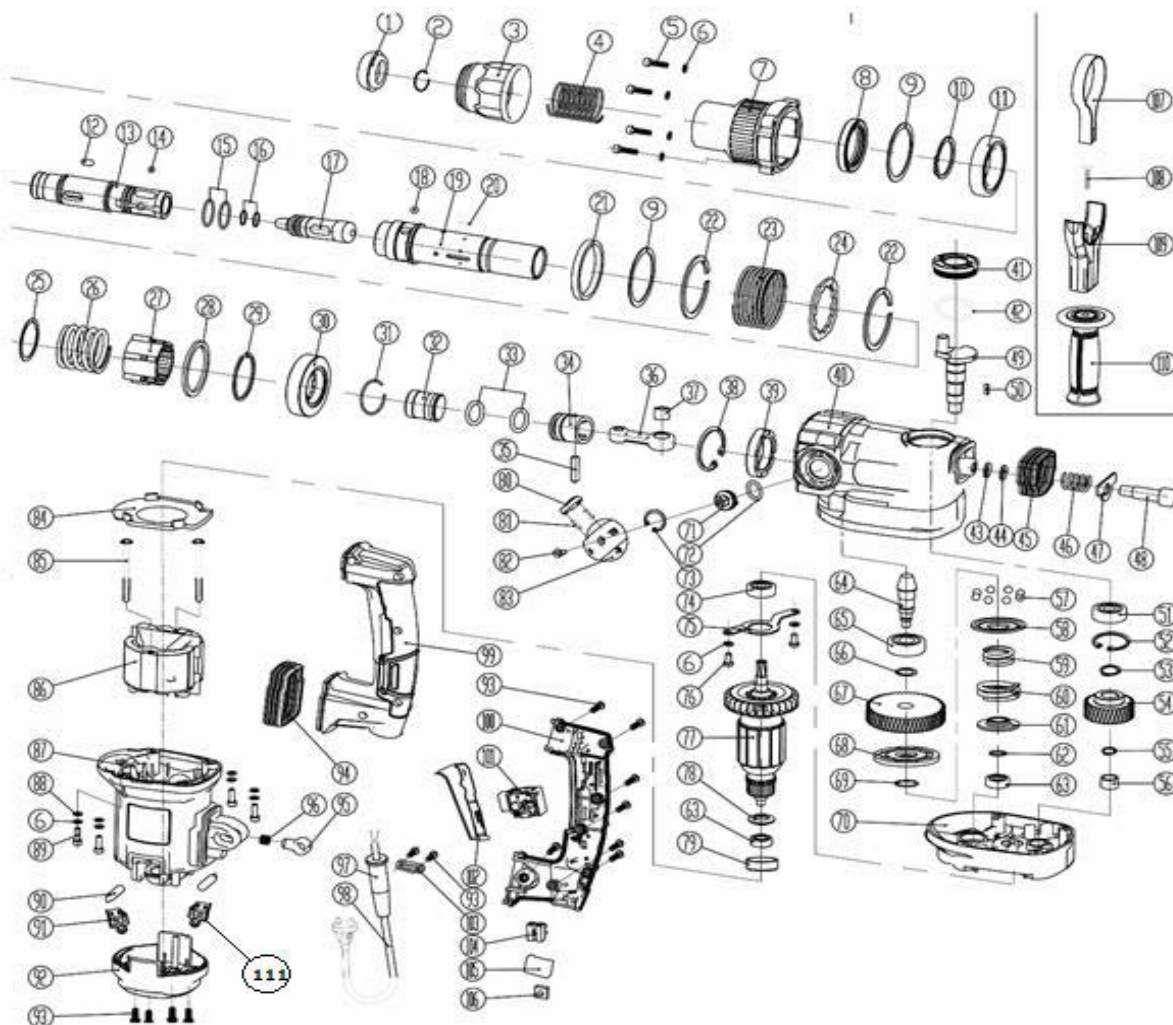


VIMP1050P



PT	MARTELO PERFURADOR/DEMOLIDOR 1050W SDS MAX - 6 kg
ESP	MARTILLO PERFURADOR/DEMOLEDOR 1050W SDS MAX - 6 kg
ING	ROTARY HAMMER 1050W SDS MAX - 6 kg
FR	MARTEAU PERFORATEUR ELECTROPNEUMATIQUE 1050W SDS MAX - 6 kg



NUMERO	CÓDIGO	DESIGNAÇÃO
1	VIMP1050P.1.01.001	BORRACHA (BUCHA)
2	VIMP1050P.1.01.002	FREIO 1 BUCHA
3	VIMP1050P.1.01.003	BUCHA
4	VIMP1050P.1.01.004	MOLA BUCHA
7	VIMP1050P.1.01.007	VEIO DA BUCHA
8	VIMP1050P.1.01.008	VEDANTE DE OLEO
9	VIMP1050P.1.01.009	ANILHA BUCHA
10	VIMP1050P.1.01.010	FREIO 2 BUCHA
11	VIMP1050P.1.01.011	ROLAMENTO 6908 (BUCHA)
12	VIMP1050P.1.01.012	CHAVETA CILINDRO
13	VIMP1050P.1.01.013	CILINDRO
14	VIMP1050P.1.01.014	ESFERA CILINDRO
15	VIMP1050P.1.01.015	O RING CILINDRO
16	VIMP1050P.1.01.016	O RING PUNÇÃO

17	VIMP1050P.1.01.017	PUNÇAO
18	VIMP1050P.1.01.018	ESFERA EIXO MOTOR
19	VIMP1050P.1.01.019	EIXO DO MOTOR
20	VIMP1050P.1.01.020	CHAVETA EIXO MOTOR
21	VIMP1050P.1.01.021	VEDANTE EIXO MOTOR
22	VIMP1050P.1.01.022	FREIO EIXO MOTOR
23	VIMP1050P.1.01.023	MOLA EMBRAIAGEM
24	VIMP1050P.1.01.024	BLOQUEIO DA EMBRAIAGEM
25	VIMP1050P.1.01.025	ANILHA
26	VIMP1050P.1.01.026	MOLA
27	VIMP1050P.1.01.027	EMBRAIAGEM
28	VIMP1050P.1.01.028	ANILHA EMBRAIAGEM
29	VIMP1050P.1.01.029	ANILHA
30	VIMP1050P.1.01.030	ENGRENAGEM
31	VIMP1050P.1.01.031	FREIO
32	VIMP1050P.1.01.032	MARTELO PNEUMATICO
33	VIMP1050P.1.01.033	O RING
34	VIMP1050P.1.01.034	PISTAO
35	VIMP1050P.1.01.035	PINO DO PISTAO
36	VIMP1050P.1.01.036	BIELA
37	VIMP1050P.1.01.037	ROLAMENTO BIELA
38	VIMP1050P.1.01.038	FREIO
39	VIMP1050P.1.01.039	ROLAMENTO
40	VIMP1050P.1.01.040	CAIXA DE ENGRENAGENS
41	VIMP1050P.1.01.041	TAMPA DO OLEO
42	VIMP1050P.1.01.042	O RING
45	VIMP1050P.1.01.045	MANGA (BORRACHA)
46	VIMP1050P.1.01.046	MOLA
47	VIMP1050P.1.01.047	PLACA
48	VIMP1050P.1.01.048	PARAFUSO
49	VIMP1050P.1.01.049	EXCENTRICO
51	VIMP1050P.1.01.051	ROLAMENTO 6003
54	VIMP1050P.1.01.054	ENGRENAGEM I
56	VIMP1050P.1.01.056	ROLAMENTO AGULHAS
59	VIMP1050P.1.01.059	MOLA INTERNA
60	VIMP1050P.1.01.060	MOLA EXTERNA
61	VIMP1050P.1.01.061	SUORTE MOLA
63	VIMP1050P.1.01.063	ROLAMENTO 608
64	VIMP1050P.1.01.064	PINHAO
65	VIMP1050P.1.01.065	ROLAMENTO 6202
67	VIMP1050P.1.01.067	ENGRENAGEM II
68	VIMP1050P.1.01.068	FREIO DE ESFERAS
70	VIMP1050P.1.01.070	COBERTURA INTERMEDIA
71	VIMP1050P.1.01.071	PORCA SELECTOR
72	VIMP1050P.1.01.072	O RING
73	VIMP1050P.1.01.073	FREIO
74	VIMP1050P.1.01.074	ROLAMENTO 6001
75	VIMP1050P.1.01.075	RETENTOR ROLAMENTO
77	VIMP1050P.1.01.077	ROTOR
78	VIMP1050P.1.01.078	ANILHA ROLAMENTO

79	VIMP1050P.1.01.079	COBERTURA ROLAMENTO
83	VIMP1050P.1.01.083	SELECTOR DE MODO
84	VIMP1050P.1.01.084	DEFLECTOR DO AR
86	VIMP1050P.1.01.086	ESTATOR
87	VIMP1050P.1.01.087	CARCAÇA MOTOR
90	VIMP1050P.1.01.090	CONDENSADOR
91	VIMP1050P.1.01.091	ESCOVAS - CONJUNTO
92	VIMP1050P.1.01.092	COBERTURA INFERIOR
94	VIMP1050P.1.01.094	MANGA ANTI-VIBRAÇÃO DO PUNHO
99	VIMP1050P.1.01.099	PUNHO - ESQUERDA
100	VIMP1050P.1.01.100	PUNHO - DIREITA
101	VIMP1050P.1.01.101	INTERRUPTOR
102	VIMP1050P.1.01.102	BOTÃO INTERRUPTOR
107	VIMP1050P.1.01.107	ANEL PEGA AUXILIAR
108	VIMP1050P.1.01.108	PARAFUSO PEGA AUXILIAR
109	VIMP1050P.1.01.109	ENCAIXE PEGA AUXILIAR
110	VIMP1050P.1.01.110	PEGA AUXILIAR
111	VIMP1050P.1.01.111	SUPORTE ESCOVAS