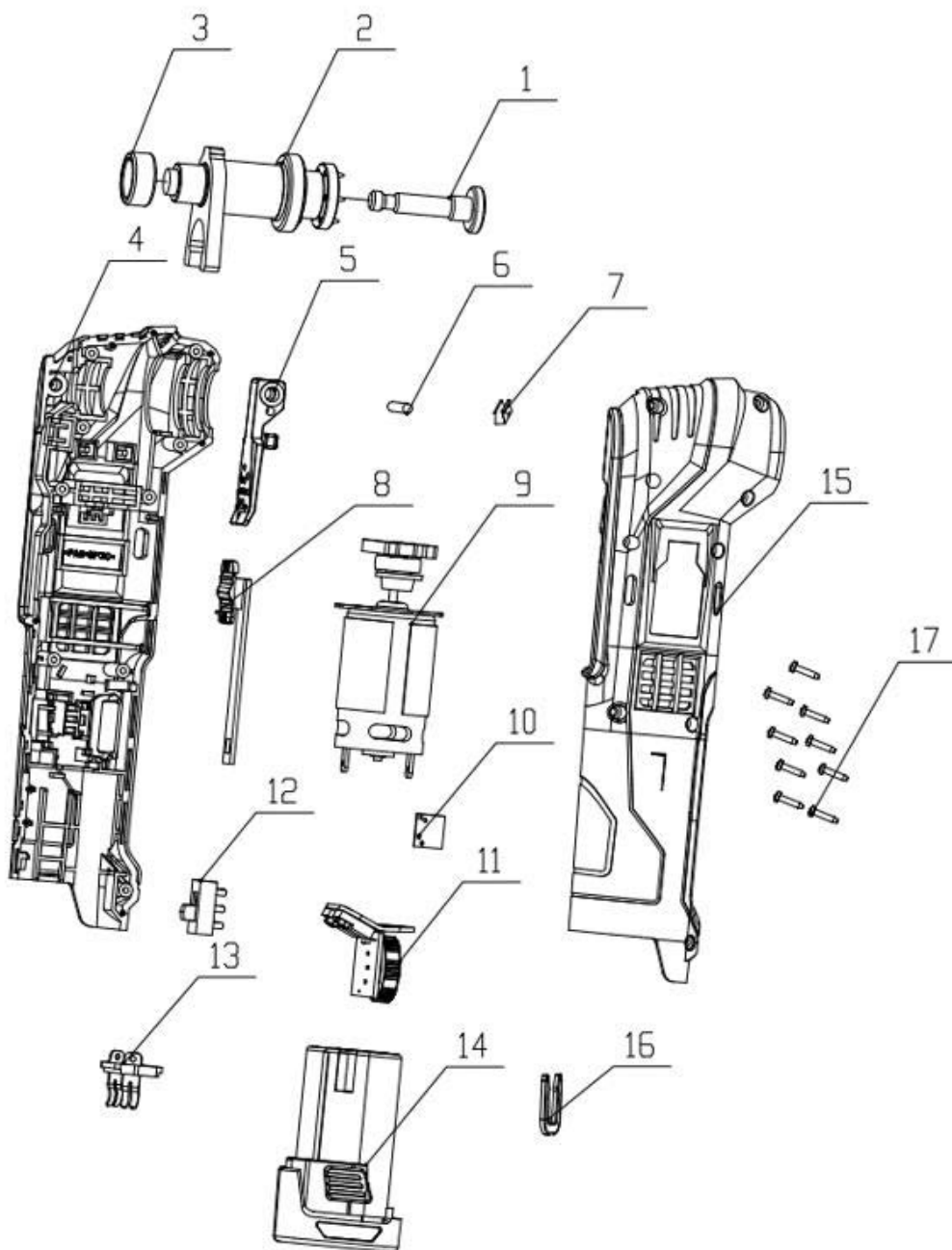


## VIMLSF12A

- PT MULTILIXADORA SEM FIOS 12V LI  
ESP MULTILIJADORA SIN CABLE 12V LI  
EN CORDLESS OSCILLATING MULTI-TOOL12V LI  
FR OUTIL MULTIFONCTIONS SANS FIL 12V LI



Número	Referência	Designação
1	VIMLSF12A.1.001	PERNO DE FIXAÇÃO
2	VIMLSF12A.1.002	SISTEMA VIBRATORIO COMPLETO
3	VIMLSF12A.1.003	ROLAMENTO
4	VIMLSF12A.1.004	CARCAÇA ESQUERDA
5	VIMLSF12A.1.005	ALAVANCA BLOQUEIO
6	VIMLSF12A.1.006	PINO 1
7	VIMLSF12A.1.007	APOIO
8	VIMLSF12A.1.008	BOTÃO INTERRUPTOR
9	VIMLSF12A.1.009	MOTOR
10	VIMLSF12A.1.010	PCB
11	VIMLSF12A.1.011	POTENCIOMETRO
12	VIMLSF12A.1.012	INTERRUPTOR
13	VIMLSF12A.1.013	PERNOS DA BATERIA
14	VIMLSF12A.1.014	BATERIA 12V
15	VIMLSF12A.1.015	CARCAÇA DIREITA
16	VIMLSF12A.1.016	FECHO CARCAÇA