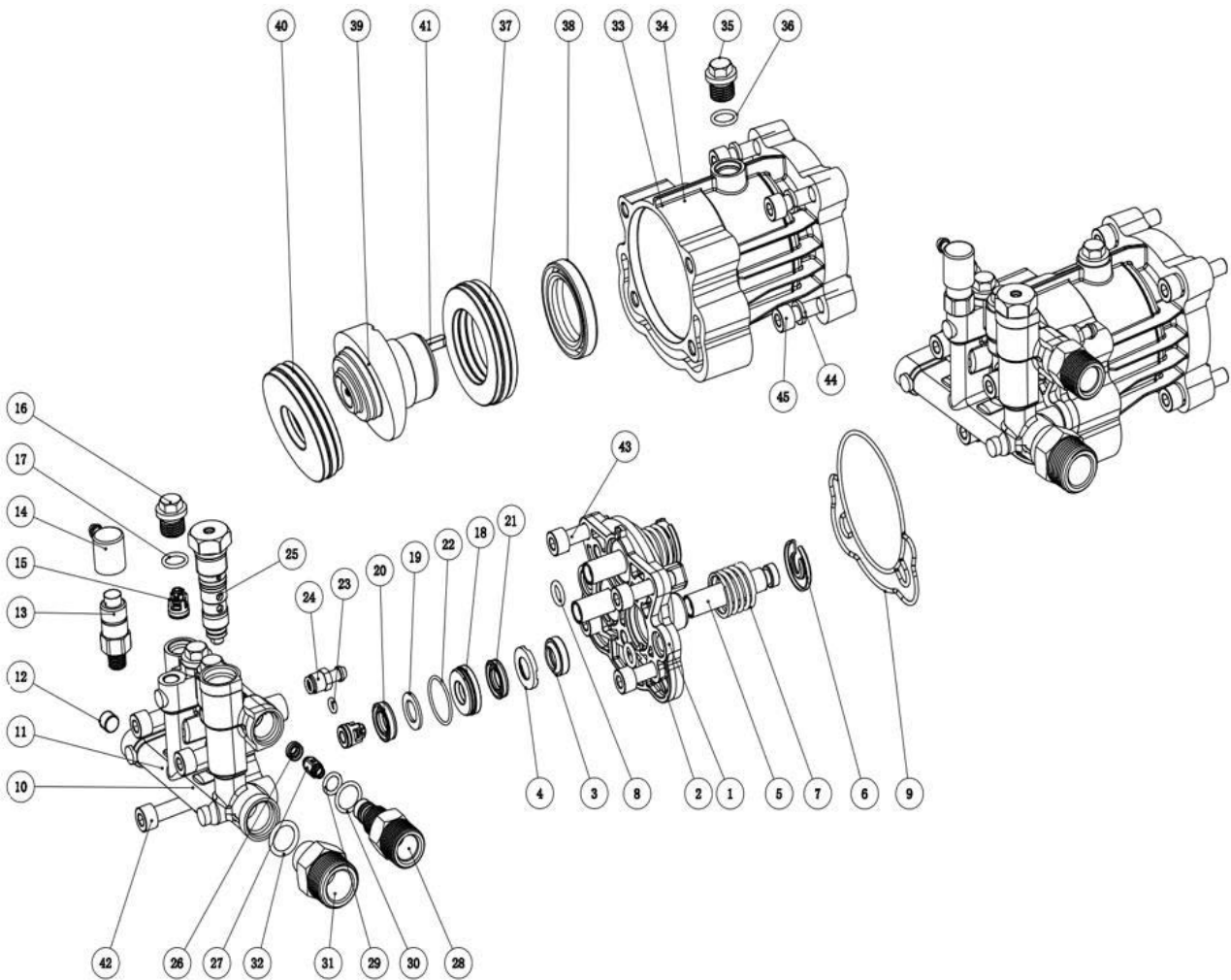
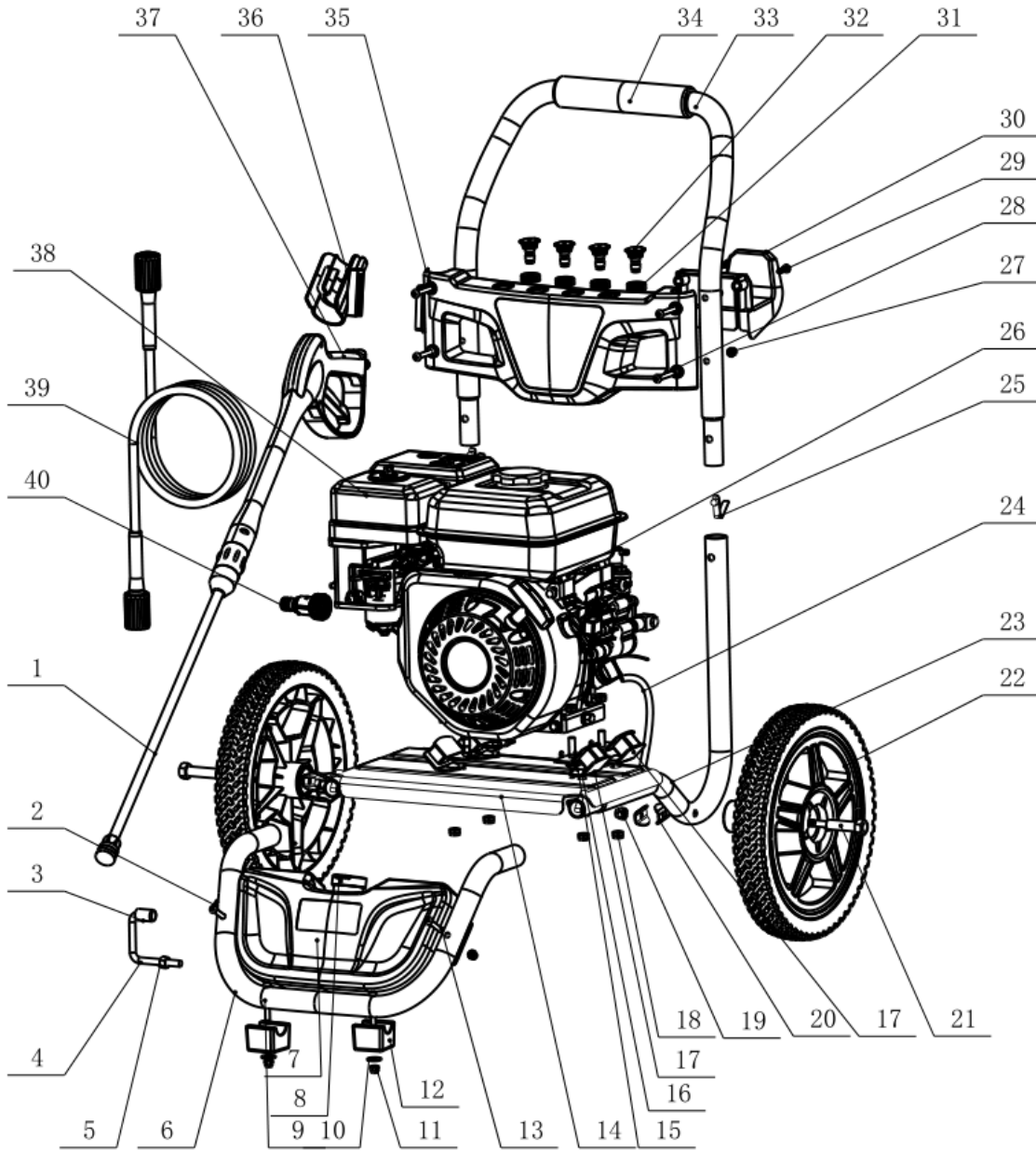


VIML70

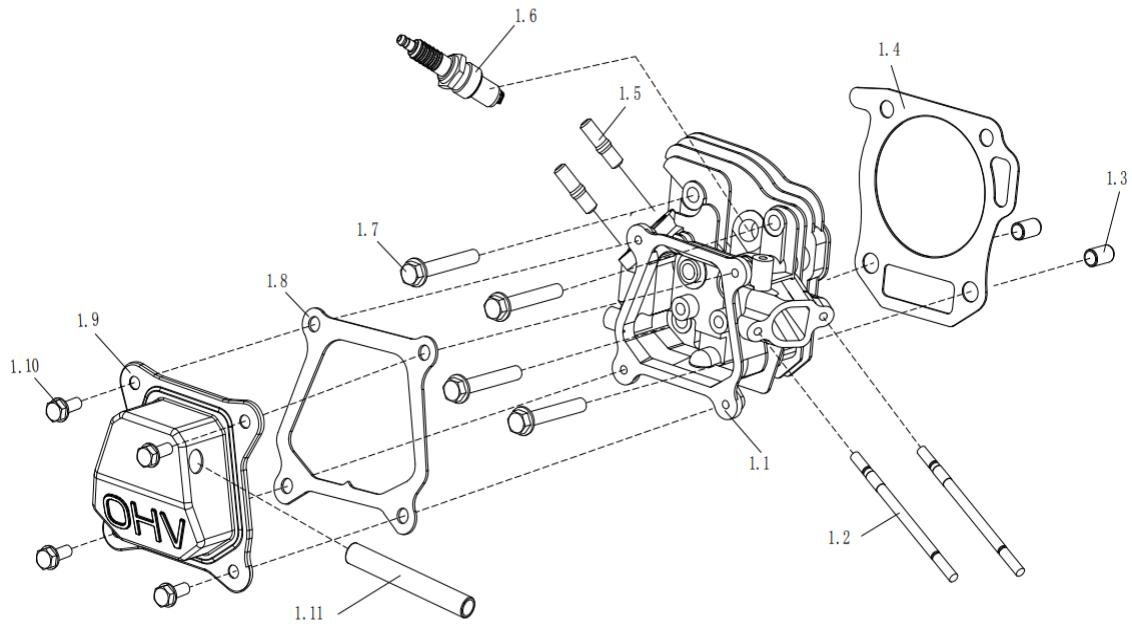
- PT MOTO-LAVADORA GASOLINA 4T - 7,0CV - 250bar
 ESP HIDROLIMPIADORA A GASOLINA 4T - 7,0CV - 250BAR
 EN 4-ST PETROL HIGH PRESSURE WASHER CLEANER - 7,0CV - 250BAR
 FR NETTOYEUR HAUTE PRESSION À ESSENCE 4T - 7,0CV 250BAR



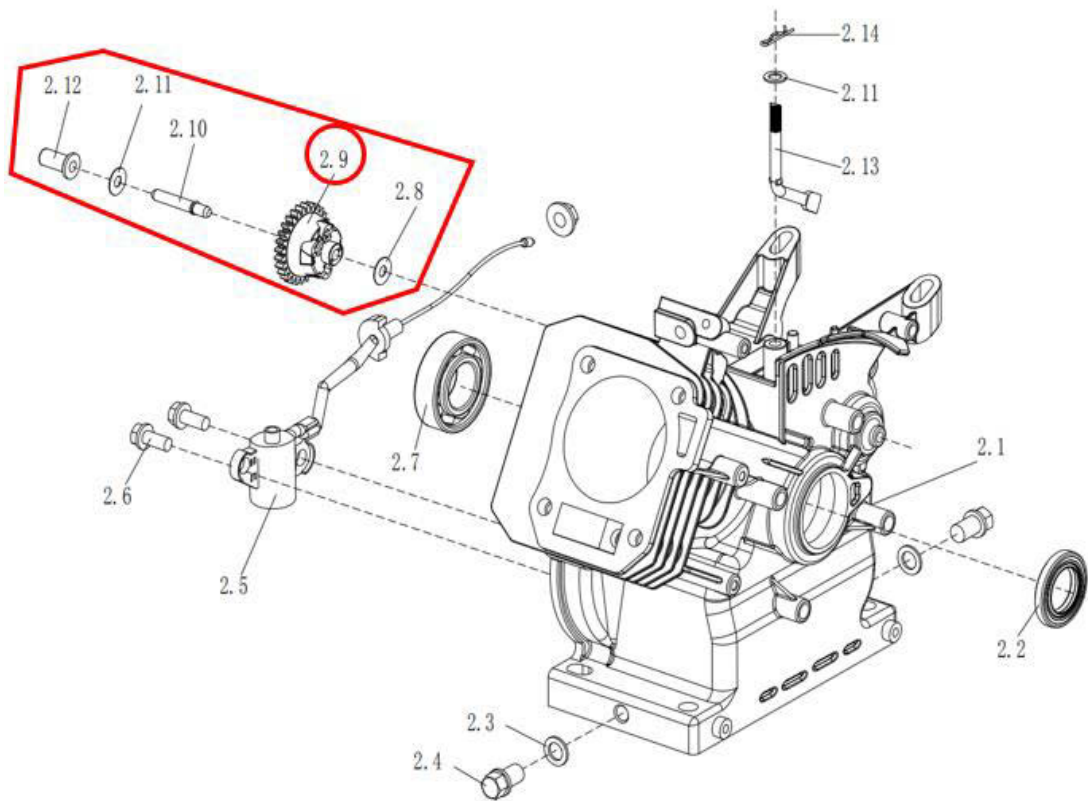
Número	Referência	Designação
2	VIML70.1.B.002	CORPO DA BOMBA
3	VIML70.1.B.003	VEDANTE DE OLEO 12*20*5
4	VIML70.1.B.004	SUPORTE VEDANTE DE OLEO
5	VIML70.1.B.005	PISTÃO
6	VIML70.1.B.006	ASSENTO DO PISTÃO
7	VIML70.1.B.007	MOLA DO PISTÃO
8	VIML70.1.B.008	ORING 9*2,4
9	VIML70.1.B.009	JUNTA CORPO DA BOMBA
11	VIML70.1.B.011	CABEÇA DA BOMBA
12	VIML70.1.B.012	PARAFUSO TAMPÃO
13	VIML70.1.B.013	VALVULA DE TEMPERATURA (63°C)
14	VIML70.1.B.014	TAMPA VALVULA TEMPERATURA
15	VIML70.1.B.015	VALVULA
16	VIML70.1.B.016	PARAFUSO VALVULA DE SAIDA
17	VIML70.1.B.017	ORING 11*2
18	VIML70.1.B.018	ESPAÇADOR
19	VIML70.1.B.019	ANILHA ESPAÇADORA
20	VIML70.1.B.020	VEDANTE DE AGUA 12*20*5
21	VIML70.1.B.021	VEDANTE DE AGUA 12*20*4
22	VIML70.1.B.022	ORING 22*1
23	VIML70.1.B.023	ORING 4,8*1,8
24	VIML70.1.B.024	BICO SUÇÇÃO DO SHAMPOO
25	VIML70.1.B.025	VALVULA DE PRESSÃO
26	VIML70.1.B.026	ASSENTO VALVULA DE RETENÇÃO
27	VIML70.1.B.027	VALVULA DE RETENÇÃO
28	VIML70.1.B.028	LIGADOR DE SAIDA
29	VIML70.1.B.029	ORING 8*2
30	VIML70.1.B.030	ORING 13,2*2
31	VIML70.1.B.031	LIGADOR DE ENTRADA
32	VIML70.1.B.032	ORING 14*2,65
34	VIML70.1.B.034	CARTER BOMBA
35	VIML70.1.B.035	PARAFUSO CARTER
36	VIML70.1.B.036	ORING 11*2
37	VIML70.1.B.037	ROLAMENTO DE PISTAS 51207A
38	VIML70.1.B.038	VEDANTE DE OLEO 52*35*8
39	VIML70.1.B.039	EXCENTRICO
40	VIML70.1.B.040	ROLAMENTO DE PISTAS 51207B
41	VIML70.1.B.041	CHAVETA EXCENTRICO
42	VIML70.1.B.042	PARAFUSO M8*45
43	VIML70.1.B.043	PARAFUSO M8*30
45	VIML70.1.B.045	PARAFUSO M8*35



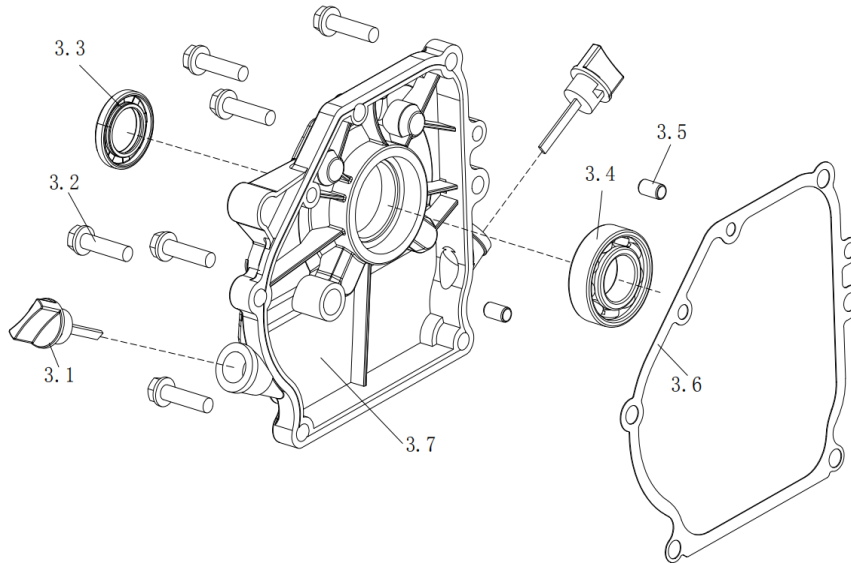
Número	Referência	Designação
1	VIML70.1.C.001	PONTEIRA
6	VIML70.1.C.006	TUBAGEM EST INFERIOR
7	VIML70.1.C.007	DEPOSITO SHAMPOO
8	VIML70.1.C.008	TAMPA DEPOSITO SHAMPOO
12	VIML70.1.C.012	PÉ FRONTAL
17	VIML70.1.C.017	SINOBLOCO MOTOR
20	VIML70.1.C.020	ANILHA DE ABAS RODAS
21	VIML70.1.C.021	PARAFUSO DAS RODAS
22	VIML70.1.C.022	RODA
24	VIML70.1.C.024	TUBO SHAMPOO
26	VIML70.1.C.026	BOMBA COMPLETA
30	VIML70.1.C.030	SUPORTE MANGUEIRA
31	VIML70.1.C.031	SUPORTE ASPERSORES
32.1	VIML70.1.C.032.1	BICO ASPERSOR (0º RED)
32.2	VIML70.1.C.032.2	BICO ASPERSOR (15º YELLOW)
32.3	VIML70.1.C.032.3	BICO ASPERSOR (45º WHITE)
32.4	VIML70.1.C.032.4	BICO ASPERSOR (SHAMPOO BLACK)
33	VIML70.1.C.033	TUBAGEM PEGA
35	VIML70.1.C.035	PAINEL PLÁSTICO
36	VIML70.1.C.036	SUPORTE PISTOLA
37	VIML70.1.C.037	PISTOLA
39	VIML70.1.C.039	MANGUEIRA ALTA PRESSÃO
40	VIML70.1.C.040	CONETOR DE ENTRADA



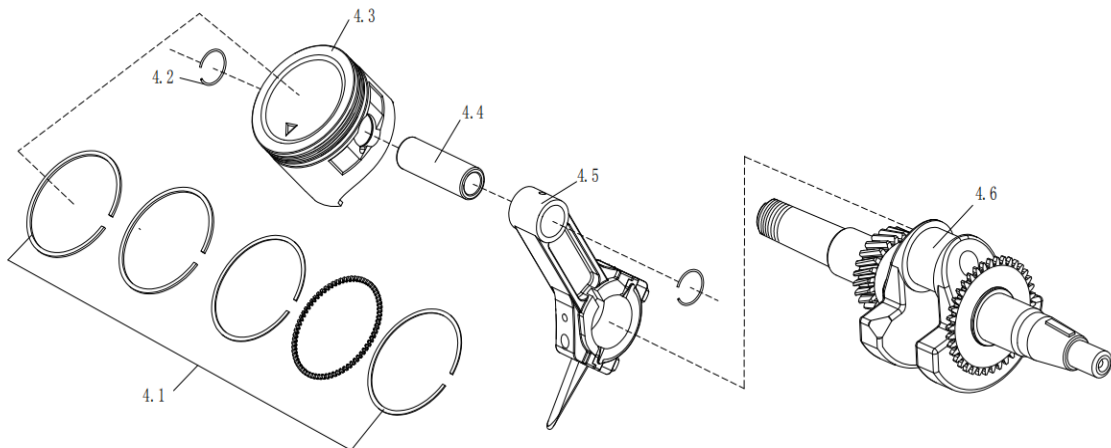
Número	Referência	Designação
1	VIML70.1.M1.001	CABEÇA CILINDRO
2	VIML70.1.M1.002	PERNOS FIXAÇÃO CARBURADOR
3	VIML70.1.M1.003	GUIA CILINDRO
4	VIML70.1.M1.004	JUNTA CILINDRO
5	VIML70.1.M1.005	PERNOS FIXAÇÃO ESCAPE
6	VIML70.1.M1.006	VELA DE IGNIÇÃO (80X20)
8	VIML70.1.M1.008	JUNTA CABEÇA CILINDRO
9	VIML70.1.M1.009	TAMPA CABEÇA DO CILINDRO
11	VIML70.1.M1.011	TUBO GASES



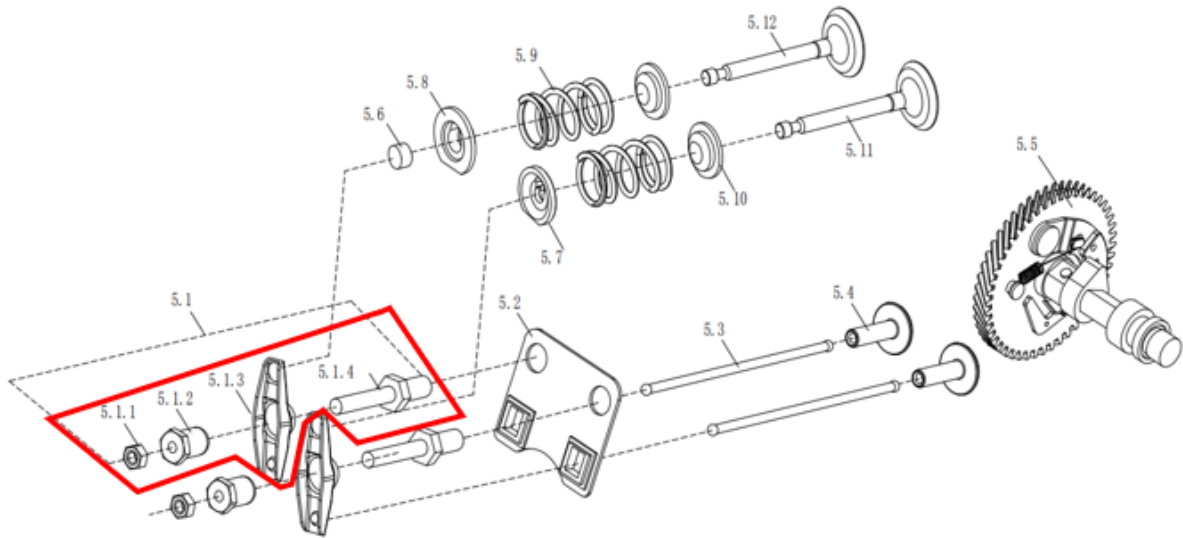
Número	Referência	Designação
1	VIML70.1.M2.001	CARTER
2	VIML70.1.M2.002	VEDANTE DE OLEO 25*41,25*6
5	VIML70.1.M2.005	SENSOR DO OLEO
7	VIML70.1.M2.007	ROLAMENTO 6205 P5
9	VIML70.1.M2.009	ENGRENAGEM DO ACELERADOR AUTOMÁTICO
13	VIML70.1.M2.013	ALAVANCA REGULADORA ACELERAÇÃO



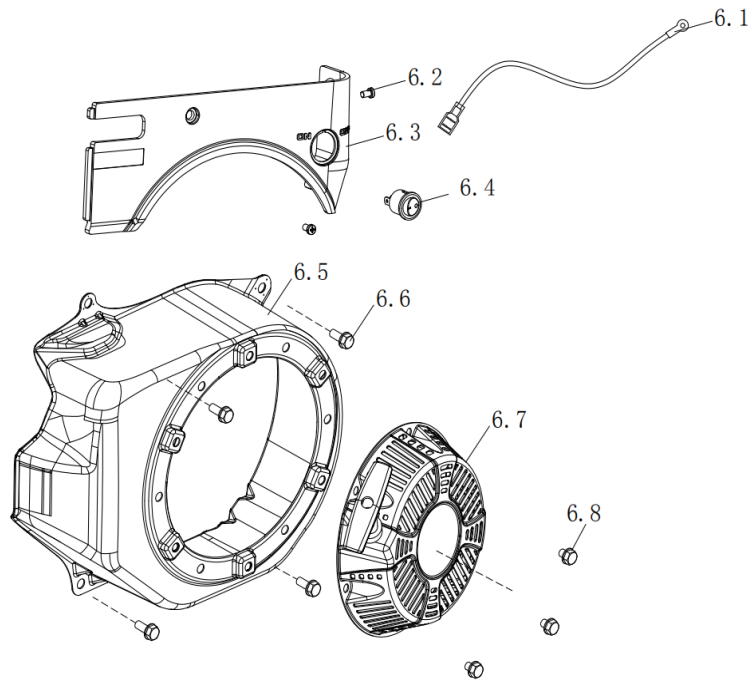
Número	Referência	Designação
1	VIML70.1.M3.001	VARETA DO OLEO
2	VIML70.1.M3.002	PARAFUSO TAMPA DO CARTER M8*32
3	VIML70.1.M3.003	VEDANTE DE OLEO 25*41,25*6
4	VIML70.1.M3.004	ROLAMENTO 6205 P5
5	VIML70.1.M3.005	GUIA TAMPA CARTER
6	VIML70.1.M3.006	JUNTA TAMPA CARTER



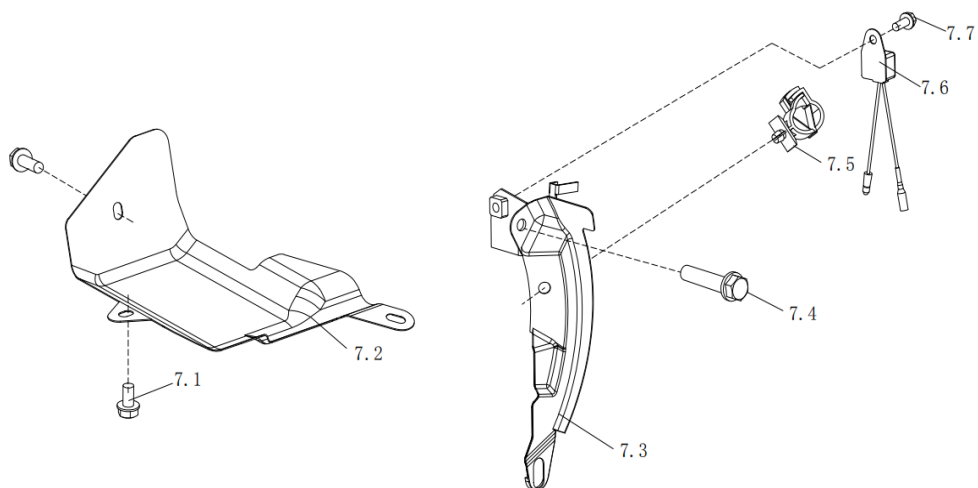
Número	Referência	Designação
1	VIML70.1.M4.001	SEGMENTOS (CONJUNTO)
2	VIML70.1.M4.002	FREIO PINO DO PISTÃO
3	VIML70.1.M4.003	PISTÃO
4	VIML70.1.M4.004	PINO DO PISTÃO
5	VIML70.1.M4.005	BIELA
6	VIML70.1.M4.006	CAMBOTA



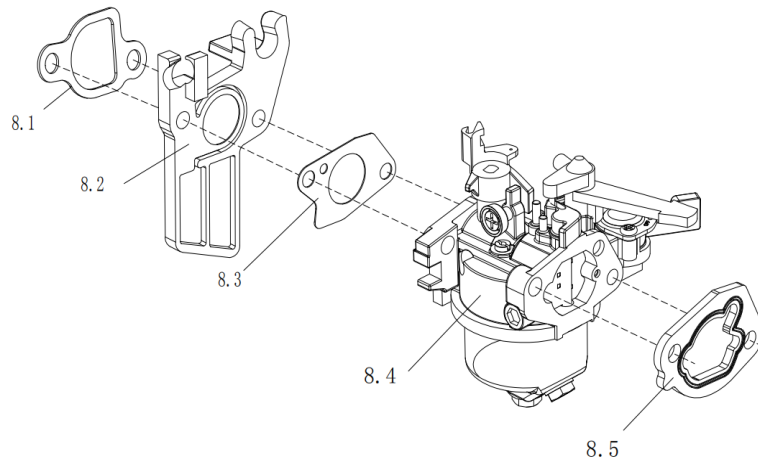
Número	Referência	Designação
1	VIML70.1.M5.001	BALANCIM (COMPLETO)
2	VIML70.1.M5.002	PLACA GUIA VALVULAS
3	VIML70.1.M5.003	VEIO TUCHES
4	VIML70.1.M5.004	TUCHES
5	VIML70.1.M5.005	ARVORE DE CAMES
6	VIML70.1.M5.006	CALCE VÁLVULA DE ESCAPE
7	VIML70.1.M5.007	ASSENTO VALVULA DE ADMISSÃO
8	VIML70.1.M5.008	ASSENTO VALVULA DE ESCAPE
9	VIML70.1.M5.009	MOLA VALVULAS
10	VIML70.1.M5.010	VEDANTE DA VALVULA
11	VIML70.1.M5.011	VALVULA DE ADMISSÃO
12	VIML70.1.M5.012	VALVULA DE ESCAPE



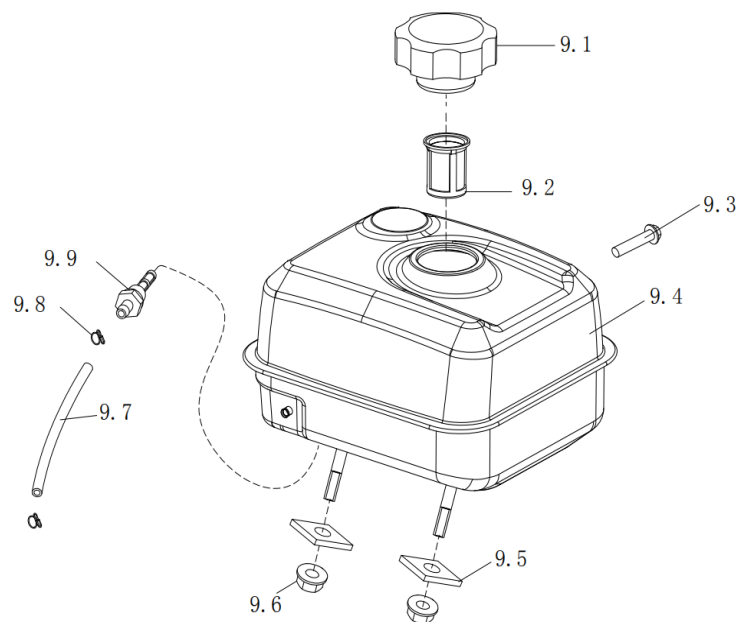
Número	Referência	Designação
3	VIML70.1.M6.003	PAINEL INTERRUPTOR
4	VIML70.1.M6.004	INTERRUPTOR
5	VIML70.1.M6.005	BASE STARTER
7	VIML70.1.M6.007	STARTER



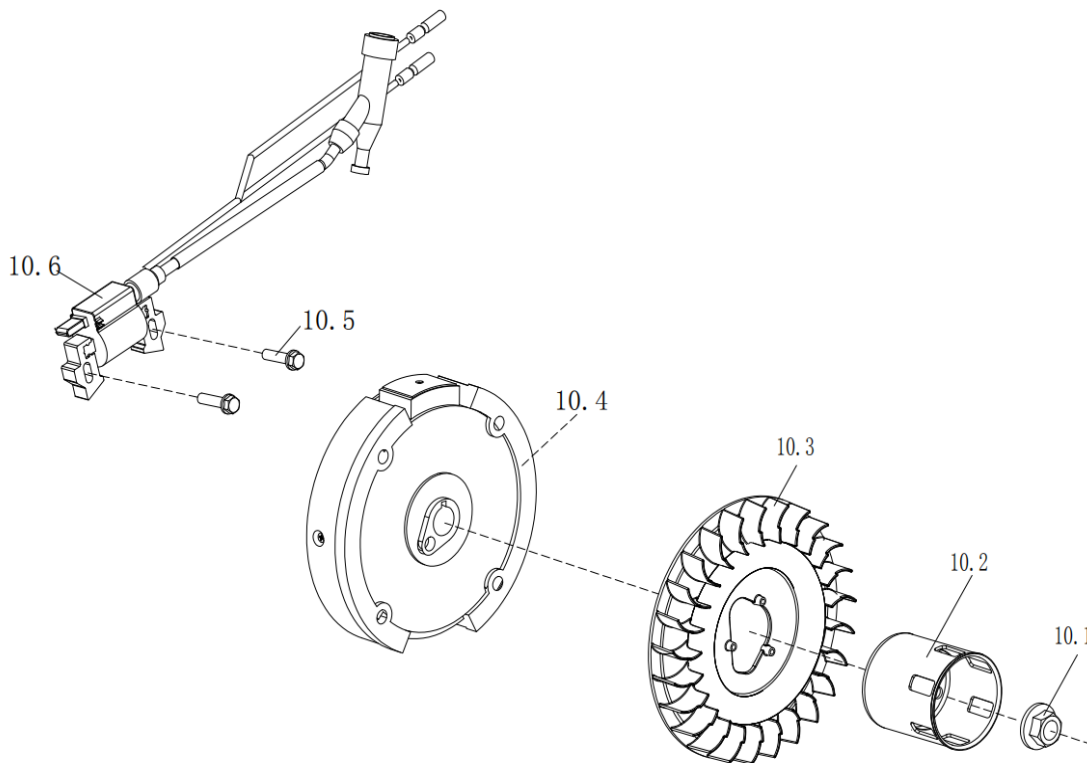
Número	Referência	Designação
6	VIML70.1.M7.006	PROTEÇÃO OLEO



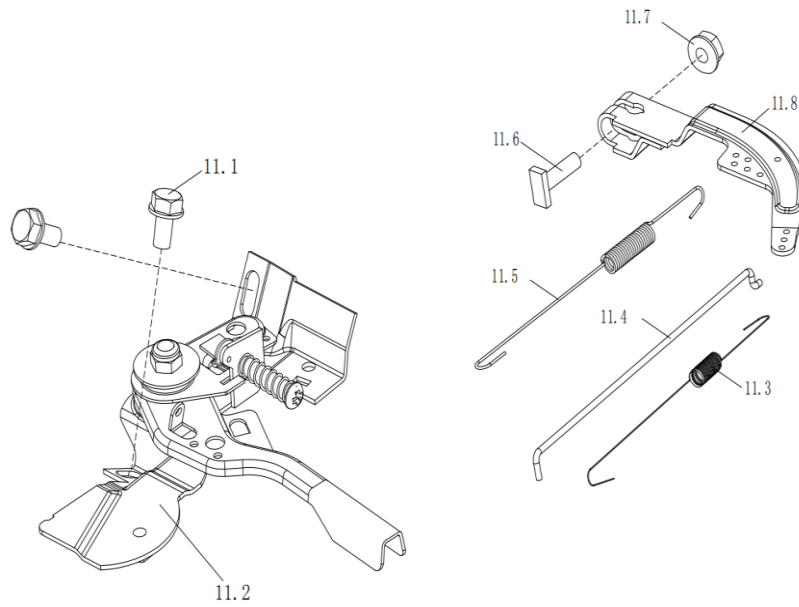
Número	Referência	Designação
1	VIML70.1.M8.001	JUNTA CARBURADOR (EXTERIOR)
2	VIML70.1.M8.002	SUORTE CARBURADOR
3	VIML70.1.M8.003	JUNTA CARBURADOR (INTERIOR)
4	VIML70.1.M8.004	CARBURADOR
5	VIML70.1.M8.005	JUNTA CARBURADOR/FILTRO DO AR



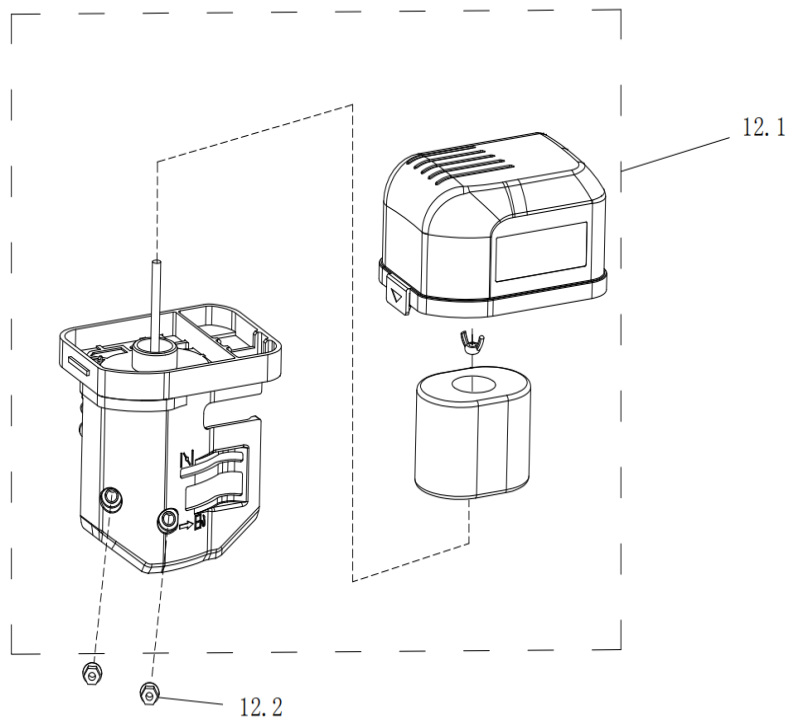
Número	Referência	Designação
1	VIML70.1.M9.001	TAMPA DO COMBUSTIVEL
2	VIML70.1.M9.002	FILTRO ENTRADA COMBUSTIVEL
3	VIML70.1.M9.003	DEPOSITO COMBUSTIVEL
7	VIML70.1.M9.007	TUBO COMBUSTIVEL
9	VIML70.1.M9.009	FILTRO DE COMBUSTIVEL DO DEPOSITO



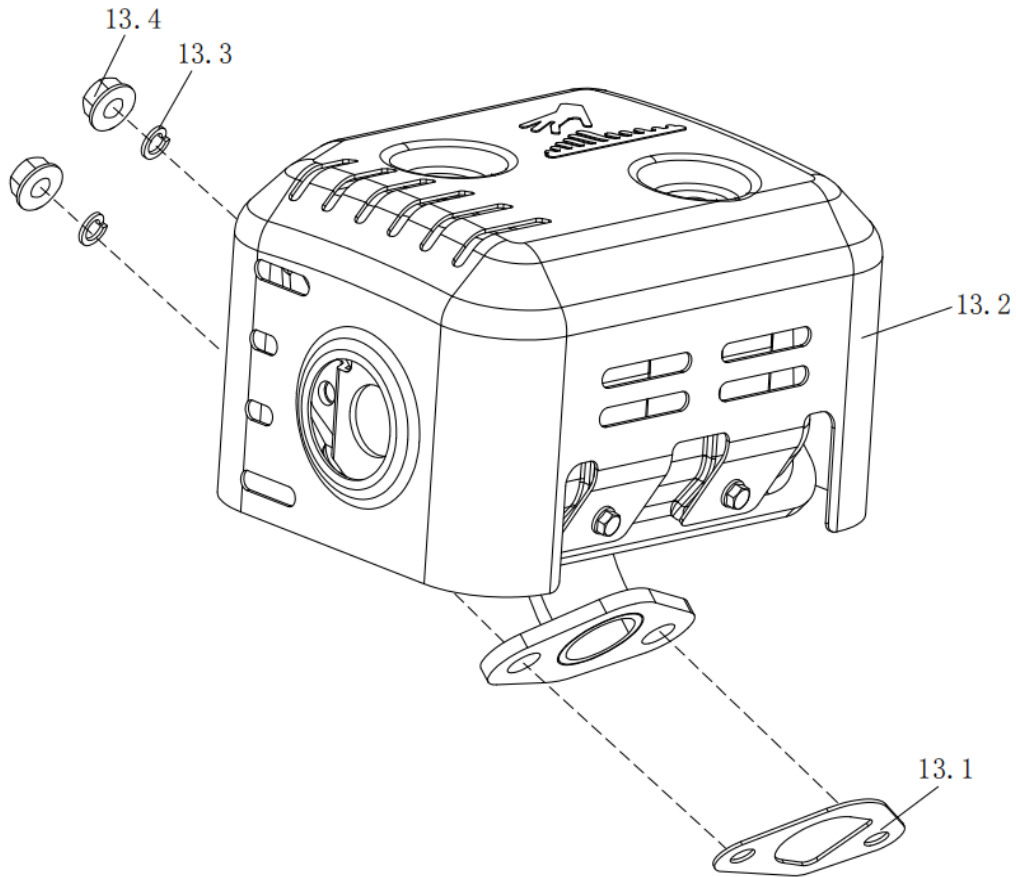
Número	Referência	Designação
1	VIML70.1.M10.001	PORCA POLIA STARTER
2	VIML70.1.M10.002	POLIA STARTER
3	VIML70.1.M10.003	VENTOINHA VOLANTE MAGNETICO
4	VIML70.1.M10.004	VOLANTE MAGNETICO
6	VIML70.1.M10.006	BOBINE DE IGNIÇÃO



Número	Referência	Designação
2	VIML70.1.M11.002	SISTEMA ACELERADOR MANUAL
3	VIML70.1.M11.003	MOLA ESTABILIZADORA ACELERADOR
5	VIML70.1.M11.005	MOLA ACELERADOR
8	VIML70.1.M11.008	BRAÇO ACELERADOR AUTOMATICO



Número	Referência	Designação
1	VIML70.1.M12.001	FILTRO DO AR COMPLETO
3	VIML70.1.M12.003	ELEMENTO FILTRANTE



Número	Referência	Designação
1	VIML70.1.M13.001	JUNTA DE ESCAPE
2	VIML70.1.M13.002	ESCAPE