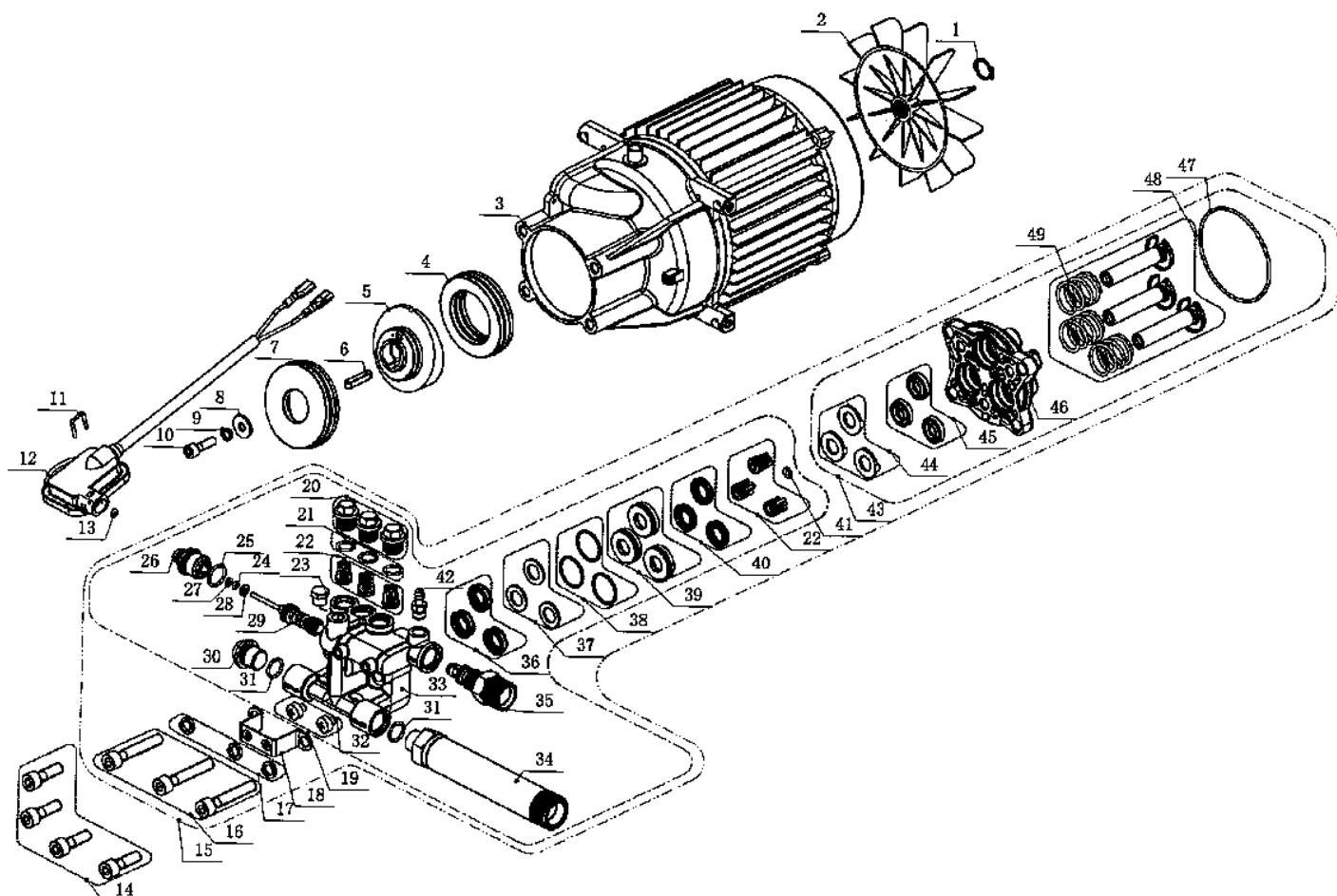


VIML180WR4

- PT Máquina lavar alta pressão WR4 180 bar.
 ESP Hidrolimpiadora alta presión WR4 180 bar.
 EN High pressure washer WR4 180 bar.
 FR Nettoyeur haute pression WR4 180 bar.

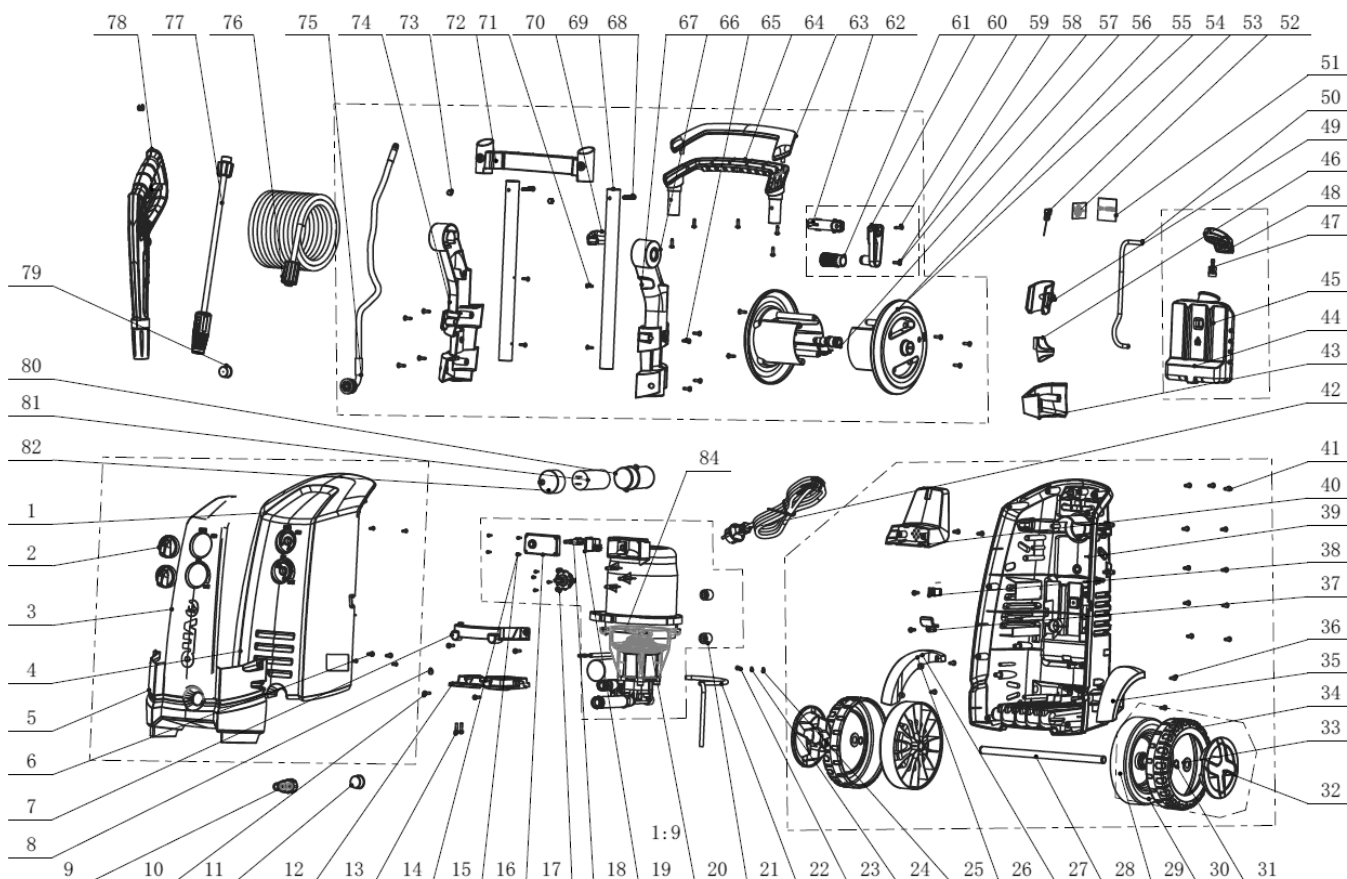


Bomba (Motor Pump)



Número	Referência	Designação
2	VIMLWR4.1.01.002	VENTOINHA DO MOTOR
3	VIMLWR4.1.01.003	MOTOR
4	VIMLWR4.1.01.004	ROLAMENTO DE PISTAS Ø40xØ42xØ64xØ14
5	VIMLWR4.1.01.005	EXCENTRICO
6	VIMLWR4.1.01.006	CHAVETA DO EXCENTRICO
7	VIMLWR4.1.01.007	ROLAMENTO DE PISTAS Ø40xØ25xØ64xØ14
10	VIMLWR4.1.01.010	PARAFUSO DO EXCENTRICO
12	VIMLWR4.1.01.012	MICRO-INTERRUPTOR (CONJUNTO)
13	VIMLWR4.1.01.013	O-RING Ø2.5x1.8
20	VIMLWR4.1.01.020	PORCA VALVULA DE SAIDA
21	VIMLWR4.1.01.021	O-RING Ø10.6x1.8
22	VIMLWR4.1.01.022	VALVULA DE PRESSÃO
23	VIMLWR4.1.01.023	PORCA
24	VIMLWR4.1.01.024	O-RING Ø2.5x1.8
25	VIMLWR4.1.01.025	O-RING Ø14x2.8
26	VIMLWR4.1.01.026	PORCA DA VALVULA BY-PASS
27	VIMLWR4.1.01.027	ANILHA
28	VIMLWR4.1.01.028	JUNTA
29	VIMLWR4.1.01.029	VALVULA BY-PASS
30	VIMLWR4.1.01.030	PORCA
31	VIMLWR4.1.01.031	O-RING Ø12.5x1.8
33	VIMLWR4.1.01.033	CABEÇA DA BOMBA
34	VIMLWR4.1.01.034	LIGADOR DE ENTRADA
35	VIMLWR4.1.01.035	LIGADOR DE SAIDA
36	VIMLWR4.1.01.036	VEDANTE DE ÁGUA PRINCIPAL
37	VIMLWR4.1.01.037	ANILHA ESPAÇADORA
38	VIMLWR4.1.01.038	O-RING Ø22x1.5
39	VIMLWR4.1.01.039	ESPAÇADOR
40	VIMLWR4.1.01.040	VEDANTE DE ÁGUA SECUNDARIO
41	VIMLWR4.1.01.041	O-RING Ø4.8x1.8
42	VIMLWR4.1.01.042	BICO DE SUCCÃO DO CHAMPO
44	VIMLWR4.1.01.044	FIXADOR DO VEDANTE DO ÓLEO
45	VIMLWR4.1.01.045	VEDANTE DE ÓLEO Ø12xØ20x5
46	VIMLWR4.1.01.046	CORPO DA BOMBA
47	VIMLWR4.1.01.047	O-RING Ø70x2.7
48	VIMLWR4.1.01.048	PISTÃO (CONJUNTO)

Corpo máquina (Machine body)



Número	Referência	Designação
2	VIMLWR4.1.02.002	BOTÃO DO INTERRUPTOR
3	VIMLWR4.1.02.003	COBERTURA DA CARÇAÇA FRONTAL
4	VIMLWR4.1.02.004	CARÇAÇA FRONTAL
5	VIMLWR4.1.02.005	BASE DA CARÇAÇA FRONTAL
12	VIMLWR4.1.02.012	BASE DA BOMBA
16	VIMLWR4.1.02.016	TAMPA DA CAIXA DO INTERRUPTOR
17	VIMLWR4.1.02.017	VALVULA DE AJUSTE CAUDAL CHAMPO
18	VIMLWR4.1.02.018	VEIO DE ACIONAMENTO DO INTERRUPTOR
19	VIMLWR4.1.02.019	INTERRUPTOR
20	VIMLWR4.1.02.020	COBERTURA DA VENTONHA
21	VIMLWR4.1.02.021	ANEL AMORTECEDOR
22	VIMLWR4.1.02.022	TUBO DO CHAMPO B
27	VIMLWR4.1.02.027	ABA DA RODA ESQUERDA
28	VIMLWR4.1.02.028	EIXO DAS RODAS
30	VIMLWR4.1.02.030	RODA
32	VIMLWR4.1.02.032	COBERTURA DA RODA
34	VIMLWR4.1.02.034	REVESTIMENTO DE BORRACHA DAS RODAS

35	VIMLWR4.1.02.035	ABA DA RODA DIREITA
36	VIMLWR4.1.02.036	PARAFUSO ST4.8x20
39	VIMLWR4.1.02.039	CARCAÇA TRASEIRA
40	VIMLWR4.1.02.040	GANCHO
42	VIMLWR4.1.02.042	CABO DE ALIMENTAÇÃO
43	VIMLWR4.1.02.043	SUORTE INFERIOR DA PISTOLA
45	VIMLWR4.1.02.045	DEPÓSITO DO CHAMPO
47	VIMLWR4.1.02.047	FILTRO DO CHAMPO
48	VIMLWR4.1.02.048	TAMPA DO DEPÓSITO DO CHAMPO
49	VIMLWR4.1.02.049	SUORTE DA PISTOLA
50	VIMLWR4.1.02.050	TUBO DO CHAMPO A
55	VIMLWR4.1.02.055	RODA DO ENROLADOR
56	VIMLWR4.1.02.056	LIGADOR DUAS VIAS
57	VIMLWR4.1.02.057	MANIVELA DO ENROLADOR
63	VIMLWR4.1.02.063	COBERTURA DA PEGA
64	VIMLWR4.1.02.064	PEGA
67	VIMLWR4.1.02.067	SUORTE DIREITO DA PEGA
69	VIMLWR4.1.02.069	HASTE DA PEGA
70	VIMLWR4.1.02.070	GANCHO DA MANGUEIRA
72	VIMLWR4.1.02.072	TRAVESÃO DA PEGA
74	VIMLWR4.1.02.074	SUORTE ESQUERDO DA PEGA
75	VIMLWR4.1.02.075	MANGUEIRA INTERNA
76	VIMLWR4.1.02.076	MANGUEIRA
77	VIMLWR4.1.02.077	PONTEIRA
78	VIMLWR4.1.02.078	PISTOLA
81	VIMLWR4.1.02.081	CONDENSADOR