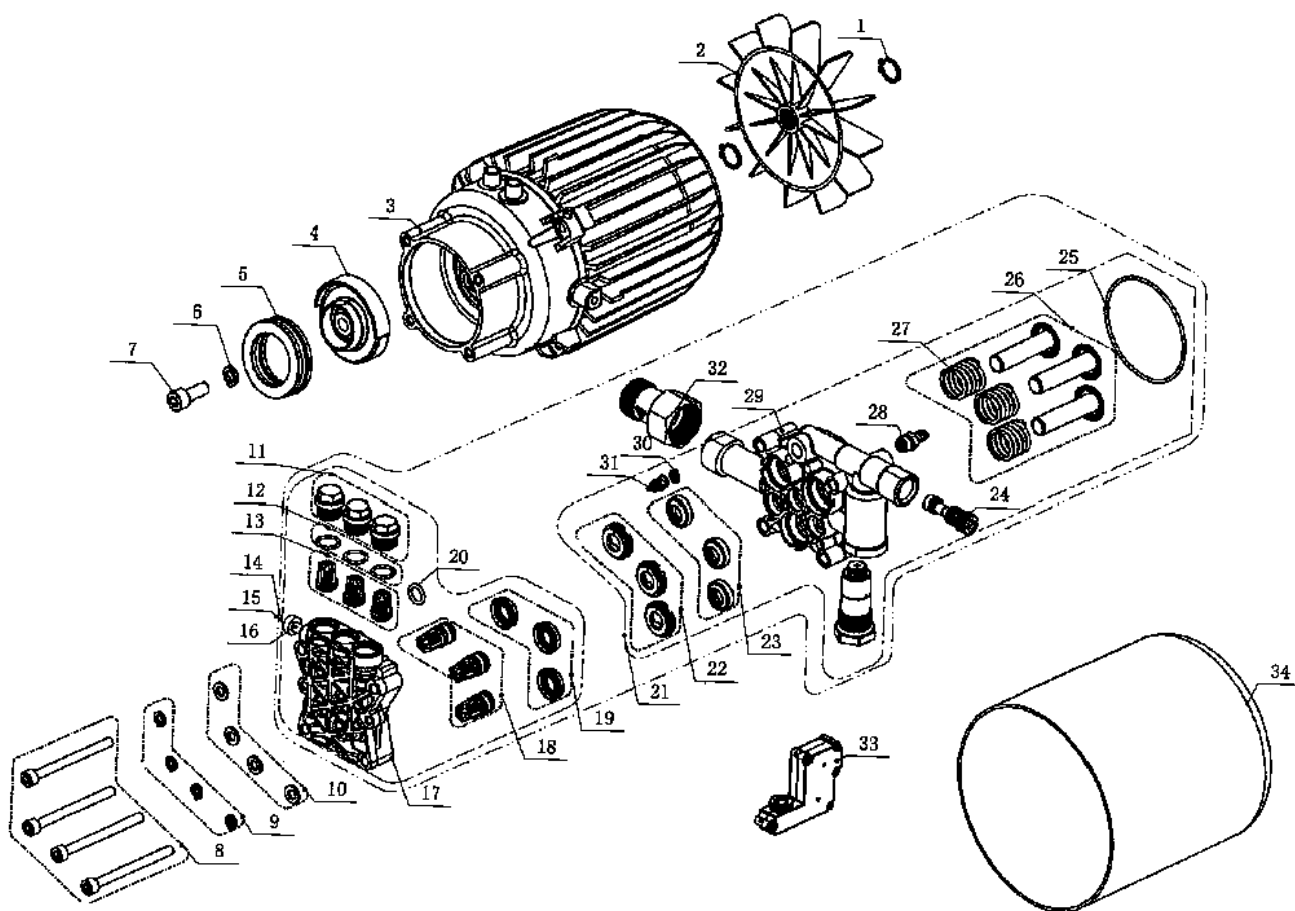


VIML150WR3

- PT Máquina lavar alta pressão WR3 150 bar.
 ESP Hidrolimpiadora alta presión WR3 150 bar.
 EN High pressure washer WR3 150 bar.
 FR Nettoyeur haute pression WR3 150 bar.

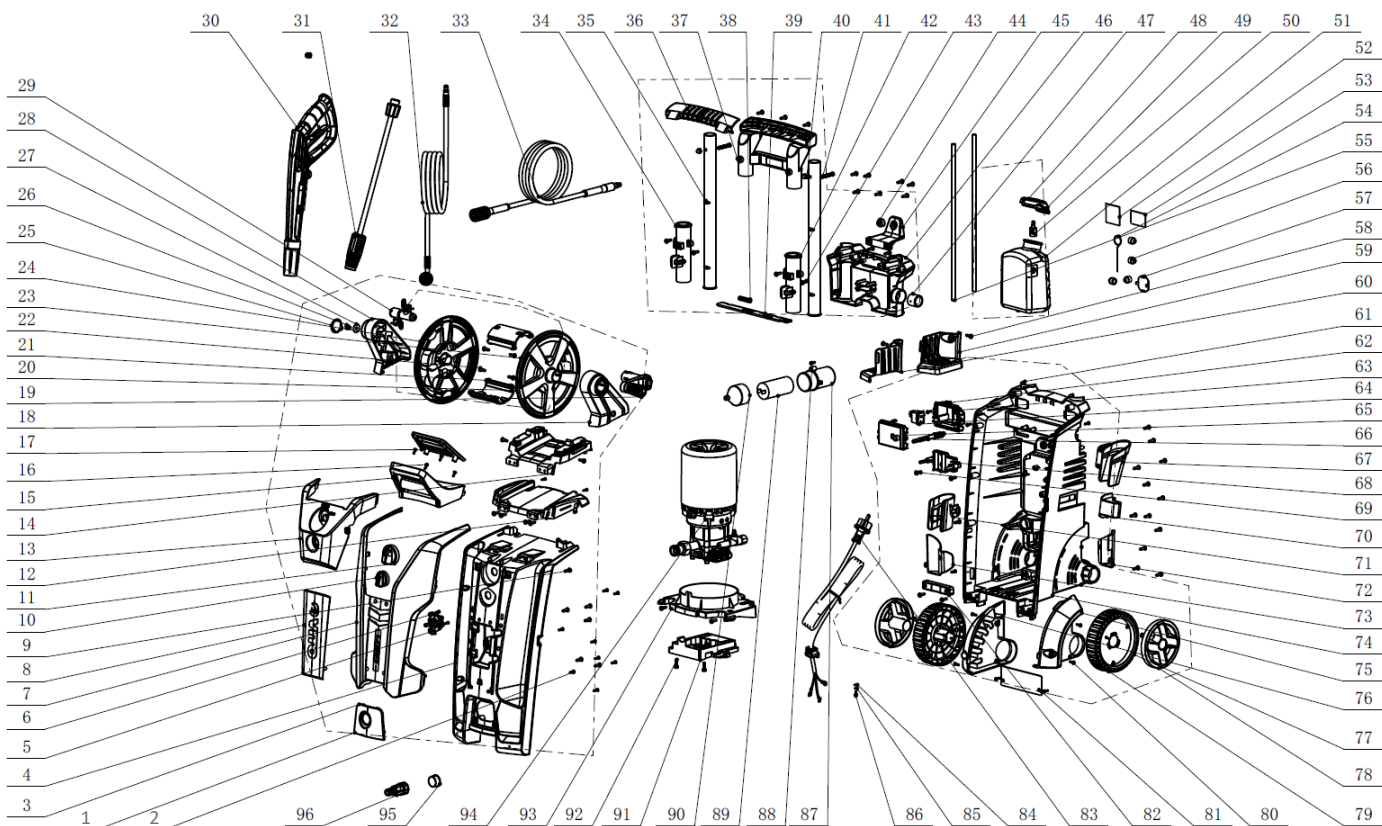


Bomba (Motor Pump)



Número	Referência	Designação
2	VIMLWR3.1.01.002	VENTOINHA DO MOTOR
3	VIMLWR3.1.01.003	MOTOR
4	VIMLWR3.1.01.004	EXCENTRICO
5	VIMLWR3.1.01.005	ROLAMENTO DE PISTAS 51107A
11	VIMLWR3.1.01.011	PORCA VALVULA DE SAIDA
12	VIMLWR3.1.01.012	O-RING Ø12.5x1.8
13	VIMLWR3.1.01.013	VALVULA DE SAIDA
17	VIMLWR3.1.01.017	CABEÇA DA BOMBA
18	VIMLWR3.1.01.018	VALVULA DE ENTRADA
19	VIMLWR3.1.01.019	VEDANTE DE ÁGUA
20	VIMLWR3.1.01.020	O-RING Ø9.8x2.4
22	VIMLWR3.1.01.022	ESPAÇADOR
23	VIMLWR3.1.01.023	VEDANTE DE ÓLEO
24	VIMLWR3.1.01.024	VALVULA VENTURI
25	VIMLWR3.1.01.025	O-RING Ø70x2.7
26	VIMLWR3.1.01.026	PISTÃO (CONJUNTO)
28	VIMLWR3.1.01.028	BICO DE SUÇÇÃO DO CHAMPO
29	VIMLWR3.1.01.029	CORPO DA BOMBA
32	VIMLWR3.1.01.032	LIGADOR DE ENTRADA
33	VIMLWR3.1.01.033	MICRO-INTERRUPTOR (CONJUNTO)
34	VIMLWR3.1.01.034	COBERTURA DO MOTOR

Corpo máquina (Machine body)



Número	Referência	Designação
3	VIMLWR3.1.02.003	PLACA DO LIGADOR DE ENTRADA
4	VIMLWR3.1.02.004	CARÇAÇA FRONTAL
5	VIMLWR3.1.02.005	VALVULA DE AJUSTE CAUDAL CHAMPO
7	VIMLWR3.1.02.007	COBERTURA DA CARÇAÇA FRONTAL
8	VIMLWR3.1.02.008	PLACA COM LOGOTIPO
10	VIMLWR3.1.02.010	BOTÃO DA VALVULA DE AJUSTE
11	VIMLWR3.1.02.011	BOTÃO DO INTERRUPTOR
12	VIMLWR3.1.02.012	COBERTURA SUPERIOR DA CARÇAÇA FRONTAL
13	VIMLWR3.1.02.013	PLACA DECORATIVA DOS BOTOES
14	VIMLWR3.1.02.014	PLACA SUPERIOR
15	VIMLWR3.1.02.015	PEGA FRONTAL
17	VIMLWR3.1.02.017	COBERTURA DA PEGA FRONTAL
18	VIMLWR3.1.02.018	SUORTE DIREITO DO ENROLADOR
19	VIMLWR3.1.02.019	MANIVELA DO ENROLADOR
20	VIMLWR3.1.02.020	ENROLADOR COMPLETO
21	VIMLWR3.1.02.021	CORPO DO ENROLADOR
23	VIMLWR3.1.02.023	RODA DIREITA DO ENROLADOR
24	VIMLWR3.1.02.024	RODA ESQUERDA DO ENROLADOR

28	VIMLWR3.1.02.028	SUPORE ESQUERDO DO ENRLADOR
29	VIMLWR3.1.02.029	LIGADOR DUAS VIAS
30	VIMLWR3.1.02.030	PISTOLA
31	VIMLWR3.1.02.031	PONTEIRA
32	VIMLWR3.1.02.032	MANGUEIRA 5 METROS
33	VIMLWR3.1.02.033	MANGUEIRA 8 METROS
35	VIMLWR3.1.02.035	HASTE DA PEGA
36	VIMLWR3.1.02.036	COBERTURA DA PEGA
37	VIMLWR3.1.02.037	PEGA
38	VIMLWR3.1.02.038	MOLA DA PEGA
39	VIMLWR3.1.02.039	BASE DA PLACA TRASEIRA
42	VIMLWR3.1.02.042	GUIA DA HASTE DA PEGA
44	VIMLWR3.1.02.044	ANEL AMORTECEDOR
45	VIMLWR3.1.02.045	GANCHO DA PEGA
46	VIMLWR3.1.02.046	PLACA TRASEIRA
47	VIMLWR3.1.02.047	BOTÃO DE BLOQUEIO
49	VIMLWR3.1.02.049	TAMPA DO DEPÓSITO DO CHAMPO
50	VIMLWR3.1.02.050	FILTRO DO CHAMPO
51	VIMLWR3.1.02.051	DEPÓSITO DO CHAMPO
55	VIMLWR3.1.02.055	TUBOS DO CHAMPO
56	VIMLWR3.1.02.056	TAMPÃO DE VEDAÇÃO
59	VIMLWR3.1.02.059	SUPORE DIREITO DA PISTOLA
60	VIMLWR3.1.02.060	SUPORE ESQUERDO DA PISTOLA
63	VIMLWR3.1.02.063	CAIXA DO INTERRUPTOR
64	VIMLWR3.1.02.064	INTERRUPTOR
65	VIMLWR3.1.02.065	TAMPA DA CAIXA DO INTERRUPTOR
66	VIMLWR3.1.02.066	VEIO DE ACIONAMENTO DO INTERRUPTOR
67	VIMLWR3.1.02.067	SUPORE DOS ACESSORIOS
70	VIMLWR3.1.02.070	AMORTECEDOR
71	VIMLWR3.1.02.071	SUPORE DA PISTOLA
72	VIMLWR3.1.02.072	SUPORE DIREITO DO DEPÓSITO CHAMPO
73	VIMLWR3.1.02.073	SUPORE ESQUERDO DEPÓSITO CHAMPO
74	VIMLWR3.1.02.074	CARCAÇA TRASEIRA
75	VIMLWR3.1.02.075	ABA DA RODA DIREITA
76	VIMLWR3.1.02.076	ABA DA RODA ESQUERDA
78	VIMLWR3.1.02.078	COBERTURA DA RODA
79	VIMLWR3.1.02.079	RODA
83	VIMLWR3.1.02.083	CABO DE ALIMENTAÇÃO
87	VIMLWR3.1.02.087	CAIXA DO CONDENSADOR
89	VIMLWR3.1.02.089	CONDENSADOR
90	VIMLWR3.1.02.090	TAMPA DA CAIXA DO INTERRUPTOR
91	VIMLWR3.1.02.091	BASE DA BOMBA
93	VIMLWR3.1.02.093	DEFLETOR DO AR
100	VIMLWR3.1.02.100	MANGUEIRA DE LIGAÇÃO