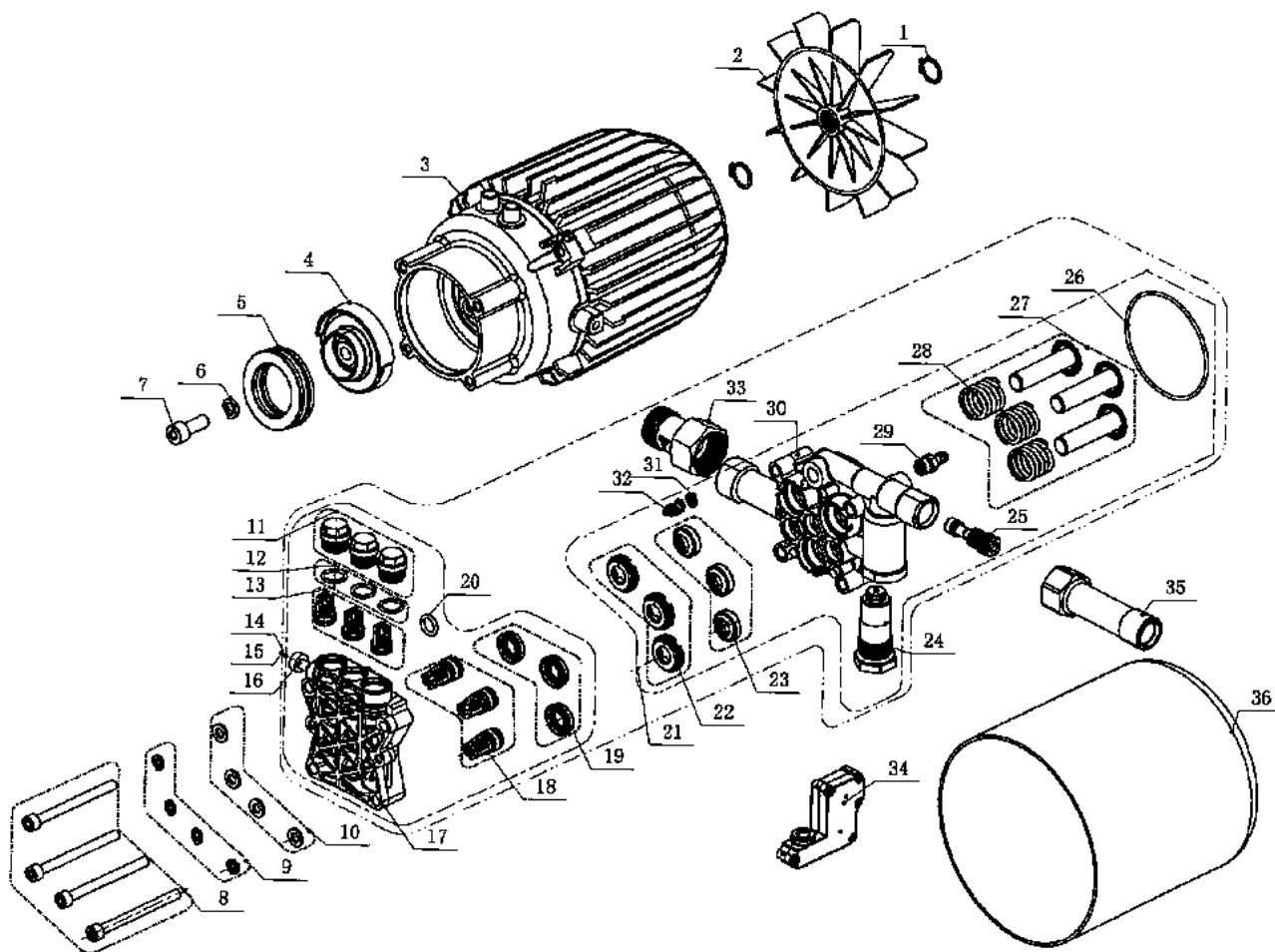


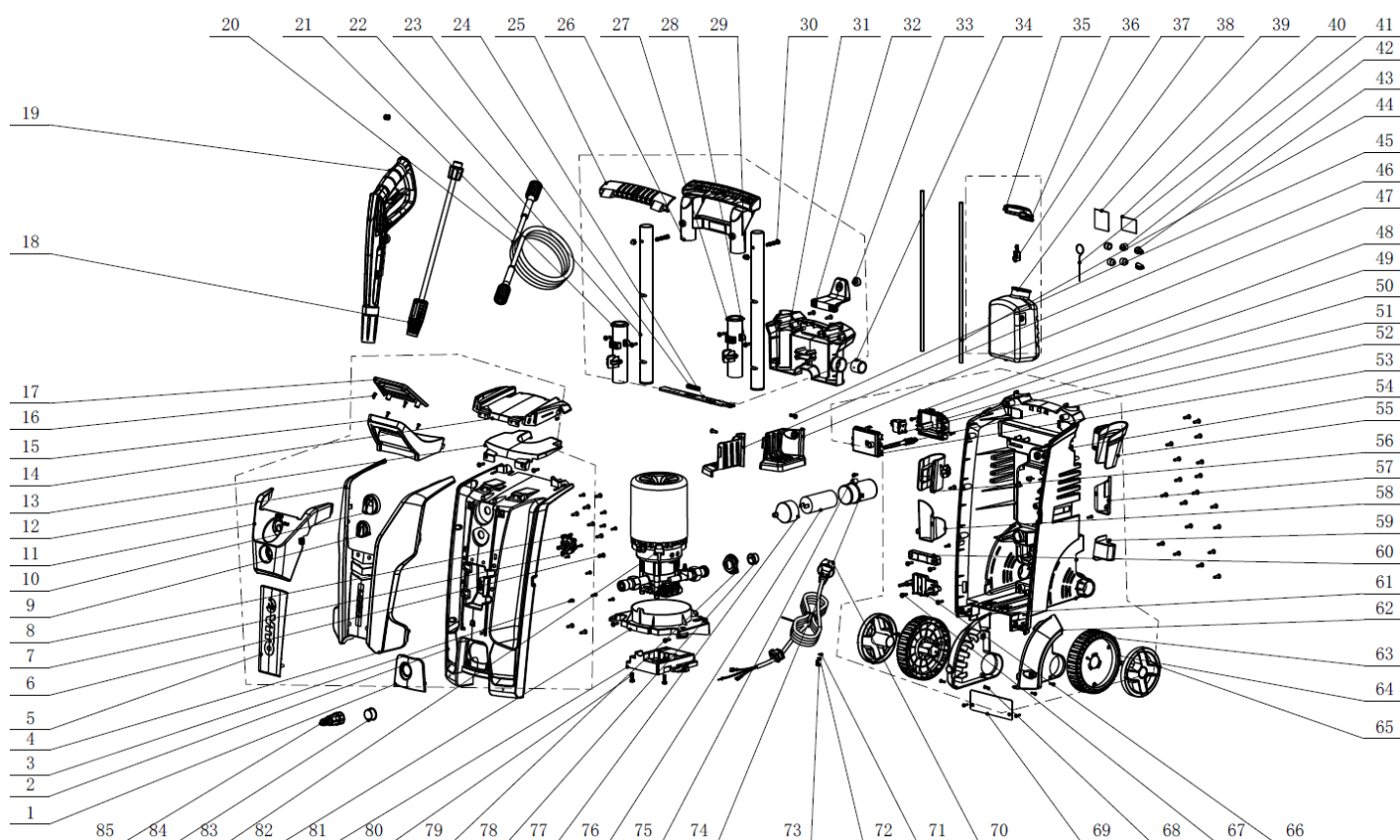
**VIML130WR2**

- PT Máquina lavar alta pressão WR2 130 bar.  
ESP Hidrolimpiadora alta presión WR2 130 bar.  
EN High pressure washer WR2 130 bar.  
FR Nettoyeur haute pression WR2 130 bar.

**Bomba (Motor Pump)**

Número	Referência	Designação
2	VIMLWR2.1.01.002	VENTOINHA DO MOTOR
3	VIMLWR2.1.01.003	MOTOR
4	VIMLWR2.1.01.004	EXCENTRICO
5	VIMLWR2.1.01.005	ROLAMENTO DE PISTAS 51107A
11	VIMLWR2.1.01.011	PORCA VALVULA DE SAIDA
12	VIMLWR2.1.01.012	O-RING Ø12.5x1.8
13	VIMLWR2.1.01.013	VALVULA DE SAIDA
17	VIMLWR2.1.01.017	CABEÇA DA BOMBA
18	VIMLWR2.1.01.018	VALVULA DE ENTRADA
19	VIMLWR2.1.01.019	VEDANTE DE ÁGUA
20	VIMLWR2.1.01.020	O-RING Ø9.8x2.4
22	VIMLWR2.1.01.022	ESPAÇADOR
23	VIMLWR2.1.01.023	VEDANTE DE ÓLEO
24	VIMLWR2.1.01.024	VALVULA DE AUTO-STOP
25	VIMLWR2.1.01.025	VALVULA VENTURI
26	VIMLWR2.1.01.026	O-RING Ø70x2.7
27	VIMLWR2.1.01.027	PISTÃO (CONJUNTO)
29	VIMLWR2.1.01.029	BICO DE SUCÇÃO DO CHAMPO
30	VIMLWR2.1.01.030	CORPO DA BOMBA
33	VIMLWR2.1.01.033	LIGADOR DE ENTRADA
34	VIMLWR2.1.01.034	MICRO-INTERRUPTOR (CONJUNTO)
35	VIMLWR2.1.01.035	LIGADOR DE SAIDA
36	VIMLWR2.1.01.036	COBERTURA DO MOTOR

### Corpo máquina (Machine body)



Número	Referência	Designação
1	VIMLWR2.1.02.001	PLACA DO LIGADOR DE ENTRADA
2	VIMLWR2.1.02.002	CARCAÇA FRONTAL
5	VIMLWR2.1.02.005	PLACA COM LOGOTIPO
7	VIMLWR2.1.02.007	VALVULA DE AJUSTE CAUDAL CHAMPO
9	VIMLWR2.1.02.009	BOTÃO DA VALVULA DE AJUSTE
10	VIMLWR2.1.02.010	BOTÃO DO INTERRUPTOR
11	VIMLWR2.1.02.011	PLACA DECORATIVA DOS BOTOES
12	VIMLWR2.1.02.012	COBERTURA DA CARCAÇA FRONTAL
13	VIMLWR2.1.02.013	COBERTURA SUPERIOR DA CARCAÇA FRONTAL
14	VIMLWR2.1.02.014	PLACA SUPERIOR
15	VIMLWR2.1.02.015	PEGA FRONTAL
17	VIMLWR2.1.02.017	COBERTURA DA PEGA FRONTAL
18	VIMLWR2.1.02.018	PONTEIRA
19	VIMLWR2.1.02.019	PISTOLA
20	VIMLWR2.1.02.020	MANGUEIRA
22	VIMLWR2.1.02.022	HASTE DA PEGA
23	VIMLWR2.1.02.023	MOLA DA PEGA

24	VIMLWR2.1.02.024	BASE DA PLACA TRASEIRA
25	VIMLWR2.1.02.025	COBERTURA DA PEGA
26	VIMLWR2.1.02.026	PEGA
27	VIMLWR2.1.02.027	GUIA DA HASTE DA PEGA
31	VIMLWR2.1.02.031	PLACA TRASEIRA
32	VIMLWR2.1.02.032	GANCHO DA PEGA
33	VIMLWR2.1.02.033	ANEL AMORTECEDOR
34	VIMLWR2.1.02.034	BOTÃO DE BLOQUEIO
36	VIMLWR2.1.02.036	TAMPA DO DEPÓSITO DO CHAMPO
37	VIMLWR2.1.02.037	FILTRO DO CHAMPO
38	VIMLWR2.1.02.038	DEPÓSITO DO CHAMPO
42	VIMLWR2.1.02.042	TAMPÃO DE VEDAÇÃO
43	VIMLWR2.1.02.043	TAMPÃO
44	VIMLWR2.1.02.044	TUBOS DO CHAMPO
46	VIMLWR2.1.02.046	SUORTE ESQUERDO DA PISTOLA
47	VIMLWR2.1.02.047	SUORTE DIREITO DA PISTOLA
50	VIMLWR2.1.02.050	CAIXA DO INTERRUPTOR
51	VIMLWR2.1.02.051	INTERRUPTOR
52	VIMLWR2.1.02.052	VEIO DE ACIONAMENTO DO INTERRUPTOR
53	VIMLWR2.1.02.053	TAMPA DA CAIXA DO INTERRUPTOR
54	VIMLWR2.1.02.054	CARCAÇA TRASEIRA
55	VIMLWR2.1.02.055	SUORTE DOS ACESSORIOS
56	VIMLWR2.1.02.056	SUORTE DA PISTOLA
57	VIMLWR2.1.02.057	SUORTE DIREITO DO DEPÓSITO CHAMPO
58	VIMLWR2.1.02.058	SUORTE ESQUERDO DEPÓSITO CHAMPO
59	VIMLWR2.1.02.059	AMORTECEDOR
60	VIMLWR2.1.02.060	ABRAÇADEIRA
61	VIMLWR2.1.02.061	ABA DA RODA ESQUERDA
62	VIMLWR2.1.02.062	ABA DA RODA DIREITA
64	VIMLWR2.1.02.064	RODA
65	VIMLWR2.1.02.065	COBERTURA DA RODA
70	VIMLWR2.1.02.070	CABO DE ALIMENTAÇÃO
74	VIMLWR2.1.02.074	CAIXA DO CONDENSADOR
75	VIMLWR2.1.02.075	PARAFUSO ST9x12
76	VIMLWR2.1.02.076	CONDENSADOR
77	VIMLWR2.1.02.077	TAMPA DA CAIXA DO INTERRUPTOR
79	VIMLWR2.1.02.079	PLACA DO LIGADOR DE SAIDA
81	VIMLWR2.1.02.081	BASE DA BOMBA
82	VIMLWR2.1.02.082	DEFLETOR DO AR