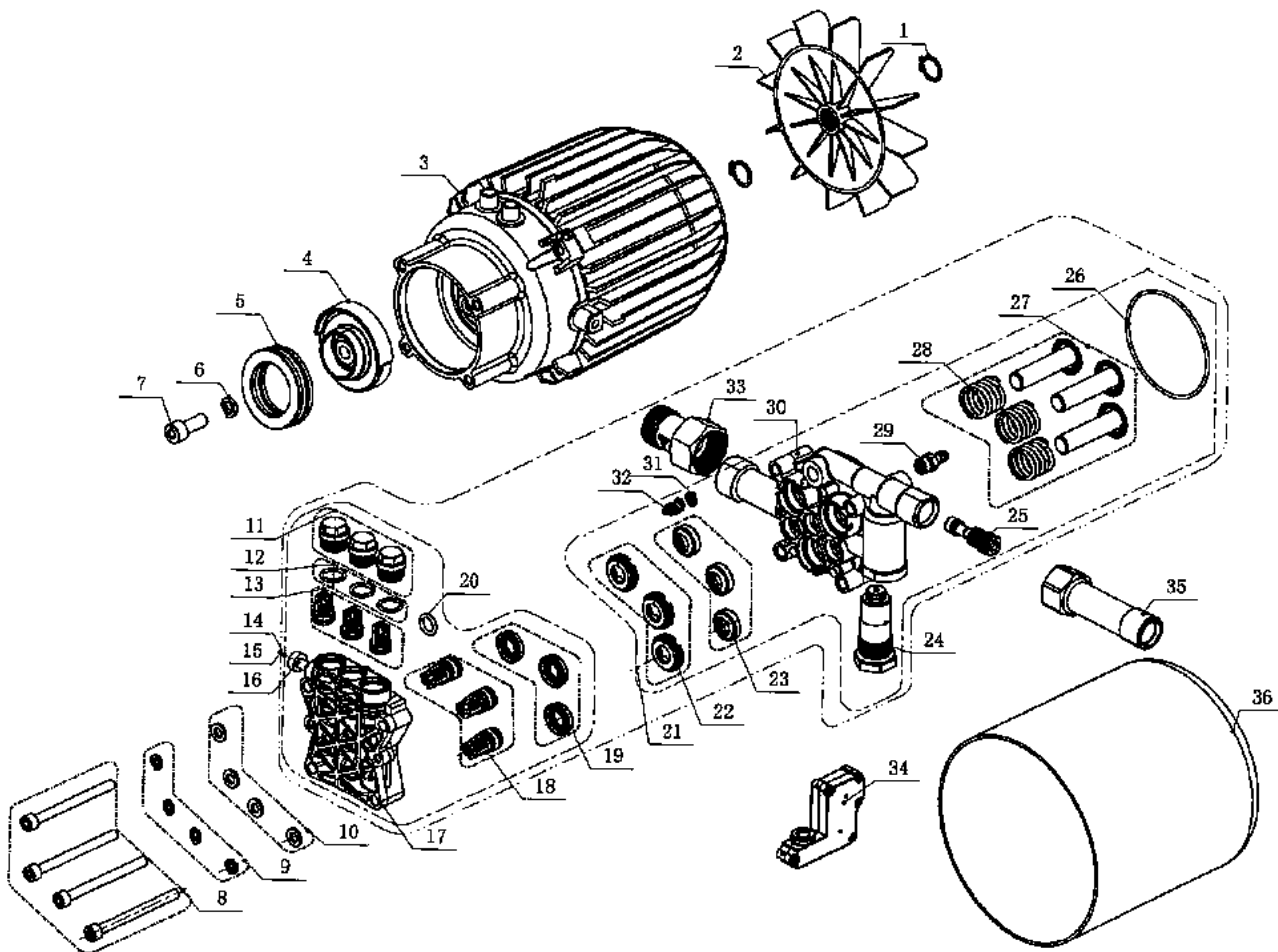


VIML130WR2LITE

| | |
|-----|--|
| PT | MAQUINA LAVAR PRESSAO WR2 130B LITE |
| ESP | HIDROLIMPIADORA ALTA PRESIÓN WR2 130B LITE |
| EN | HIGH PRESSURE WASHER WR2 130B LITE |
| FR | NETTOYEUR HAUTE PRESSION WR2 130B LITE |

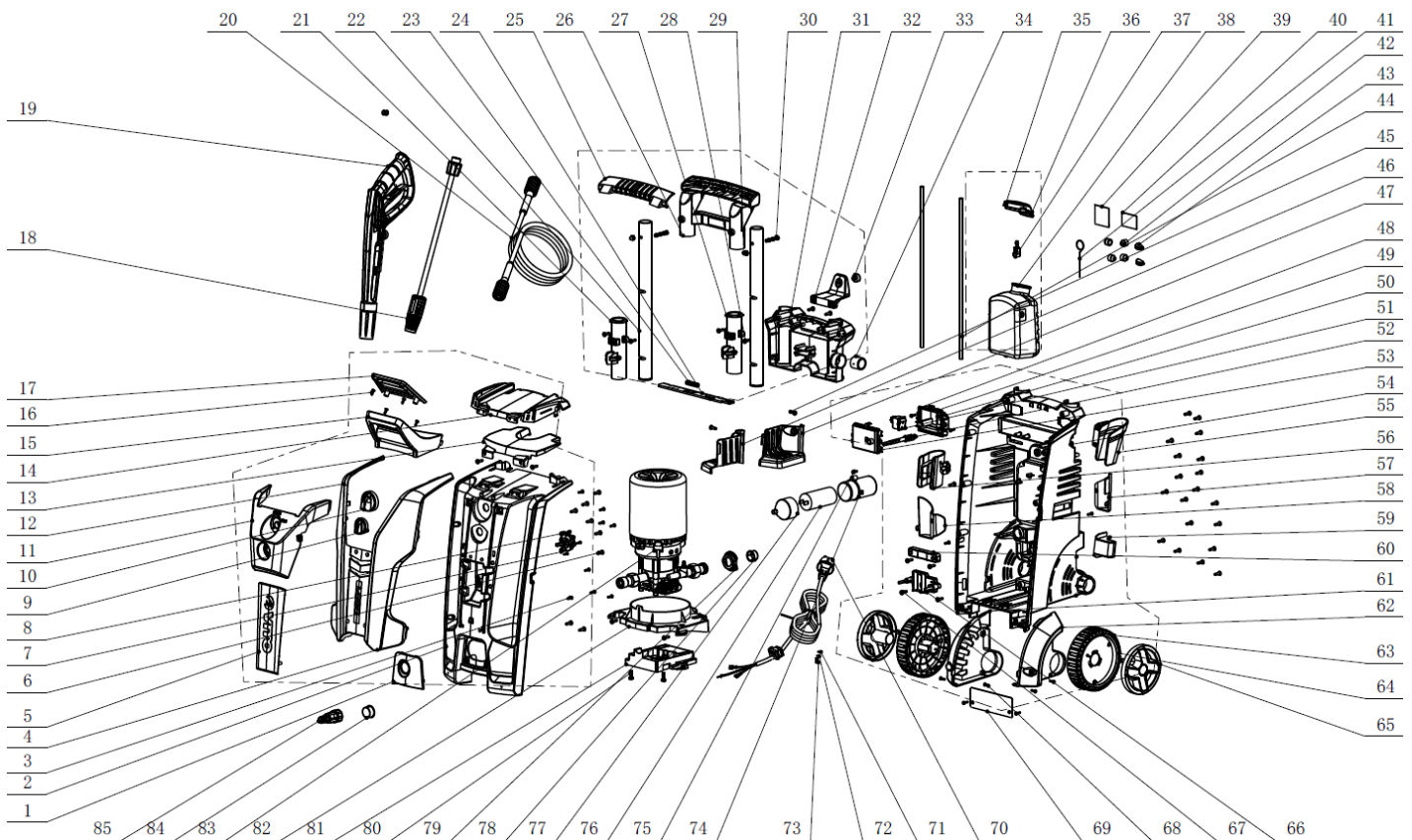


Bomba (Motor Pump)



| Número | Referência | Designação |
|--------|-------------------|------------------------------|
| 2 | VIMLWR2.1.01.002 | VENTOINHA DO MOTOR |
| 3 | VIMLWR2L.1.01.003 | MOTOR WR02LITE |
| 4 | VIMLWR2.1.01.004 | EXCENTRICO |
| 5 | VIMLWR2.1.01.005 | ROLAMENTO DE PISTAS 51107A |
| 11 | VIMLWR2.1.01.011 | PORCA VALVULA DE SAIDA |
| 12 | VIMLWR2.1.01.012 | O-RING Ø12.5x1.8 |
| 13 | VIMLWR2.1.01.013 | VALVULA DE SAIDA |
| 17 | VIMLWR2.1.01.017 | CABEÇA DA BOMBA |
| 18 | VIMLWR2.1.01.018 | VALVULA DE ENTRADA |
| 19 | VIMLWR2.1.01.019 | VEDANTE DE ÁGUA |
| 20 | VIMLWR2.1.01.020 | O-RING Ø9.8x2.4 |
| 22 | VIMLWR2.1.01.022 | ESPAÇADOR |
| 23 | VIMLWR2.1.01.023 | VEDANTE DE ÓLEO |
| 24 | VIMLWR2.1.01.024 | VALVULA DE AUTO-STOP |
| 25 | VIMLWR2.1.01.025 | VALVULA VENTURI |
| 26 | VIMLWR2.1.01.026 | O-RING Ø70x2.7 |
| 27 | VIMLWR2.1.01.027 | PISTÃO (CONJUNTO) |
| 29 | VIMLWR2.1.01.029 | BICO DE SUCÇÃO DO CHAMPO |
| 30 | VIMLWR2.1.01.030 | CORPO DA BOMBA |
| 33 | VIMLWR2.1.01.033 | LIGADOR DE ENTRADA |
| 34 | VIMLWR2.1.01.034 | MICRO-INTERRUPTOR (CONJUNTO) |
| 35 | VIMLWR2.1.01.035 | LIGADOR DE SAIDA |
| 36 | VIMLWR2.1.01.036 | COBERTURA DO MOTOR |

Corpo máquina (Machine body)



| Número | Referência | Designação |
|--------|------------------|---------------------------------------|
| 1 | VIMLWR2.1.02.001 | PLACA DO LIGADOR DE ENTRADA |
| 2 | VIMLWR2.1.02.002 | CARÇAÇA FRONTAL |
| 5 | VIMLWR2.1.02.005 | PLACA COM LOGOTIPO |
| 7 | VIMLWR2.1.02.007 | VALVULA DE AJUSTE CAUDAL CHAMPO |
| 9 | VIMLWR2.1.02.009 | BOTÃO DA VALVULA DE AJUSTE |
| 10 | VIMLWR2.1.02.010 | BOTÃO DO INTERRUPTOR |
| 11 | VIMLWR2.1.02.011 | PLACA DECORATIVA DOS BOTOES |
| 12 | VIMLWR2.1.02.012 | COBERTURA DA CARÇAÇA FRONTAL |
| 13 | VIMLWR2.1.02.013 | COBERTURA SUPERIOR DA CARÇAÇA FRONTAL |
| 14 | VIMLWR2.1.02.014 | PLACA SUPERIOR |
| 15 | VIMLWR2.1.02.015 | PEGA FRONTAL |
| 17 | VIMLWR2.1.02.017 | COBERTURA DA PEGA FRONTAL |
| 18 | VIMLWR2.1.02.018 | PONTEIRA |
| 19 | VIMLWR2.1.02.019 | PISTOLA |
| 20 | VIMLWR2.1.02.020 | MANGUEIRA |
| 22 | VIMLWR2.1.02.022 | HASTE DA PEGA |
| 23 | VIMLWR2.1.02.023 | MOLA DA PEGA |

| | | |
|----|------------------|------------------------------------|
| 24 | VIMLWR2.1.02.024 | BASE DA PLACA TRASEIRA |
| 25 | VIMLWR2.1.02.025 | COBERTURA DA PEGA |
| 26 | VIMLWR2.1.02.026 | PEGA |
| 27 | VIMLWR2.1.02.027 | GUIA DA HASTE DA PEGA |
| 31 | VIMLWR2.1.02.031 | PLACA TRASEIRA |
| 32 | VIMLWR2.1.02.032 | GANCHO DA PEGA |
| 33 | VIMLWR2.1.02.033 | ANEL AMORTECEDOR |
| 34 | VIMLWR2.1.02.034 | BOTÃO DE BLOQUEIO |
| 36 | VIMLWR2.1.02.036 | TAMPA DO DEPÓSITO DO CHAMPO |
| 37 | VIMLWR2.1.02.037 | FILTRO DO CHAMPO |
| 38 | VIMLWR2.1.02.038 | DEPÓSITO DO CHAMPO |
| 42 | VIMLWR2.1.02.042 | TAMPÃO DE VEDAÇÃO |
| 43 | VIMLWR2.1.02.043 | TAMPÃO |
| 44 | VIMLWR2.1.02.044 | TUBOS DO CHAMPO |
| 46 | VIMLWR2.1.02.046 | SUORTE ESQUERDO DA PISTOLA |
| 47 | VIMLWR2.1.02.047 | SUORTE DIREITO DA PISTOLA |
| 50 | VIMLWR2.1.02.050 | CAIXA DO INTERRUPTOR |
| 51 | VIMLWR2.1.02.051 | INTERRUPTOR |
| 52 | VIMLWR2.1.02.052 | VEIO DE ACIONAMENTO DO INTERRUPTOR |
| 53 | VIMLWR2.1.02.053 | TAMPA DA CAIXA DO INTERRUPTOR |
| 54 | VIMLWR2.1.02.054 | CARCAÇA TRASEIRA |
| 55 | VIMLWR2.1.02.055 | SUORTE DOS ACESSORIOS |
| 56 | VIMLWR2.1.02.056 | SUORTE DA PISTOLA |
| 57 | VIMLWR2.1.02.057 | SUORTE DIREITO DO DEPÓSITO CHAMPO |
| 58 | VIMLWR2.1.02.058 | SUORTE ESQUERDO DEPÓSITO CHAMPO |
| 59 | VIMLWR2.1.02.059 | AMORTECEDOR |
| 60 | VIMLWR2.1.02.060 | ABRAÇADEIRA |
| 61 | VIMLWR2.1.02.061 | ABA DA RODA ESQUERDA |
| 62 | VIMLWR2.1.02.062 | ABA DA RODA DIREITA |
| 64 | VIMLWR2.1.02.064 | RODA |
| 65 | VIMLWR2.1.02.065 | COBERTURA DA RODA |
| 70 | VIMLWR2.1.02.070 | CABO DE ALIMENTAÇÃO |
| 74 | VIMLWR2.1.02.074 | CAIXA DO CONDENSADOR |
| 75 | VIMLWR2.1.02.075 | PARAFUSO ST9x12 |
| 76 | VIMLWR2.1.02.076 | CONDENSADOR |
| 77 | VIMLWR2.1.02.077 | TAMPA DA CAIXA DO INTERRUPTOR |
| 79 | VIMLWR2.1.02.079 | PLACA DO LIGADOR DE SAIDA |
| 81 | VIMLWR2.1.02.081 | BASE DA BOMBA |
| 82 | VIMLWR2.1.02.082 | DEFLETOR DO AR |