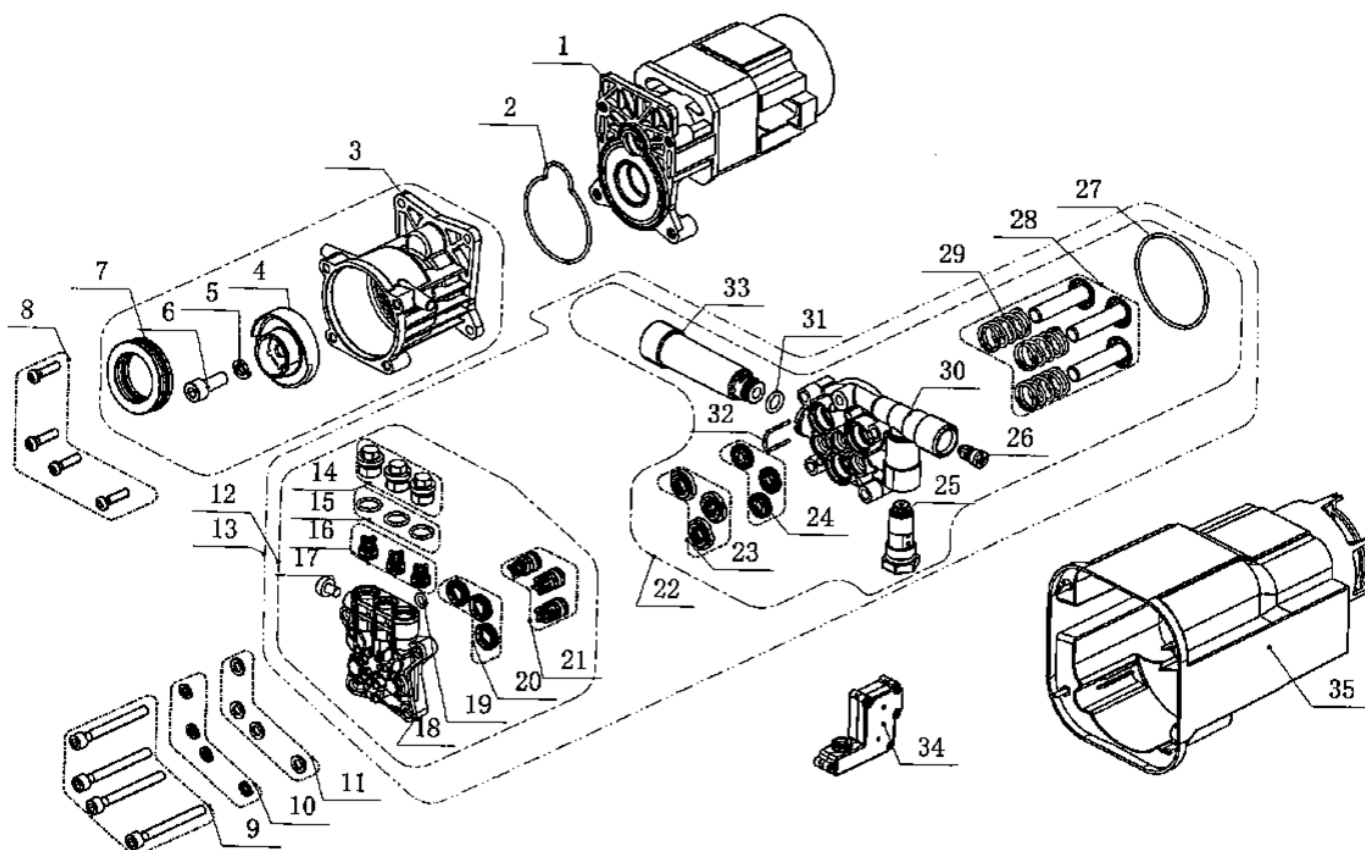


VIML115WR1

- PT Máquina lavar alta pressão WR1 115 bar.
- ESP Hidrolimpiadora alta presión WR1 115 bar.
- EN High pressure washer WR1 115 bar.
- FR Nettoyeur haute pression WR1 115 bar.

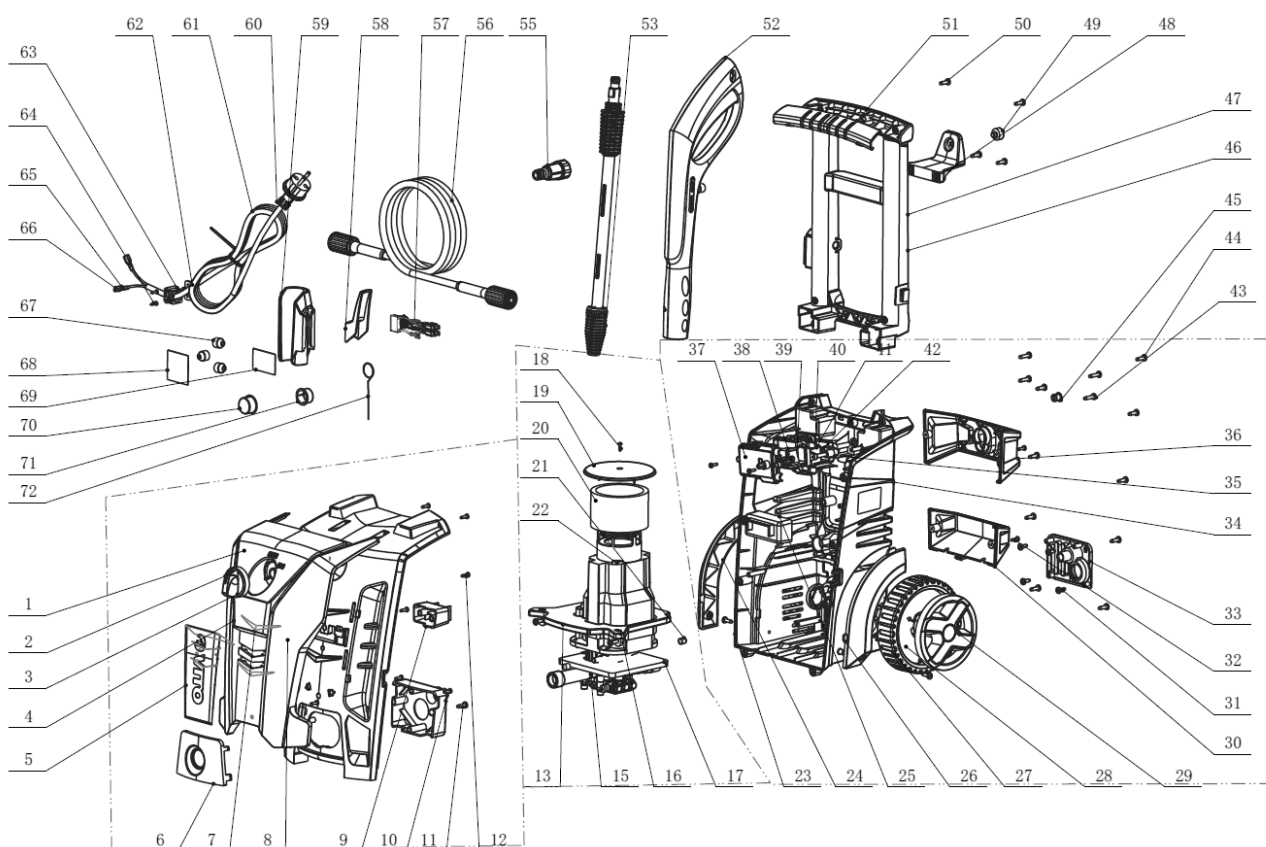


Bomba (Motor Pump)



Número	Referência	Designação
1	VIMLWR1.1.01.001	MOTOR
2	VIMLWR1.1.01.002	O-RING DO MOTOR
3	VIMLWR1.1.01.003	CAIXA DE ENGRENAGENS
4	VIMLWR1.1.01.004	EXCENTRICO
7	VIMLWR1.1.01.007	ROLAMENTO DE PISTAS 51106
14	VIMLWR1.1.01.014	PORCA VALVULA DE SAIDA
15	VIMLWR1.1.01.015	O-RING Ø9.8x1.9
16	VIMLWR1.1.01.016	VALVULA DE SAIDA
18	VIMLWR1.1.01.018	CABEÇA DA BOMBA
19	VIMLWR1.1.01.019	O-RING Ø6x2.8
20	VIMLWR1.1.01.020	VEDANTE DE ÁGUA
21	VIMLWR1.1.01.021	VÁLVULA DE ENTRADA
23	VIMLWR1.1.01.023	ESPAÇADOR
24	VIMLWR1.1.01.024	VEDANTE DO ÓLEO
25	VIMLWR1.1.01.025	VÁLVULA DE AUTO-STOP
26	VIMLWR1.1.01.026	VÁLVULA PEQUENA
27	VIMLWR1.1.01.027	O-RING Ø60x2.1
28	VIMLWR1.1.01.028	PISTÃO (CONJUNTO)
30	VIMLWR1.1.01.030	CORPO DA BOMBA
31	VIMLWR1.1.01.031	O-RING Ø9.5X2.5
33	VIMLWR1.1.01.033	LIGADOR DE ENTRADA DE AGUA
34	VIMLWR1.1.01.034	MICRO-INTERRUPTOR (CONJUNTO)
35	VIMLWR1.1.01.035	COBERTURA DO MOTOR

Corpo máquina (Machine body)



Número	Referência	Designação
2	VIMLWR1.1.02.002	BOTÃO DO INTERRUPTOR
3	VIMLWR1.1.02.003	TAMPA DO BOTÃO
4	VIMLWR1.1.02.004	PLACA DECORATIVA
5	VIMLWR1.1.02.005	PLACA COM LOGOTIPO
6	VIMLWR1.1.02.006	PLACA DO LIGADOR DE ENTRADA
7	VIMLWR1.1.02.007	PLACA DO BOTÃO
8	VIMLWR1.1.02.008	CARCAÇA FRONTAL
9	VIMLWR1.1.02.009	BLOCO SUPERIOR FRONTAL
10	VIMLWR1.1.02.010	APOIO DO MOTOR
16	VIMLWR1.1.02.016	SUPORTE DO MOTOR
17	VIMLWR1.1.02.017	SUPORTE DA BOMBA
19	VIMLWR1.1.02.019	TAMPA DA VENTONHA
20	VIMLWR1.1.02.020	COBERTURA DA VENTONHA
21	VIMLWR1.1.02.021	ANEL AMORTECEDOR
22	VIMLWR1.1.02.022	COBERTURA DO MOTOR
24	VIMLWR1.1.02.024	ABA DA RODA ESQUERDA
25	VIMLWR1.1.02.025	BLOCO SUPERIOR TRASEIRO

26	VIMLWR1.1.02.026	ABA DA RODA DIREITA
28	VIMLWR1.1.02.028	RODA
29	VIMLWR1.1.02.029	COBERTURA DA RODA
30	VIMLWR1.1.02.030	SUPORE INFERIOR DOS ACESSORIOS
33	VIMLWR1.1.02.033	PLACA DO LIGADOR DE SAIDA
34	VIMLWR1.1.02.034	CARCAÇA TRASEIRA
35	VIMLWR1.1.02.035	SUPORE DA CAIXA DO INTERRUPTOR
36	VIMLWR1.1.02.036	SUPORE TRASEIRO DOS ACESSORIOS
37	VIMLWR1.1.02.037	TAMPA DA CAIXA DO INTERRUPTOR
39	VIMLWR1.1.02.039	INTERRUPTOR
40	VIMLWR1.1.02.040	CAIXA DO INTERRUPTOR
47	VIMLWR1.1.02.047	PEGA
48	VIMLWR1.1.02.048	GANCHO DA PEGA
51	VIMLWR1.1.02.051	COBERTURA DA PEGA
52	VIMLWR1.1.02.052	PISTOLA
53	VIMLWR1.1.02.053	PONTEIRA
56	VIMLWR1.1.02.056	MANGUEIRA
58	VIMLWR1.1.02.058	GANCHO DO CABO DE ALIMENTAÇÃO
59	VIMLWR1.1.02.059	GUIA/ENCAIXE DA PISTOLA
60	VIMLWR1.1.02.060	CABO DE ALIMENTAÇÃO
67	VIMLWR1.1.02.067	TAMPÃO DE VEDAÇÃO.
100	VIMLWR1.1.02.100	PONTEIRA TURBO