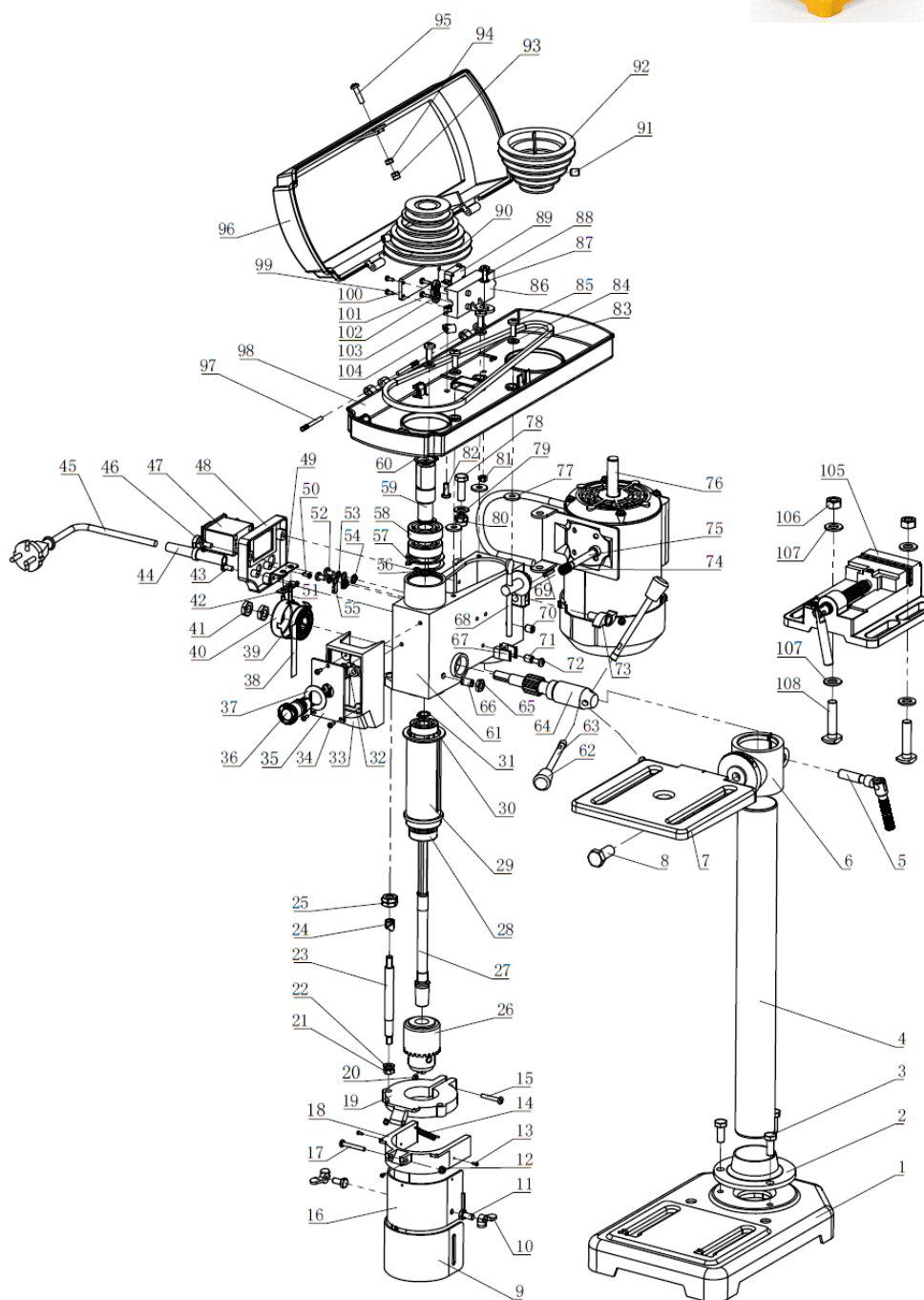


## VIMFC500A

PT	Máquina de furar de coluna 500 W
ESP	Taladro columna 500 W
EN	Drill press 500 W
FR	Perceuse colonne 500 W



Número	Referência	Descrição
4	VIMFC500.1.004	COLUNA
5	VIMFC500.1.005	PARAFUSO COM ALAVANCA
6	VIMFC500.1.006	SUPORE DA MESA
16	VIMFC500.1.016	PROTEÇÃO ACRÍLICA COMPLETA
26	VIMFC500A.1.026	BUCHA 13MM
27	VIMFC500.1.027	VEIO PRINCIPAL
28	VIMFC500.1.028	ROLAMENTO
29	VIMFC500.1.029	CILINDRO
36	VIMFC500.1.036	INTERRUPTOR DE EMERGÊNCIA
39	VIMFC500.1.039	MOLA COM CAIXA
47	VIMFC500.1.047	INTERRUPTOR COM BOBINE
48	VIMFC500.1.048	PAINEL PLÁSTICO DO INTERRUPTOR
59	VIMFC500.1.059	EIXO MOTRIZ
62	VIMFC500.1.062	TOPO PLÁSTICO
63	VIMFC500.1.063	VEIO DE ELEVAÇÃO
64	VIMFC500.1.064	EIXO DE ELEVAÇÃO
76	VIMFC500.1.076	MOTOR
83	VIMFC500.1.083	CORREIA
86	VIMFC500.1.086	CAIXA DO MICRO-INTERRUPTOR
89	VIMFC500.1.089	MICRO-INTERRUPTOR
90	VIMFC500.1.090	POLIA DO VEIO DA BUCHA
92	VIMFC500.1.092	POLIA DO MOTOR
96	VIMFC500.1.096	TAMPA DAS CORREIAS