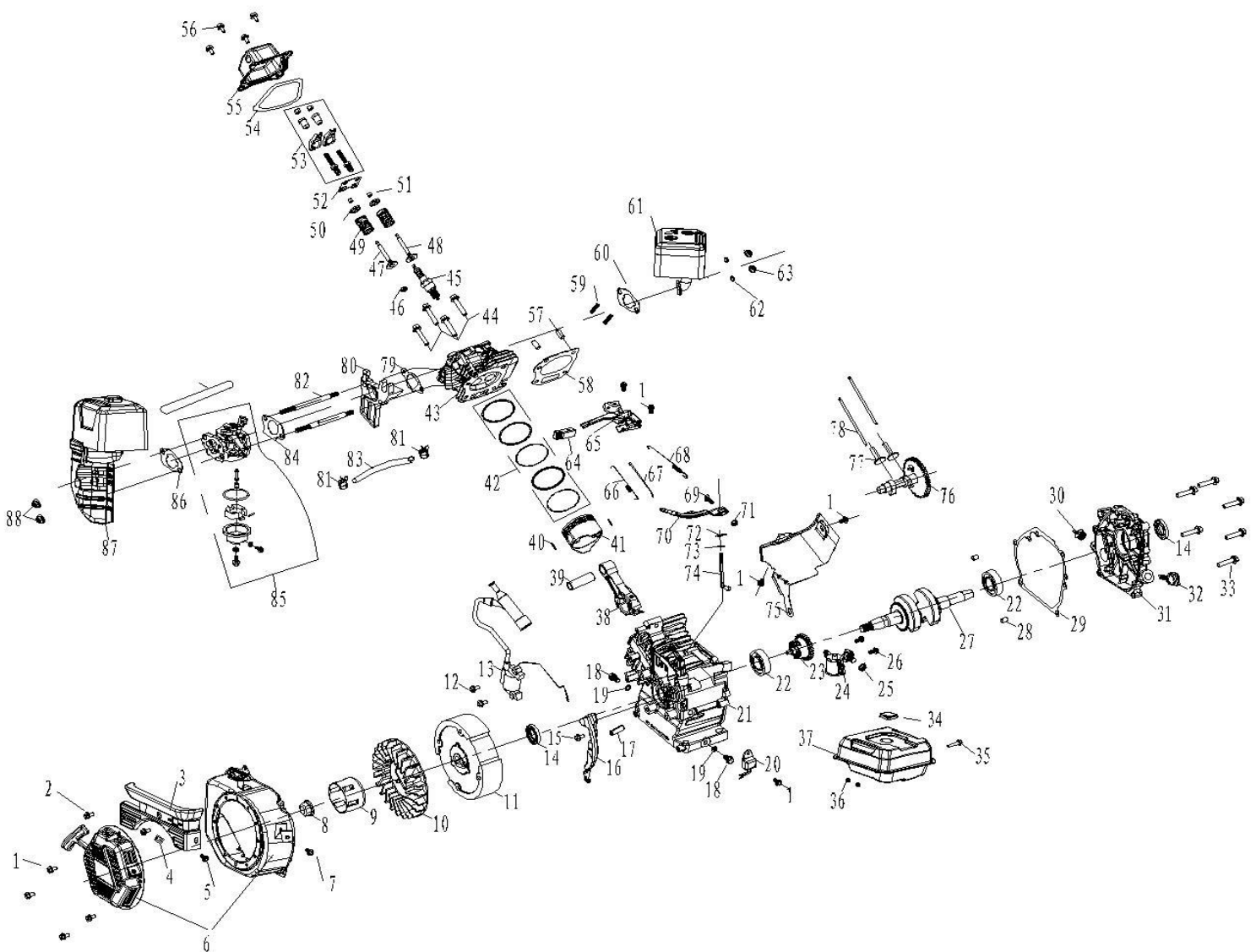
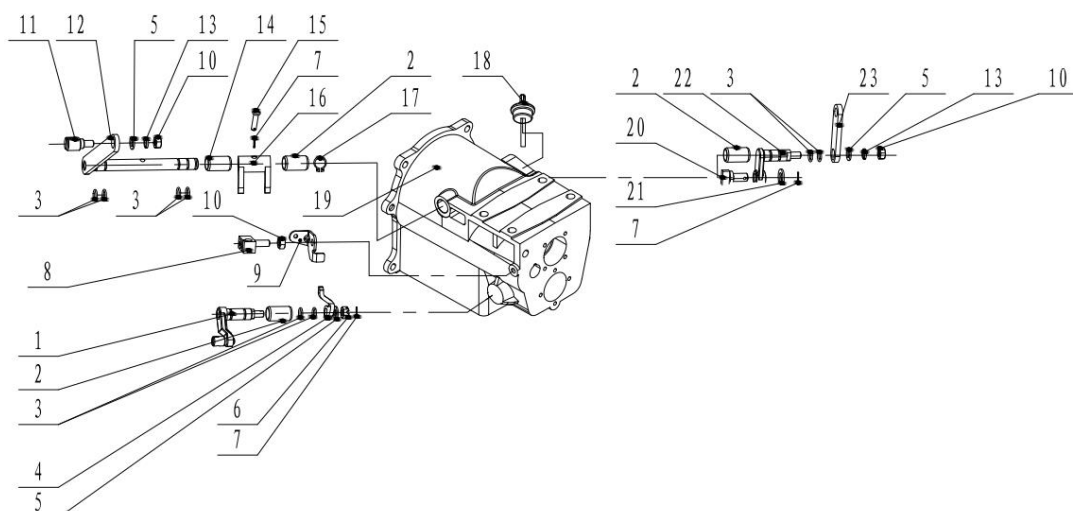


VIMETD7A

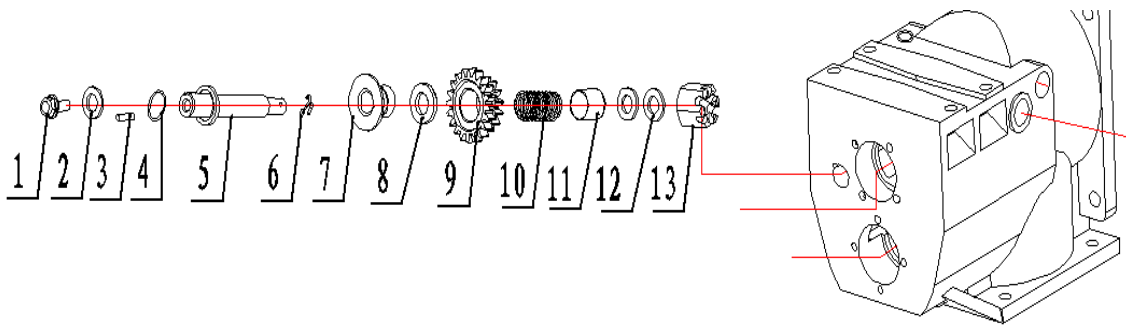
- PT MOTOENXADA GASOLINA TRANSMISSÃO DIRECTA - 7CV
- ESP MOTO-AZADA GASOLINA TRANSMISIÓN DIRECTA - 7CV
- EN PETROL TILLER DIRECT TRANSMISSION - 7HP
- FR MOTOBINEUSE À ESSENCE TRANSMISSION DIRECTE - 7CV



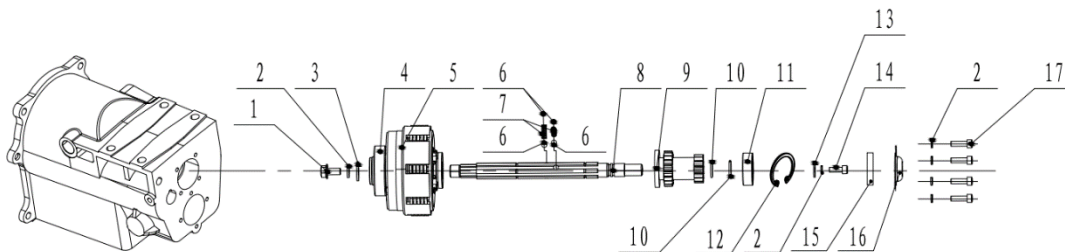
Número	Referência	Designação
1	VIME7A.1.M.001	PARAFUSO DO STARTER M6*12
3	VIME7A.1.M.003	PLASTICO DECORATIVO FRONTAL
4	VIME7A.1.M.004	INTERRUPTOR ON/OFF FRONTAL
6	VIME7A.1.M.006	STARTER
8	VIME7A.1.M.008	PORCA M14 POLIA
9	VIME7A.1.M.009	POLIA DE ARRANQUE
10	VIME7A.1.M.010	VENTOINHA VOLANTE
11	VIME7A.1.M.011	VOLANTE MAGNETICO
13	VIME7A.1.M.013	BOBINE DE IGNIÇÃO
14	VIME7A.1.M.014	VEDANTE DE OLEO 25*41,25*6
18	VIME7A.1.M.018	PARAFUSO M10 DE PURGA OLEO
19	VIME7A.1.M.019	ANILHA PARAFUSO PURGA OLEO
20	VIME7A.1.M.020	CONDENSADOR SENSOR DE OLEO
21	VIME7A.1.M.021	CARTER
22	VIME7A.1.M.022	ROLAMENTO 6205 P6
23	VIME7A.1.M.023	ENGRENAGEM COMPLETA DO ACELERADOR AUTOMATICO
24	VIME7A.1.M.024	SENSOR DE OLEO
27	VIMETD7A.1.M.027	CAMBOTA
28	VIME7A.1.M.028	PINO TAMPA DO CARTER 8*14
29	VIME7A.1.M.029	JUNTA TAMPA DO CARTER
30	VIME7A.1.M.030	TAMPÃO DO OLEO
31	VIME7A.1.M.031	TAMPA DO CARTER
32	VIME7A.1.M.032	VARETA DO OLEO
34	VIME7A.1.M.034	TAMPA DO DEPOSITO DE COMBUSTIVEL
37	VIME7A.1.M.037	DEPOSITO DE COMBUSTIVEL
38	VIME7A.1.M.038	BIELA
39	VIME7A.1.M.039	PINO DO PISTÃO
40	VIME7A.1.M.040	FREIO DO PINO DO PISTÃO
41	VIME7A.1.M.041	PISTÃO
42	VIME7A.1.M.042	SEGMENTOS (CONJUNTO)
43	VIME7A.1.M.043	CABEÇA DO CILINDRO
44	VIME7A.1.M.044	PARAFUSO CABEÇA DO CILINDRO M8*55
46	VIME7A.1.M.046	VEDANTE VALVULA DE ADMISSÃO
47	VIME7A.1.M.047	VALVULA DE ADMISSÃO
48	VIME7A.1.M.048	VALVULA DE ESCAPE
49	VIME7A.1.M.049	MOLA DAS VALVULAS
50	VIME7A.1.M.050	ASSENTO DA MOLA DAS VALVULAS
52	VIME7A.1.M.052	GUIA DAS VARETAS
53	VIME7A.1.M.053	BALANCIM COMPLETO
54	VIME7A.1.M.054	JUNTA DA TAMPA DAS VALVULAS
55	VIME7A.1.M.055	TAMPA DAS VALVULAS
57	VIME7A.1.M.057	PINO GUIA CABEÇA CILINDRO 10*16



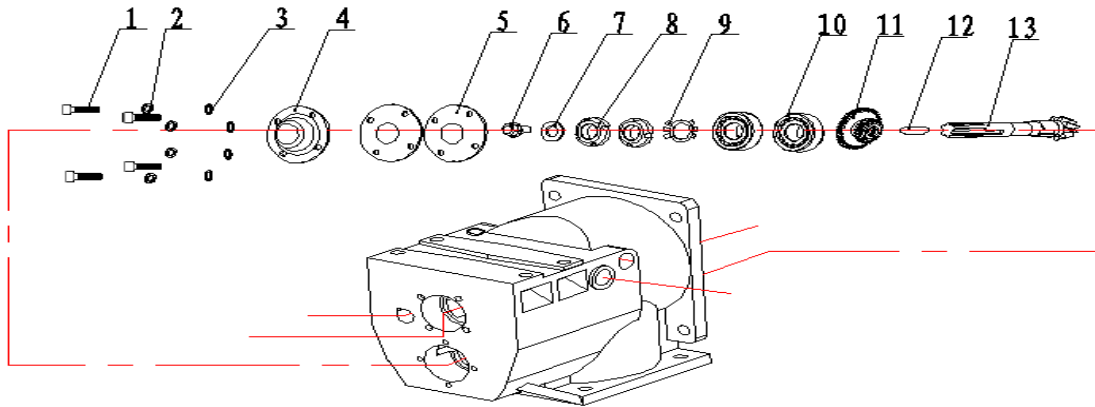
Número	Referência	Designação
1	VIMETD7A.1.C1.001	EIXO DO GARFO MARCHA-ATRAS
2	VIMETD7A.1.C1.002	CASQUILHO EIXO DO GARFO MARCHA-ATRAS
3	VIMETD7A.1.C1.003	O-RING DOS VEIOS DA CAIXA 10*2
4	VIMETD7A.1.C1.004	GARFO MARCHA ATRAS
11	VIMETD7A.1.C1.011	SUPORE CABO DA EMBRAIAGEM
12	VIMETD7A.1.C1.012	EIXO DO GARFO DA EMBRAIAGEM
14	VIMETD7A.1.C1.014	CASQUILHO EIXO DO GARFO DA EMBRAIAGEM
16	VIMETD7A.1.C1.016	GARFO DA EMBRAIAGEM
17	VIMETD7A.1.C1.017	FREIO 14
18	VIMETD7A.1.C1.018	VARETA DA VALVULINA
19	VIMETD7A.1.C1.019	CAIXA DE VELOCIDADES
20	VIMETD7A.1.C1.020	GARFO DAS VELOCIDADES
22	VIMETD7A.1.C1.022	EIXO DAS VELOCIDADES
23	VIMETD7A.1.C1.023	LIGADOR EIXO DAS VELOCIDADES



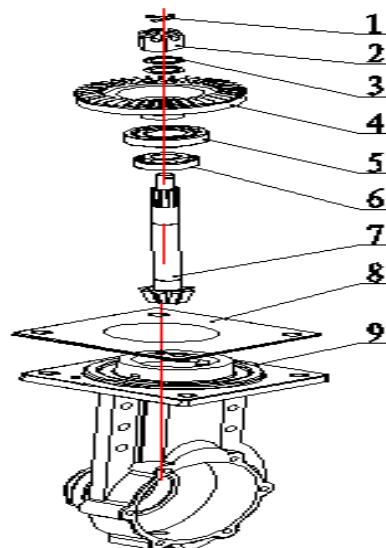
Número	Referência	Designação
3	VIMETD7A.1.C2.003	PINO 5*10
4	VIMETD7A.1.C2.004	O-RING 18*1,8
5	VIMETD7A.1.C2.005	VEIO DA ENGRENAGEM DE MARCHA-ATRAS
7	VIMETD7A.1.C2.007	PLACA ACIONAMENTO MARCHA-ATRAS
8	VIMETD7A.1.C2.008	ASSENTO MOLA MARCHA-ATRAS
9	VIMETD7A.1.C2.009	ENGRENAGEM DUPLA DA MARCHA-ATRAS
10	VIMETD7A.1.C2.010	MOLA MARCHA-ATRAS
11	VIMETD7A.1.C2.011	COBERTURA DA MOLA
12	VIMETD7A.1.C2.012	ANILHA ESPAÇADORA 12
13	VIMETD7A.1.C2.013	PORCA CASTELAR M12



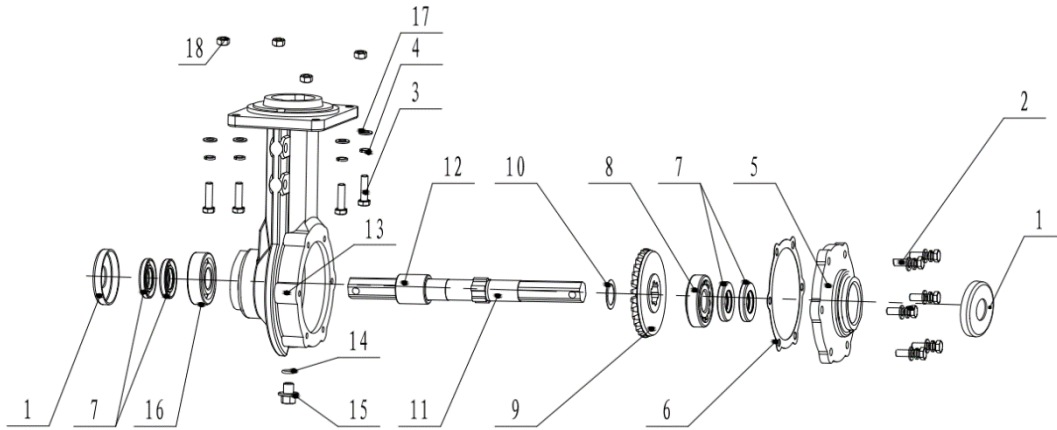
Número	Referência	Designação
4	VIMETD7A.1.C3.004	ROLAMENTO 6007 P6
5	VIMETD7A.1.C3.005	EMBRAIAGEM (COMPLETA)
8	VIMETD7A.1.C3.008	VEIO PRIMARIO
9	VIMETD7A.1.C3.009	ENGRENAGEM DUPLA DO VEIO PRIMARIO
10	VIMETD7A.1.C3.010	FREIO DA ENGRENAGEM DO VEIO PRIMARIO
11	VIMETD7A.1.C3.011	ROLAMENTO 6203 P6
12	VIMETD7A.1.C3.012	FREIO 40
15	VIMETD7A.1.C3.015	TAMPA VEDAÇÃO VEIO PRIMÁRIO 40*8*5
16	VIMETD7A.1.C3.016	TAMPA DO VEIO PRIMARIO



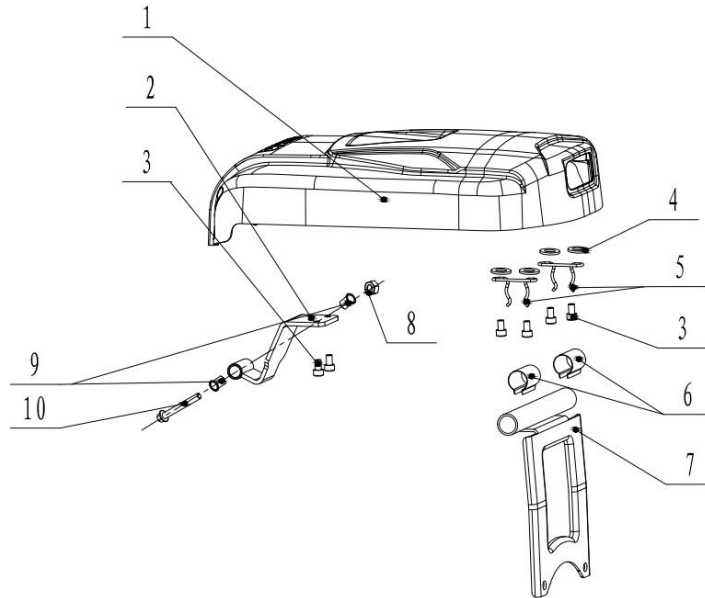
Número	Referência	Designação
4	VIMETD7A.1.C4.004	TAMPA DO VEIO SECUNDARIO
5	VIMETD7A.1.C4.005	JUNTA TAMPA DO VEIO SECUNDARIO
8	VIMETD7A.1.C4.008	PORCA CASTELAR M20*1,5
9	VIMETD7A.1.C4.009	ANILHA DE BLOQUEIO
10	VIMETD7A.1.C4.010	ROLAMENTO 30203 P6
11	VIMETD7A.1.C4.011	ENGRENAGEM DUPLA DO VEIO SECUDARIO
12	VIMETD7A.1.C4.012	CHAVETA 8*7*20
13	VIMETD7A.1.C4.013	VEIO SECUNDARIO



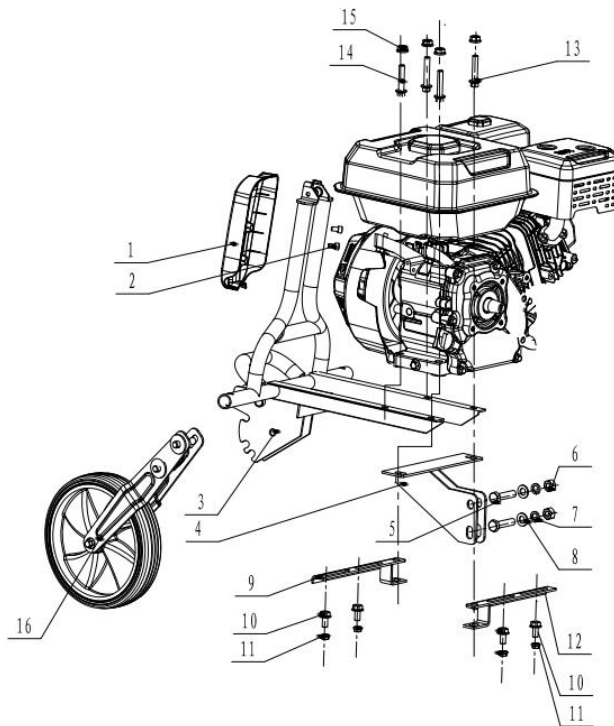
Número	Referência	Designação
2	VIMETD7A.1.C5.002	PORCA CASTELAR M12
4	VIMETD7A.1.C5.004	ENGRENAGEM COROA VEIO TRANSMISSÃO
5	VIMETD7A.1.C5.005	ROLAMENTO 30205 P6
6	VIMETD7A.1.C5.006	ROLAMENTO 30204 P6
7	VIMETD7A.1.C5.007	VEIO DE TRANSMISSÃO
8	VIMETD7A.1.C5.008	JUNTA CAIXA DE VELOCIDADES / CAIXA TRANSMISSÃO



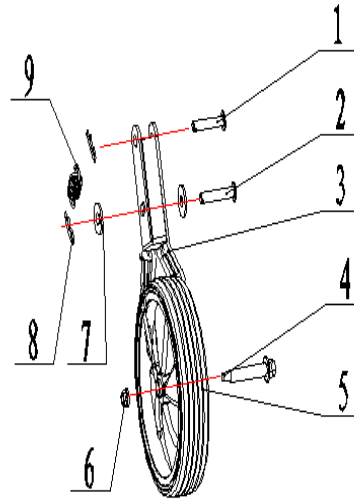
Número	Referência	Designação
6	VIMETD7A.1.C6.001	COBERTURA DOS VEDANTES DO VEIO RODAS
2	VIMETD7A.1.C6.002	PARAFUSO M8*25
5	VIMETD7A.1.C6.005	TAMPA LATERAL CAIXA DE TRANSMISSÃO
6	VIMETD7A.1.C6.006	JUNTA TAMPA DA CAIXA TRANSMISSÃO
7	VIMETD7A.1.C6.007	VEDANTE DE OLEO 25*47*7
8	VIMETD7A.1.C6.008	ROLAMENTO 6305 2RS P6
9	VIMETD7A.1.C6.009	ENGRENAGEM COROA VEIO DAS RODAS
10	VIMETD7A.1.C6.010	ANILHA ESPAÇADORA 26*36*0,5
11	VIMETD7A.1.C6.011	VEIO DAS RODAS
12	VIMETD7A.1.C6.012	CASQUILHO ESPAÇADOR DO EIXO DAS RODAS
13	VIMETD7A.1.C6.013	CAIXA DE TRANSMISSÃO
14	VIMETD7A.1.C6.014	ORING PARAFUSO PURGA VALVULINA
15	VIMETD7A.1.C6.015	PARAFUSO PURGA VALVULINA
16	VIMETD7A.1.C6.016	ROLAMENTO 30305



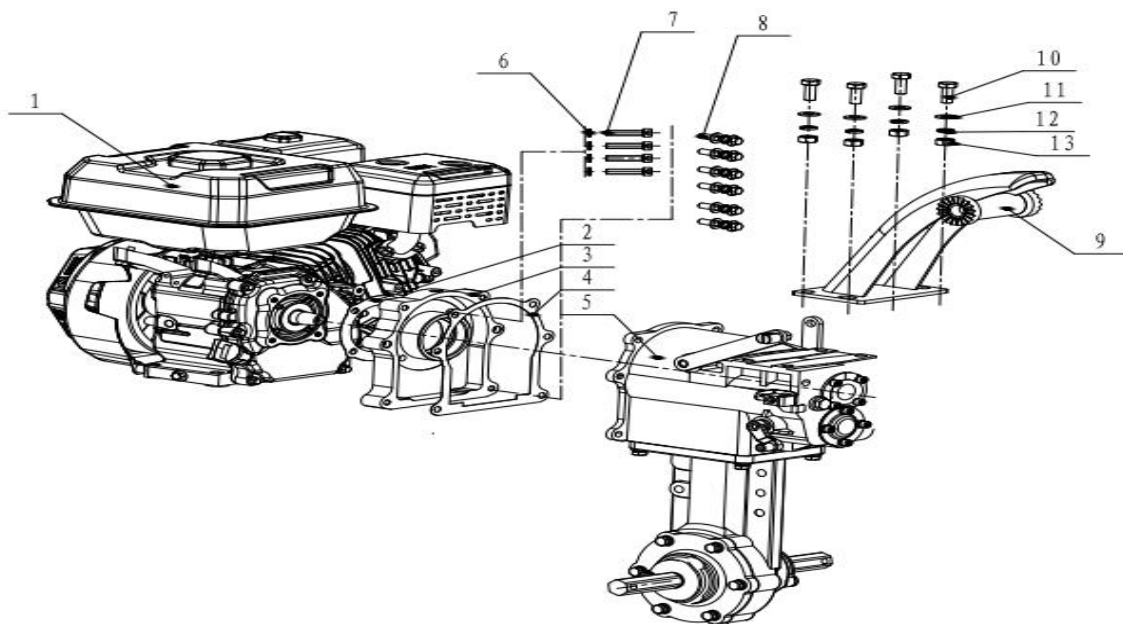
Número	Referência	Designação
1	VIMETD7A.1.C7.001	CAPOT PLASTICO
2	VIMETD7A.1.C7.002	LIGADOR CAPOT/ESTRUTURA
5	VIMETD7A.1.C7.005	MOLAS DE FECHO CAPOT
7	VIMETD7A.1.C7.007	ESTRUTURA FECHO CAPOT



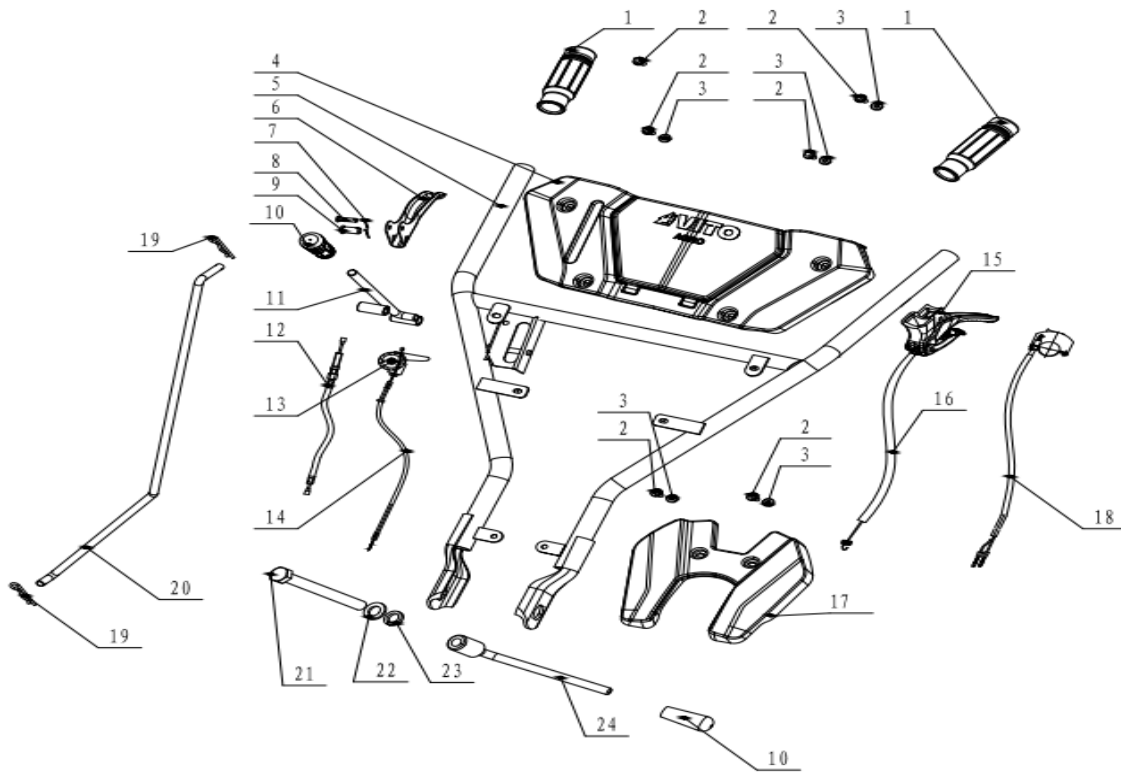
Número	Referência	Designação
1	VIMETD7A.1.C8.001	PLASTICO FRONTAL
3	VIMETD7A.1.C8.003	ESTRUTURA SUPORTE MOTOR
4	VIMETD7A.1.C8.004	ESTRUTURA SUPORTE TRANSMISSÃO/MOTOR
9	VIMETD7A.1.C8.009	SUPORTE FRONTAL GUARDA LAMAS (ESQUERDO)
12	VIMETD7A.1.C8.012	SUPORTE FRONTAL GUARDA LAMAS (DIREITO)
16	VIMETD7A.1.C8.016	RODA FRONTAL (COMPLETA)



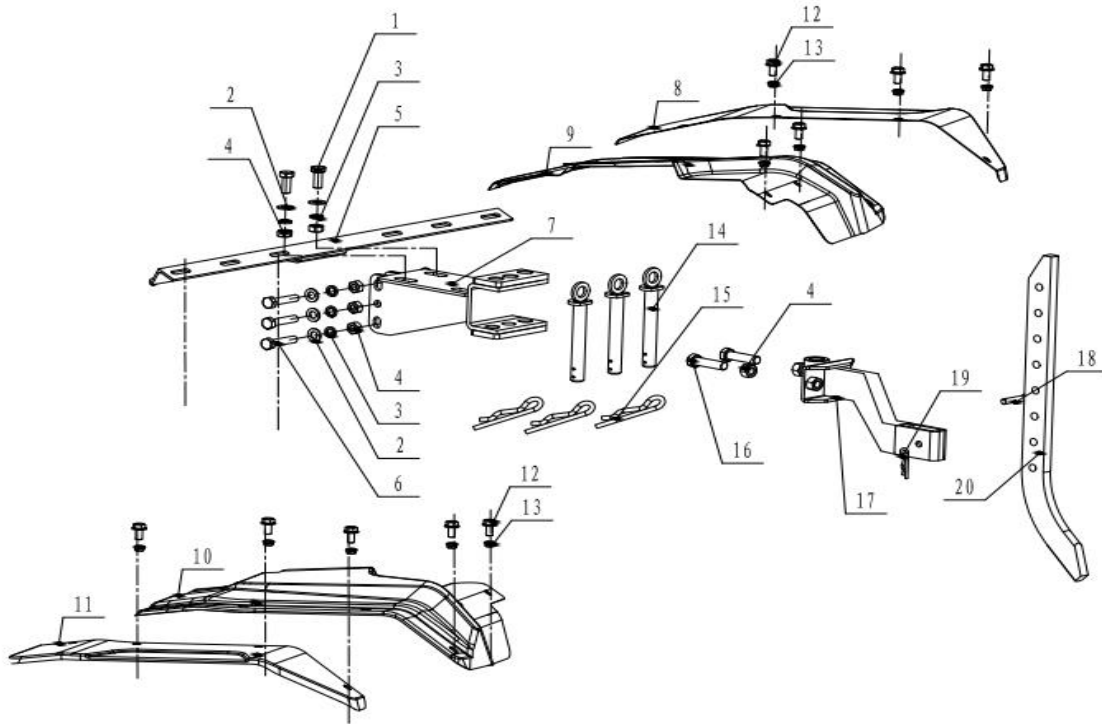
Número	Referência	Designação
1	VIMETD7A.1.C9.001	PINO 8*45
2	VIMETD7A.1.C9.002	PINO 10*50
8	VIMETD7A.1.C9.008	GOLPILHA 9*2*38 (TIPO B)
9	VIMETD7A.1.C9.009	MOLA DA RODA



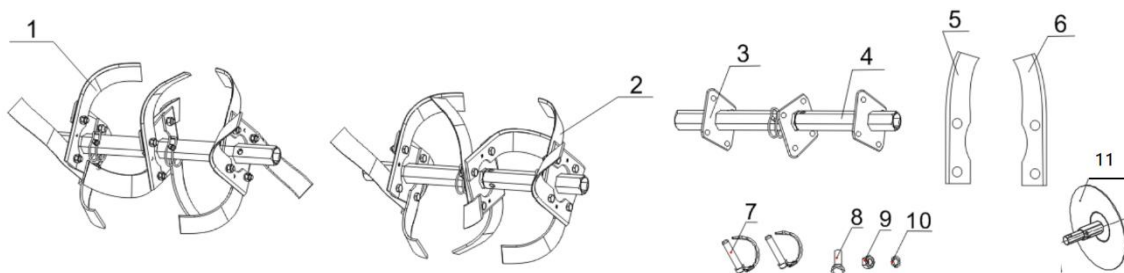
Número	Referência	Designação
2	VIMETD7A.1.C10.002	JUNTA MOTOR/FALANGE
3	VIMETD7A.1.C10.003	FALANGE MOTOR/CAIXA DE VELOCIDADES
4	VIMETD7A.1.C10.004	JUNTA FALANGE MOTOR/CAIXA DE VELOCIDADES
9	VIMETD7A.1.C10.009	COLUNA DO GUIADOR



Número	Referência	Designação
1	VIMETD7A.1.C11.001	PUNHO DE BORRACHA GUIADOR
4	VIMETD7A.1.C11.004	CAIXA DE FERRAMENTAS (GUIADOR)
5	VIMETD7A.1.C11.005	GUIADOR
6	VIMETD7A.1.C11.006	ALAVANCA DE MARCHA-ATRAS
10	VIMETD7A.1.C11.010	PUNHO BORRACHA ALAVANCA DAS VELOCIDADES
11	VIMETD7A.1.C11.011	ALAVANCA DAS VELOCIDADES
12	VIMETD7A.1.C11.012	CABO DA MARCHA-ATRAS
13	VIMETD7A.1.C11.013	ACELERADOR
14	VIMETD7A.1.C11.014	CABO DE ACELERADOR
15	VIMETD7A.1.C11.015	ALAVANCA DA EMBRAIAGEM
16	VIMETD7A.1.C11.016	CABO DA EMBRAIAGEM
17	VIMETD7A.1.C11.017	PLACA DECORATIVA GUIADOR
18	VIMETD7A.1.C11.018	INTERRUPTOR COM CABO
19	VIMETD7A.1.C11.019	GOLPILHA 2*9*38 (TIPO B)
20	VIMETD7A.1.C11.020	BRAÇO ALAVANCA DE VELOCIDADES
21	VIMETD7A.1.C11.021	PARAFUSO DO GUIADOR 16*150*2
22	VIMETD7A.1.C11.022	ANILHA 16
23	VIMETD7A.1.C11.023	ANILHA DE PRESSÃO 16
24	VIMETD7A.1.C11.024	ALAVANCA DE APERTO DO GUIADOR



Número	Referência	Designação
5	VIMETD7A.1.C12.005	SUPORE TRASEIRO DO GUARDA-LAMAS
7	VIMETD7A.1.C12.007	SUPORE PRIMARIO
8	VIMETD7A.1.C12.008	GUARDA-LAMAS DIREITO EXTERNO
9	VIMETD7A.1.C12.009	GUARDA-LAMAS DIREITO INTERNO
10	VIMETD7A.1.C12.010	GUARDA-LAMAS ESQUERDO INTERNO
11	VIMETD7A.1.C12.011	GUARDA-LAMAS ESQUERDO EXTERNO



Número	Referência	Designação
3	VIMETD7A.1.C14.003	VEIO PRINCIPAL DAS FRESAS
4	VIMETD7A.1.C14.004	VEIO SECUNDARIO DAS FRESAS
5	VIMETD7A.1.C14.005	LAMINA ESQUERDA
6	VIMETD7A.1.C14.006	LAMINA DIREITA