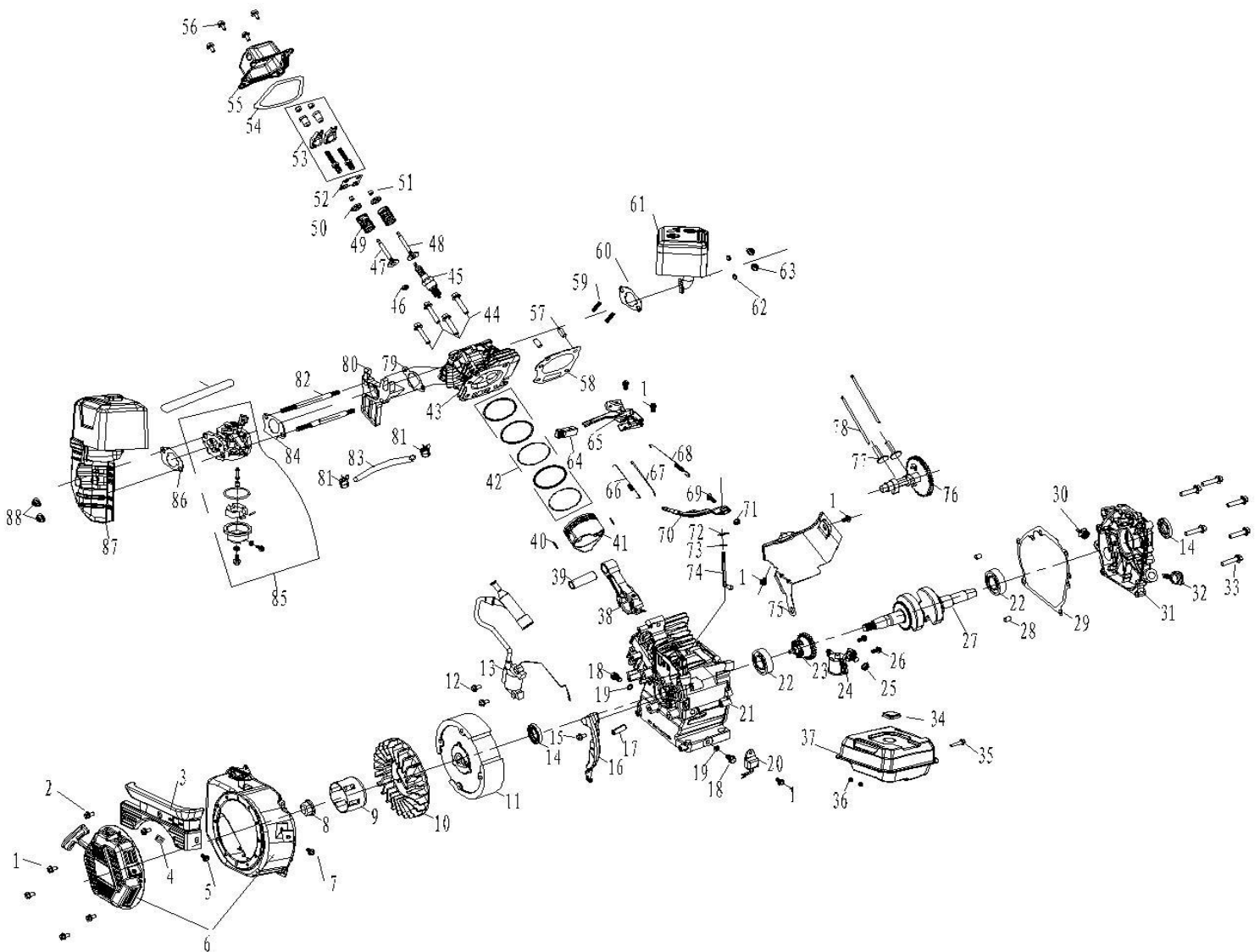
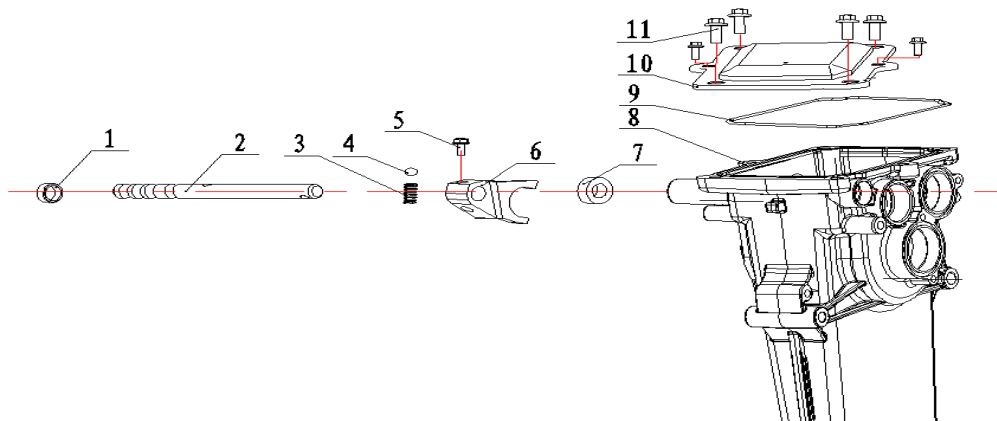


VIME7A

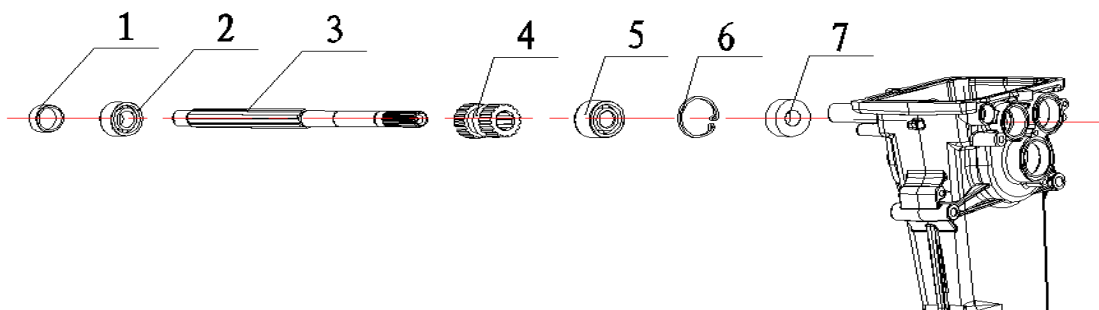
- PT MOTOENXADA GASOLINA - 7CV
- ESP MOTOAZADA GASOLINA 7 CV
- EN PETROL TILLER 7 HP
- FR MOTOBINEUSE À ESSENCE 7 CV



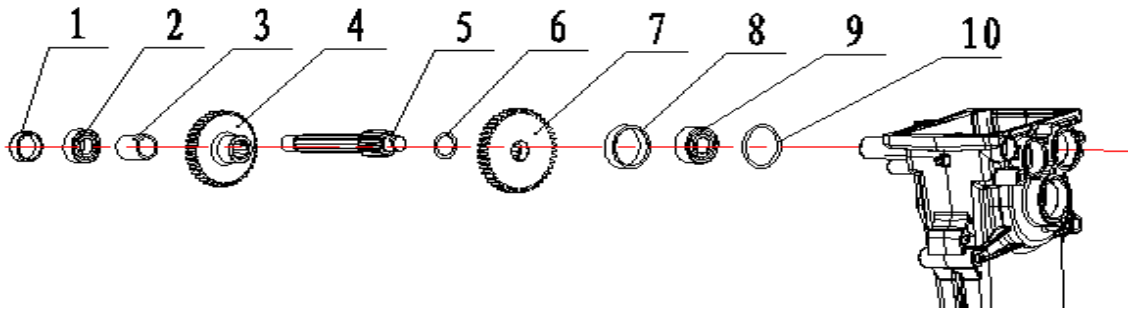
Número	Referência	Designação
1	VIME7A.1.M.001	PARAFUSO DO STARTER M6*12
3	VIME7A.1.M.003	PLASTICO DECORATIVO FRONTAL
4	VIME7A.1.M.004	INTERRUPTOR ON/OFF FRONTAL
6	VIME7A.1.M.006	STARTER
8	VIME7A.1.M.008	PORCA M14 POLIA
9	VIME7A.1.M.009	POLIA DE ARRANQUE
10	VIME7A.1.M.010	VENTOINHA VOLANTE
11	VIME7A.1.M.011	VOLANTE MAGNETICO
13	VIME7A.1.M.013	BOBINE DE IGNIÇÃO
14	VIME7A.1.M.014	VEDANTE DE OLEO 25*41,25*6
18	VIME7A.1.M.018	PARAFUSO M10 DE PURGA OLEO
19	VIME7A.1.M.019	ANILHA PARAFUSO PURGA OLEO
20	VIME7A.1.M.020	CONDENSADOR SENSOR DE OLEO
21	VIME7A.1.M.021	CARTER
22	VIME7A.1.M.022	ROLAMENTO 6205 P6
23	VIME7A.1.M.023	ENGRENAGEM COMPLETA DO ACELERADOR AUTOMATICO
24	VIME7A.1.M.024	SENSOR DE OLEO
27	VIME7A.1.M.027	CAMBOTA
28	VIME7A.1.M.028	PINO TAMPA DO CARTER 8*14
29	VIME7A.1.M.029	JUNTA TAMPA DO CARTER
30	VIME7A.1.M.030	TAMPÃO DO OLEO
31	VIME7A.1.M.031	TAMPA DO CARTER
32	VIME7A.1.M.032	VARETA DO OLEO
34	VIME7A.1.M.034	TAMPA DO DEPOSITO DE COMBUSTIVEL
37	VIME7A.1.M.037	DEPOSITO DE COMBUSTIVEL
38	VIME7A.1.M.038	BIELA
39	VIME7A.1.M.039	PINO DO PISTÃO
40	VIME7A.1.M.040	FREIO DO PINO DO PISTÃO
41	VIME7A.1.M.041	PISTÃO
42	VIME7A.1.M.042	SEGMENTOS (CONJUNTO)
43	VIME7A.1.M.043	CABEÇA DO CILINDRO
44	VIME7A.1.M.044	PARAFUSO CABEÇA DO CILINDRO M8*55
46	VIME7A.1.M.046	VEDANTE VALVULA DE ADMISSÃO
47	VIME7A.1.M.047	VALVULA DE ADMISSÃO
48	VIME7A.1.M.048	VALVULA DE ESCAPE
49	VIME7A.1.M.049	MOLA DAS VALVULAS
50	VIME7A.1.M.050	ASSENTO DA MOLA DAS VALVULAS
52	VIME7A.1.M.052	GUIA DAS VARETAS
53	VIME7A.1.M.053	BALANCIM COMPLETO
54	VIME7A.1.M.054	JUNTA DA TAMPA DAS VALVULAS
55	VIME7A.1.M.055	TAMPA DAS VALVULAS
57	VIME7A.1.M.057	PINO GUIA CABEÇA CILINDRO 10*16



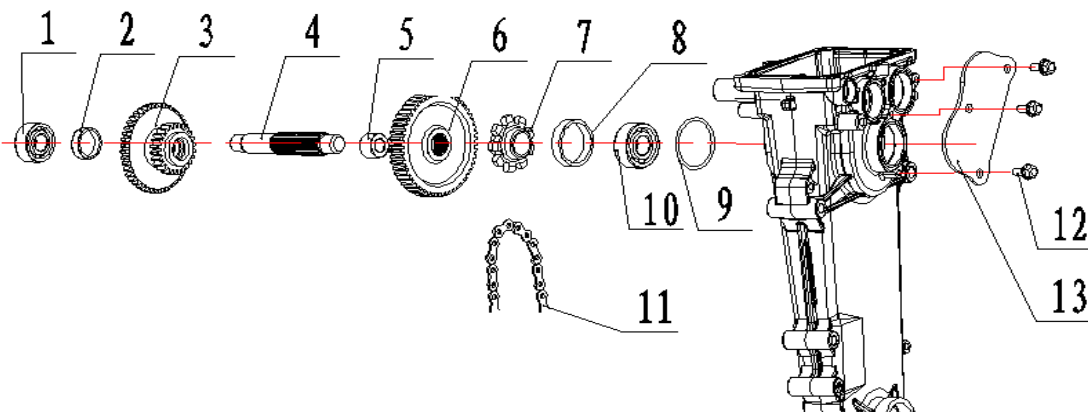
Número	Referência	Designação
1	VIME7A.1.C1.001	TAMPA DO VEIO SELETOR 12.5*16.2*5.7
2	VIME7A.1.C1.002	VEIO SELETOR
3	VIME7A.1.C1.003	MOLA DE VEIO SELETOR
4	VIME7A.1.C1.004	ESFERA VEIO SELETOR
6	VIME7A.1.C1.006	GARFO VEIO SELETOR
7	VIME7A.1.C1.007	VEDANTE OLEO 12*22*6
8	VIME7A.1.C1.008	CAIXA DE VELOCIDADES
9	VIME7A.1.C1.009	JUNTA TAMPA DA CAIXA



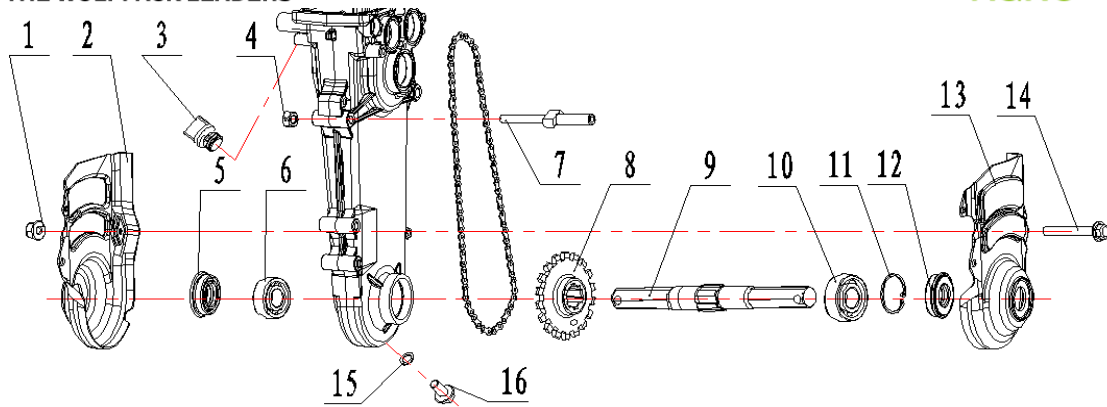
Número	Referência	Designação
1	VIME7A.1.C2.001	TAMPA DO VEIO PRIMÁRIO 24*8*6
2	VIME7A.1.C2.002	ROLAMENTO 6002 P6
3	VIME7A.1.C2.003	VEIO PRIMARIO
4	VIME7A.1.C2.004	ENGRENAGEM DUPLA DO VEIO PRIMARIO
5	VIME7A.1.C2.005	ROLAMENTO 6202 P6
6	VIME7A.1.C2.006	FREIO 35
7	VIME7A.1.C2.007	VEDANTE DE OLEO 15*35*7



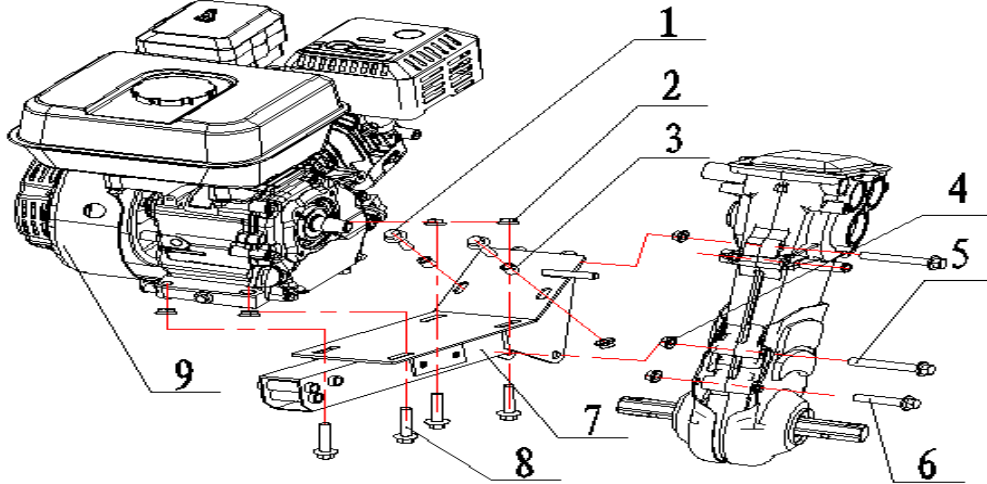
Número	Referência	Designação
3	VIME7A.1.C3.003	CASQUILHO ESPAÇADOR 18*23*23
4	VIME7A.1.C3.004	ENGRENAGEM GRANDE VEIO SECUNDARIO
5	VIME7A.1.C3.005	VEIO SECUNDARIO
6	VIME7A.1.C3.006	ANILHA FOLGA 18,5*25*0,3
7	VIME7A.1.C3.007	ENGRENAGEM PEQUENA DO VEIO SECUNDARIO
8	VIME7A.1.C3.008	CASQUILHO ESPAÇADOR 35,5*30,5*7
10	VIME7A.1.C3.010	O-RING 39*2,6



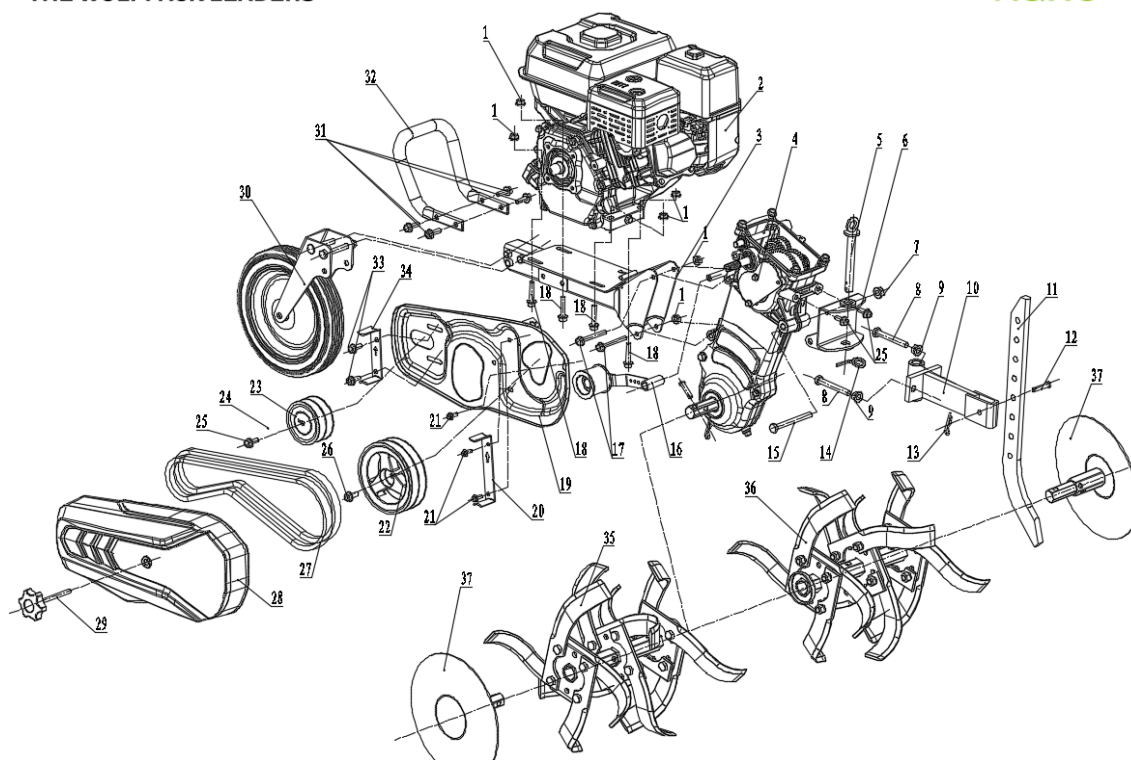
Número	Referência	Designação
2	VIME7A.1.C4.002	CASQUILHO ESPAÇADOR 17*27*1,5
3	VIME7A.1.C4.003	ENGRENAGEM DUPLA DA MARCHA-ATRAS
4	VIME7A.1.C4.004	VEIO DE TRANSMISSÃO
5	VIME7A.1.C4.005	CASQUILHO ESPAÇADOR 41,5*35,5*7
6	VIME7A.1.C4.006	ENGRENAGEM DO VEIO DE TRANSMISSÃO
7	VIME7A.1.C4.007	PINHÃO DO VEIO DE TRANSMISSÃO
8	VIME7A.1.C4.008	CASQUILHO ESPAÇADOR 20,5*25,5*12,5
9	VIME7A.1.C4.009	O-RING 43,5*2,6
10	VIME7A.1.C4.010	ROLAMENTO 6203 P6
11	VIME7A.1.C4.011	CORRENTE TRANSMISSÃO



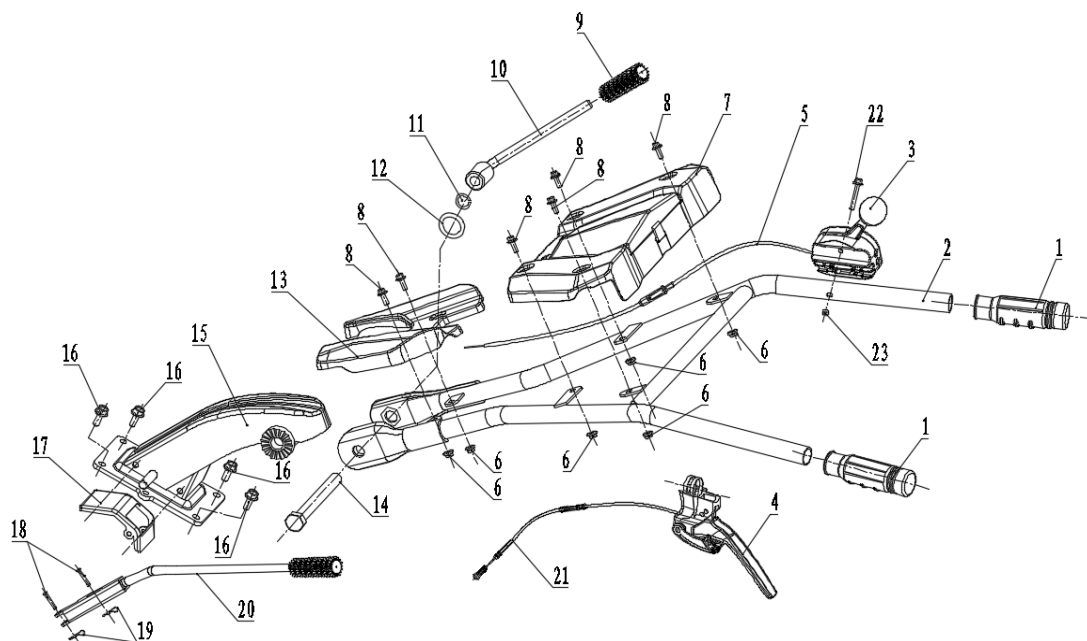
Número	Referência	Designação
2	VIME7A.1.C5.002	PROTEÇÃO DIREITA DA CAIXA DE VELOCIDADES
3	VIME7A.1.C5.003	BUJÃO DO OLEO CAIXA VELOCIDADES
5	VIME7A.1.C5.005	VEDANTE OLEO 25*41*11
6	VIME7A.1.C5.006	ROLAMENTO 6005 P6
7	VIME7A.1.C5.007	VEIO SUPORTE DO TENSOR
8	VIME7A.1.C5.008	PINHÃO DO VEIO DAS RODAS
9	VIME7A.1.C5.009	VEIO DAS RODAS
10	VIME7A.1.C5.010	ROLAMENTO 6205 P6
11	VIME7A.1.C5.011	FREIO 52
12	VIME7A.1.C5.012	VEDANTE OLEO 25*52*11
13	VIME7A.1.C5.013	PROTEÇÃO ESQUERDA DA CAIXA DE VELOCIDADES
14	VIME7A.1.C5.014	PARAFUSO M8*70
15	VIME7A.1.C5.015	ANILHA PURGA CAIXA VELOCIDADES
16	VIME7A.1.C5.016	PARAFUSO PURGA CAIXA VELOCIDADES M10*15*1,25



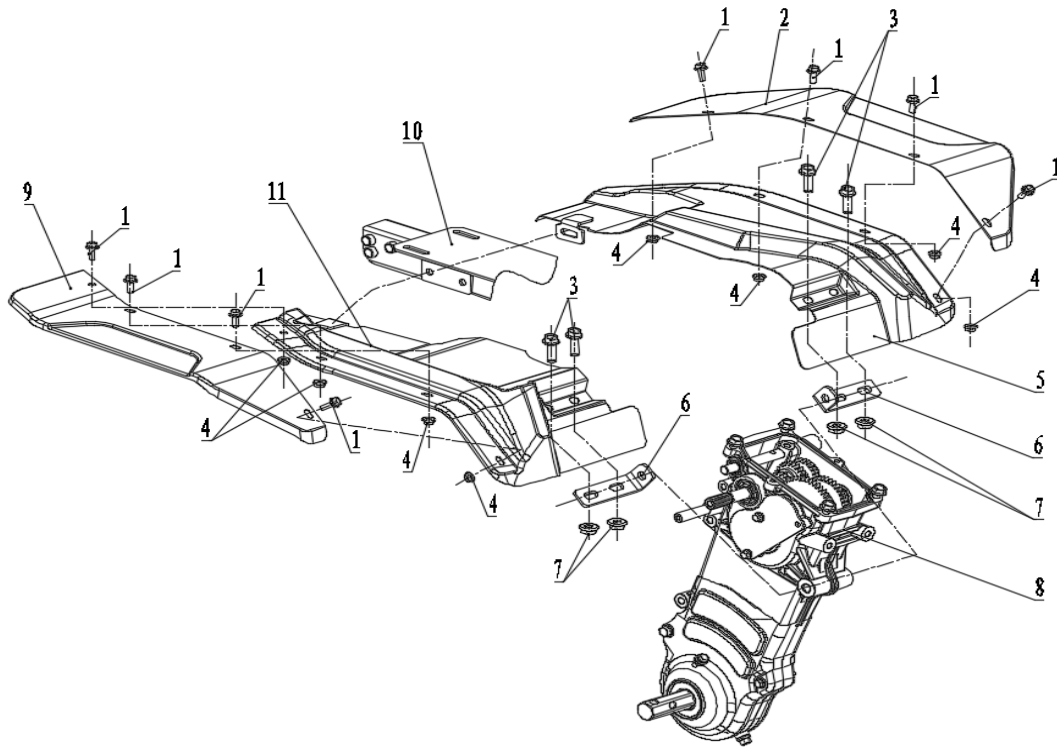
Número	Referência	Designação
3	VIME7A.1.C6.003	CASQUILHO 8,5*12*12
5	VIME7A.1.C6.005	PARAFUSO M8*70
6	VIME7A.1.C6.006	PARAFUSO M8*60
7	VIME7A.1.C6.007	ESTRUTURA SUPORTE MOTOR



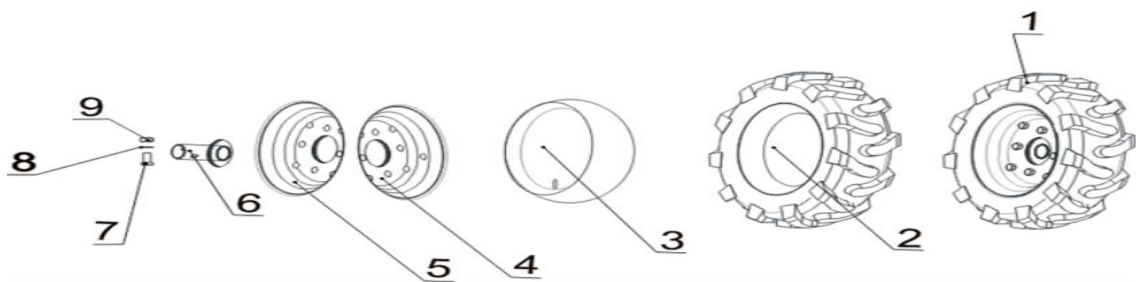
Número	Referência	Designação
5	VIME7A.1.C7.005	PINO GRANDE DO SUPORTE DE ACESSORIOS
6	VIME7A.1.C7.006	SUPORTE PRIMARIO
8	VIME7A.1.C7.008	PARAFUSO M10*55
10	VIME7A.1.C7.010	SUPORTE DE ACESSORIOS
11	VIME7A.1.C7.011	GUIA DE PROFUNDIDADE
12	VIME7A.1.C7.012	PINO 8*40
13	VIME7A.1.C7.013	GOLPILHA TIPO B 2*9*38
14	VIME7A.1.C7.014	GOLPILHA TIPO B GRANDE 3,5*13*81
15	VIME7A.1.C7.015	PARAFUSO M10*95
16	VIME7A.1.C7.016	TENSIONADOR DA CORREIA COMPLETO
17	VIME7A.1.C7.017	PARAFUSOS M8*60
19	VIME7A.1.C7.019	GUARDA DAS CORREIAS INTERIOR
20	VIME7A.1.C7.020	GUIA GRANDE DAS CORREIAS
22	VIME7A.1.C7.022	POLIA GRANDE
23	VIME7A.1.C7.023	POLIA PEQUENA
27	VIME7A.1.C7.027	CORREIA 17*940Li (980)
28	VIME7A.1.C7.028	TAMPA DAS CORREIAS
29	VIME7A.1.C7.029	PARAFUSO TAMPA DAS CORREIAS
30	VIME7A.1.C7.030	RODA FRONTAL COMPLETA
32	VIME7A.1.C7.032	PARA-CHOQUES
34	VIME7A.1.C7.034	GUIA PEQUENO DAS CORREIAS
37	VIME7A.1.C7.037	DISCO DAS FRESAS



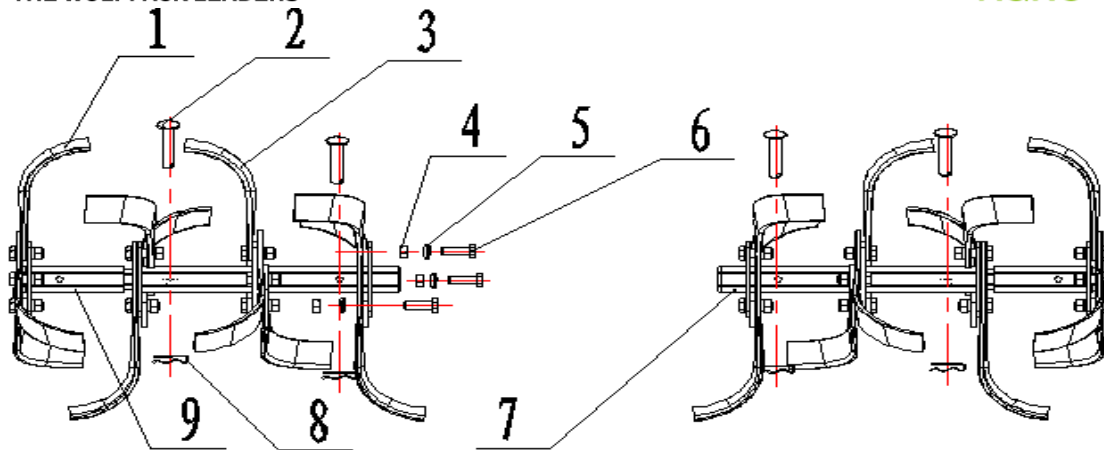
Número	Referência	Designação
1	VIME7A.1.C8.001	PUNHO BORRACHA GUIADOR
2	VIME7A.1.C8.002	GUIADOR
3	VIME7A.1.C8.003	ALAVANCA DO ACELERADOR
4	VIME7A.1.C8.004	ALAVANCA DA EMBRAIAGEM
5	VIME7A.1.C8.005	CABO DO ACELERADOR
7	VIME7A.1.C8.007	CAIXA DE FERRAMENTAS
9	VIME7A.1.C8.009	PUNHO ALAVANCA APERTO GUIADOR
10	VIME7A.1.C8.010	ALAVANCA DE APERTO DO GUIADOR
11	VIME7A.1.C8.011	ANILHA DE PRESSÃO 16*24*4
12	VIME7A.1.C8.012	ANILHA 16
13	VIME7A.1.C8.013	PLACA DECORATIVA DO GUIADOR
14	VIME7A.1.C8.014	PARAFUSO DE APERTO DO GUIADOR
15	VIME7A.1.C8.015	COLUNA DIRECÇÃO
17	VIME7A.1.C8.017	PLACA GUIA DAS VELOCIDADES
18	VIME7A.1.C8.018	PINO 5*25
19	VIME7A.1.C8.019	GOLPILHA 1*1,6*18 (TIPO B)
20	VIME7A.1.C8.020	ALAVANCA DA VELOCIDADES
21	VIME7A.1.C8.021	CABO DA EMBRAIAGEM



Número	Referência	Designação
2	VIME7A.1.C9.002	GUARDA LAMAS EXTERNO DIREITO
5	VIME7A.1.C9.005	GUARDA LAMAS INTERNO DIREITO
6	VIME7A.1.C9.006	SUPORE TRASEIRO GUARDA LAMAS
9	VIME7A.1.C9.009	GUARDA LAMAS EXTERNO ESQUERDO
11	VIME7A.1.C9.011	GUARDA LAMAS INTERNO ESQUERDO



Número	Referência	Designação
2	VIME7A.1.C10.002	PNEU 135_4.00-8
3	VIME7A.1.C10.003	CAMARA DE AR 135_4.00-8
4	VIME7A.1.C10.004	JANTE INTERNA
5	VIME7A.1.C10.005	JANTE EXTERNA
6	VIME7A.1.C10.006	SUPORE DAS RODAS (EIXO)



Número	Referência	Designação
1	VIME7A.1.C11.001	LAMINA DIREITA
2	VIME7A.1.C11.002	PINO 8*50
3	VIME7A.1.C11.003	LAMINA ESQUERDA
7	VIME7A.1.C11.007	EIXO PRINCIPAL DAS FRESAS
8	VIME7A.1.C11.008	GOLPILHA TIPO B 9*2*38
9	VIME7A.1.C11.009	EIXO SECUNDARIO DAS FRESAS