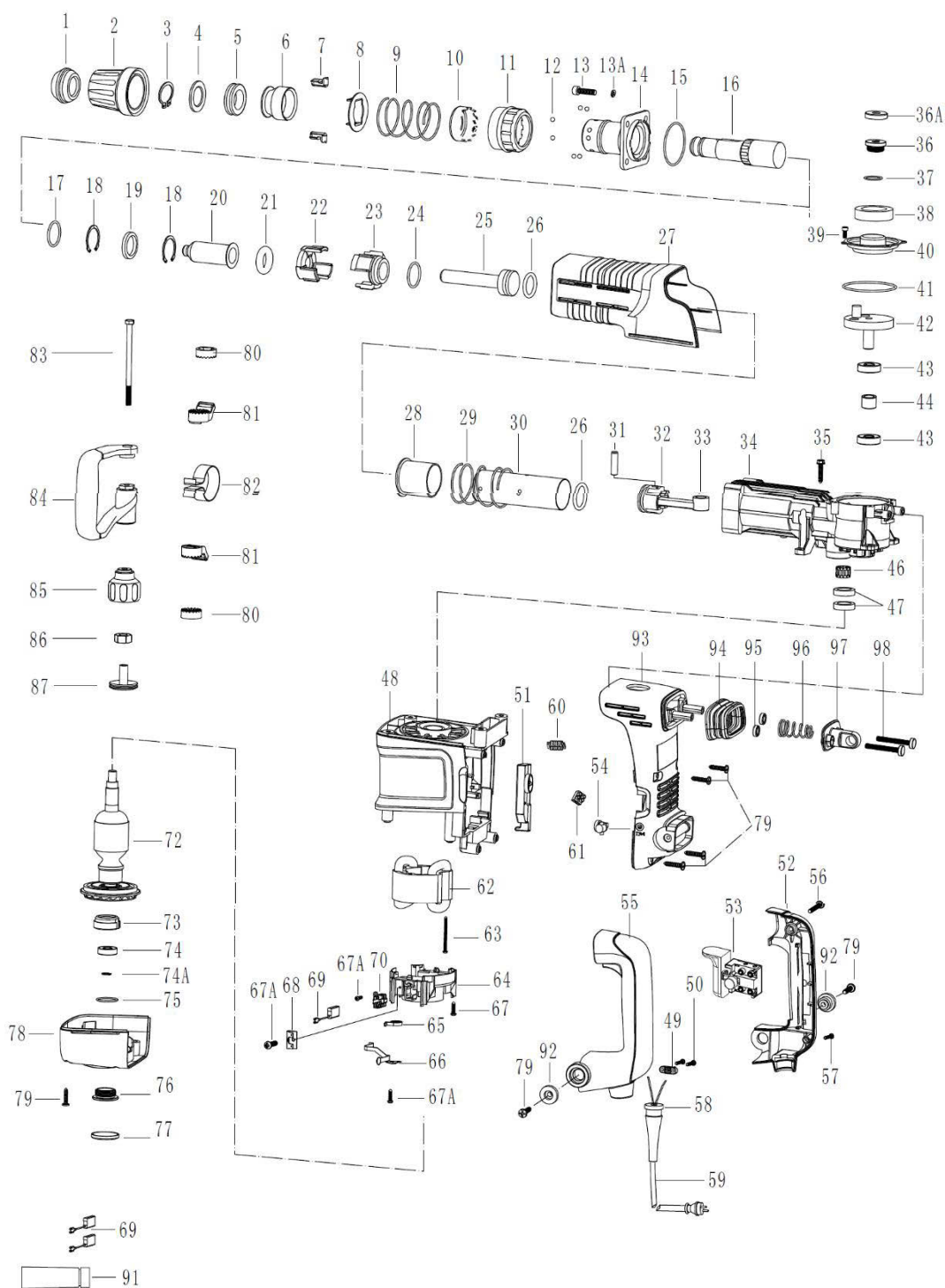


VIMD1500

- PT Martelo demolidor 1500 W
 ESP Martillo demoledor 1500 W
 EN Demolition hammer 1500 W
 FR Marteau demolition 1500 W



Número	Referência	Descrição
1	VIMD1500.1.01.001	BORRACHA (BUCHA)
2	VIMD1500.1.01.002	BUCHA
3	VIMD1500.1.01.003	FREIO Ø30
4	VIMD1500.1.01.004	BLOCO DE IMPACTO
5	VIMD1500.1.01.005	ANEL AMORTECEDOR
6	VIMD1500.1.01.006	ANEL LIMITADOR DE MOVIMENTO I
7	VIMD1500.1.01.007	PINO DE GUIAMENTO
8	VIMD1500.1.01.008	PLACA AMOVIVEL
9	VIMD1500.1.01.009	MOLA DO ANEL DE SUPORTE
10	VIMD1500.1.01.010	ANEL DE SUPORTE
11	VIMD1500.1.01.011	ANEL LIMITADOR DE MOVIMENTO II
12	VIMD1500.1.01.012	ESFERA Ø6,5
14	VIMD1500.1.01.014	COBERTURA DA FALANGE
15	VIMD1500.1.01.015	O-RING Ø63,5xØ2,6
16	VIMD1500.1.01.016	VEIO PRINCIPAL
17	VIMD1500.1.01.017	O-RING Ø31,6xØ2,5 (FLUORINE)
18	VIMD1500.1.01.018	FREIO Ø41
19	VIMD1500.1.01.019	VEDANTE DE ÓLEO Ø32xØ42x7
20	VIMD1500.1.01.020	PUNÇÃO
21	VIMD1500.1.01.021	O-RING Ø22xØ11 (FLUORINE)
22	VIMD1500.1.01.022	PLACA DE CONTROLO
23	VIMD1500.1.01.023	ANEL FIXADOR DE DISTÂNCIA
24	VIMD1500.1.01.024	O-RING Ø35xØ3
25	VIMD1500.1.01.025	MARTELO DE IMPACTO
26	VIMD1500.1.01.026	O-RING Ø30,4xØ5 (FLUORINE)
27	VIMD1500.1.01.027	COBERTURA
28	VIMD1500.1.01.028	CASQUILHO DE CONTROLE
29	VIMD1500.1.01.029	MOLA DO CASQUILHO DE CONTROLE
30	VIMD1500.1.01.030	CILINDRO
31	VIMD1500.1.01.031	PINO DO PISTÃO Ø10x38
32	VIMD1500.1.01.032	PISTÃO
33	VIMD1500.1.01.033	BIELA
34	VIMD1500.1.01.034	CAIXA DE ENGRENAGENS
36	VIMD1500.1.01.036	TAMPA DO DEPÓSITO DO ÓLEO
36A	VIMD1500.1.01.036A	COBERTURA DA TAMPA DO ÓLEO
37	VIMD1500.1.01.037	O-RING DA TAMPA DO ÓLEO
38	VIMD1500.1.01.038	ANEL DE FELTRO
40	VIMD1500.1.01.040	COBERTURA SUPERIOR
41	VIMD1500.1.01.041	O-RING Ø79xØ2,8
42	VIMD1500.1.01.042	EXCENTRICO
43	VIMD1500.1.01.043	ROLAMENTO 6002RS
44	VIMD1500.1.01.044	ANEL ESPAÇADOR

46	VIMD1500.1.01.046	ROLAMENTO DE AGULHAS NK20x28x13
47	VIMD1500.1.01.047	VEDANTE DE ÓLEO
48	VIMD1500.1.01.048	CARÇA DO MOTOR
51	VIMD1500.1.01.051	REGULADOR DE VELOCIDADE
52	VIMD1500.1.01.052	COBERTURA DA PEGA
53	VIMD1500.1.01.053	INTERRUPTOR
54	VIMD1500.1.01.054	INDICADOR
55	VIMD1500.1.01.055	PEGA
58	VIMD1500.1.01.058	BUCIM
59	VIMD1500.1.01.059	CABO DE ALIMENTAÇÃO
62	VIMD1500.1.01.062	ESTATOR
64	VIMD1500.1.01.064	SUPORTE DAS ESCOVAS
65	VIMD1500.1.01.065	MOLA DAS ESCOVAS
66	VIMD1500.1.01.066	METAL CONTACTO ESCOVAS
69	VIMD1500.1.01.069	ESCOVAS
70	VIMD1500.1.01.070	SUPORTE METALICO DAS ESCOVAS
72	VIMD1500.1.01.072	ROTOR
73	VIMD1500.1.01.073	MANGA DO ROLAMENTO
74	VIMD1500.1.01.074	ROLAMENTO 6200 RS
74A	VIMD1500.1.01.074A	FREIO Ø10
75	VIMD1500.1.01.075	O-RING Ø30xØ2
76	VIMD1500.1.01.076	PORCA INFERIOR
78	VIMD1500.1.01.078	TAMPA INFERIOR DO MOTOR
80	VIMD1500.1.01.080	ANEL ADERENTE
81	VIMD1500.1.01.081	GRAMPO
82	VIMD1500.1.01.082	ANEL DE APERTO
83	VIMD1500.1.01.083	PARAFUSO DA PEGA AUXILIAR
84	VIMD1500.1.01.084	PEGA AUXILIAR
85	VIMD1500.1.01.085	MANIPULO DE APERTO DA PEGA
86	VIMD1500.1.01.086	PORCA M8 (ESPESSURA 6,4 mm)
87	VIMD1500.1.01.087	TAMPA DO MANIPULO DA PEGA
91	VIMD1500.1.01.091	DEPÓSITO DO ÓLEO
93	VIMD1500.1.01.093	BASE DA PEGA
94	VIMD1500.1.01.094	MANGA (BORRACHA) DO AMORTECEDOR
96	VIMD1500.1.01.096	MOLA ANTI-VIBRAÇÃO
97	VIMD1500.1.01.097	PLACA DA MOLA
47A	VIMD1500.2.01.047A	VEDANTE DE ÓLEO 31x20x6,4
47B	VIMD1500.2.01.047B	VEDANTE DE ÓLEO 31x19,7x6,8
48	VIMD1500.2.01.048	CARÇA DO MOTOR
52	VIMD1500.2.01.052	COBERTURA DA PEGA
53	VIMD1500.2.01.053	INTERRUPTOR
55	VIMD1500.2.01.055	PEGA
62	VIMD1500.2.01.062	ESTATOR
72	VIMD1500.2.01.072	ROTOR