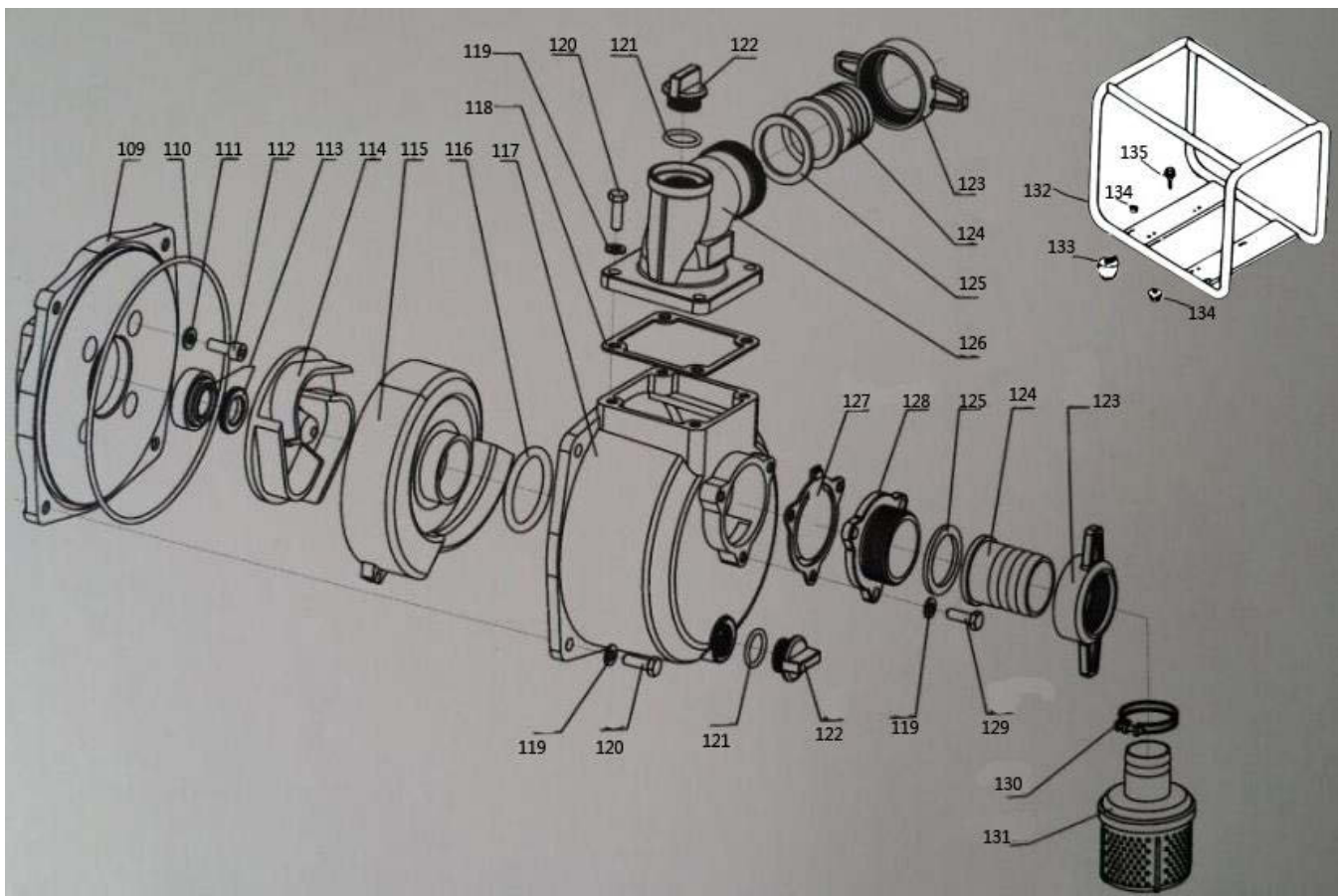


VIMB2LA

PT	Motobomba gasolina 2"
ESP	Motobomba gasolina 2"
EN	Gasoline water pump 2"
FR	Motopompe essence 2"



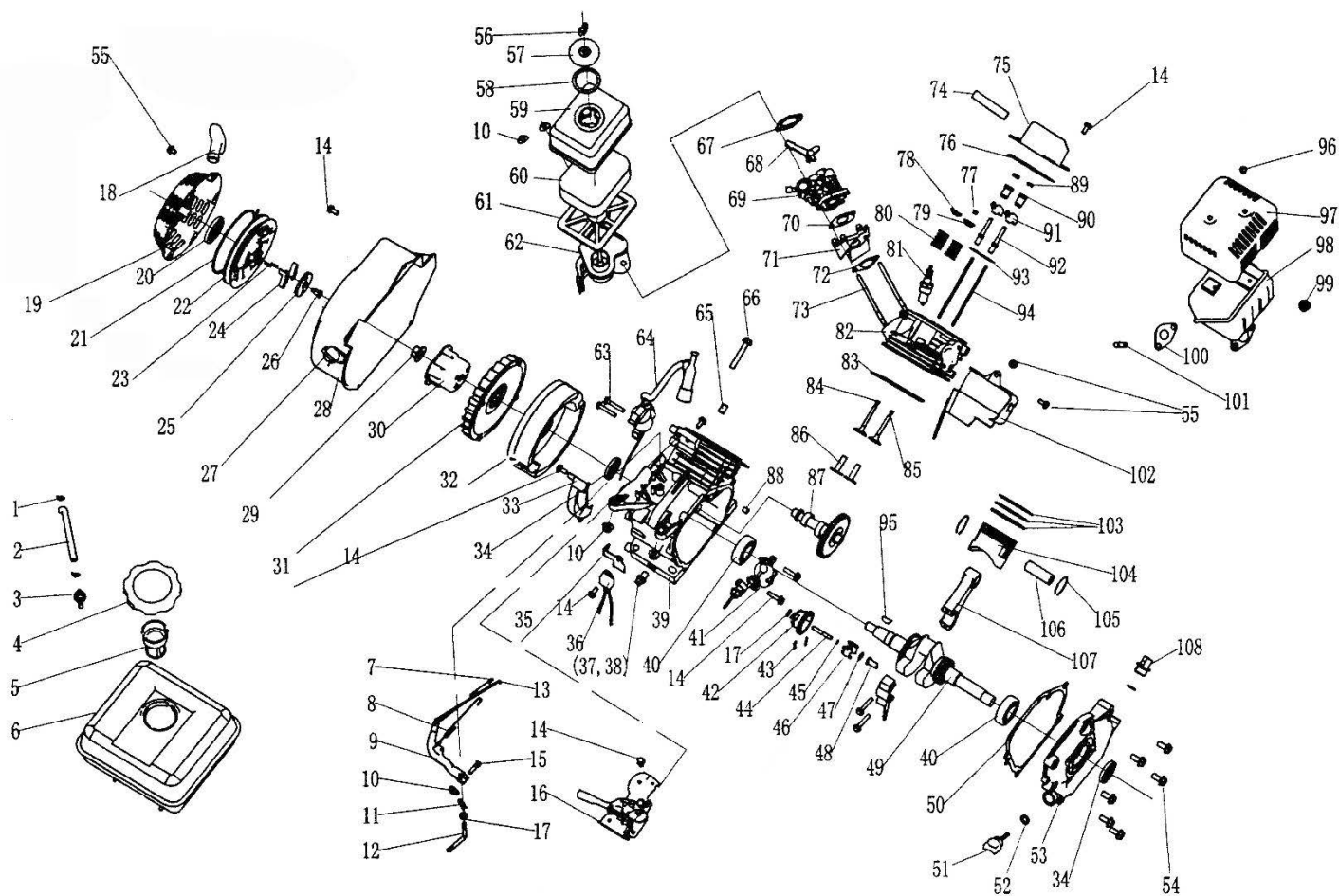
Bomba (Water Pump)



Número	Referência	Descrição
109	VIMB2LA.1.01.109	TAMPA DA BOMBA
110	VIMB2LA.1.01.110	O-RING DA TAMPA DA BOMBA
113	VIMB2LA.1.01.113	EMPAQUE MECÂNICO
114	VIMB2LA.1.01.114	IMPULSOR
115	VIMB2LA.1.01.115	VOLUTA
116	VIMB2LA.1.01.116	O-RING DA VOLUTA

117	VIMB2LA.1.01.117	CARCAÇA DA BOMBA
118	VIMB2LA.1.01.118	JUNTA DA SAIDA DE ÁGUA
121	VIMB2LA.1.01.121	O-RING DA TAMPA DA PURGA
122	VIMB2LA.1.01.122	TAMPA DA PURGA
123	VIMB2LA.1.01.123	PORCA APERTO TUBO DE ENTRADA/SAIDA ÁGUA
124	VIMB2LA.1.01.124	TUBO DE ENTRADA/SAIDA DE ÁGUA
125	VIMB2LA.1.01.125	JUNTA DO TUBO DE ENTRADA/SAIDA DE ÁGUA
126	VIMB2LA.1.01.126	SAIDA DE ÁGUA
127	VIMB2LA.1.01.127	JUNTA DA ENTRADA DE ÁGUA
128	VIMB2LA.1.01.128	ENTRADA DE ÁGUA
131	VIMB2LA.1.01.131	FILTRO DA PESCA

Motor (Engine)



Número	Referência	Descrição
1	VIMB2LA.1.01.001	ABRAÇADEIRA TUBO COMBUSTÍVEL
2	VIMB2LA.1.01.002	TUBO COMBUSTÍVEL
3	VIMB2LA.1.01.003	LIGADOR TUBO COMBUSTÍVEL
4	VIMB2LA.1.01.004	TAMPA DEPÓSITO COMBUSTÍVEL
5	VIMB2LA.1.01.005	FILTRO ENTRADA DO DEPÓSITO
6	VIMB2LA.1.01.006	DEPÓSITO COMBUSTÍVEL
7	VIMB2LA.1.01.007	MOLA DE RETORNO DO ACELERADOR B
8	VIMB2LA.1.01.008	MOLA DE RETORNO DO ACELERADOR A
26	VIMB2LA.1.01.026	STARTER
32	VIMB2LA.1.01.032	VOLANTE MAGNETICO
33	VIMB2LA.1.01.033	DESVIADOR
34	VIMB2LA.1.01.034	VEDANTE ÓLEO 25*41,25*6
36	VIMB2LA.1.01.036	ALARME NIVEL DO ÓLEO
40	VIMB2LA.1.01.040	ROLAMENTO DA CAMBOTA
48	VIMB2LA.1.01.048	ACELERADOR AUTOMÁTICO
49	VIMB2LA.1.01.049	CAMBOTA
50	VIMB2LA.1.01.050	JUNTA DO CARTER
56	VIMB2LA.1.01.056	PORCA DE BORBOLETA DO FILTRO DO AR
57	VIMB2LA.1.01.057	ANILHA PLANA FILTRO DO AR
58	VIMB2LA.1.01.058	SEAL AIR CLEANER
59	VIMB2LA.1.01.059	TAMPA DO FILTRO DO AR
60	VIMB2LA.1.01.060	ELEMENTO FILTRANTE-ESPONJA
61	VIMB2LA.1.01.061	REDE INFERIOR DO FILTRO DO AR
62	VIMB2LA.1.01.062	BASE DO FILTRO DO AR
64	VIMB2LA.1.01.064	BOBINA DE IGNIÇÃO
67	VIMB2LA.1.01.067	JUNTA FILTRO AR/CARBURADOR
69	VIMB2LA.1.01.069	CARBURADOR
70	VIMB2LA.1.01.070	JUNTA CARBURADOR/SUPOORTE DO CARBURADOR
72	VIMB2LA.1.01.072	JUNTA CARBURADOR/SUPOORTE DO CARBURADOR
76	VIMB2LA.1.01.076	JUNTA DA TAMPA DA CABEÇA DO CILNDRO
77	VIMB2LA.1.01.077	AJUSTE DA VÁLVULA DE ESCAPE
78	VIMB2LA.1.01.078	RETENTOR DA MOLA DA VÁLVULA DE ADMISSÃO
79	VIMB2LA.1.01.079	RETENTOR DA MOLA DA VÁLVULA DE ESCAPE
80	VIMB2LA.1.01.080	MOLA DAS VÁLVULAS
81	VIMB2LA.1.01.081	VELA
84	VIMB2LA.1.01.084	VÁLVULA DE ADMISSÃO
85	VIMB2LA.1.01.085	VÁLVULA DE ESCAPE
86	VIMB2LA.1.01.086	TUCHAS
87	VIMB2LA.1.01.087	ÁRVORE DE CAMES
89	VIMB2LA.1.01.089	CONTRA PORCA DO BALANCIM
90	VIMB2LA.1.01.090	PORCA DO BALANCIM
91	VIMB2LA.1.01.091	BALANCIM
92	VIMB2LA.1.01.092	PARAFUSO DO BALANCIM
93	VIMB2LA.1.01.093	GUIA DAS VÁLVULAS

94	VIMB2LA.1.01.094	VEIO DAS TUCHAS
98	VIMB2LA.1.01.098	ESCAPE
100	VIMB2LA.1.01.100	JUNTA DO ESCAPE
103	VIMB2LA.1.01.103	SEGMENTOS (CONJUNTO)
104	VIMB2LA.1.01.104	PISTÃO
105	VIMB2LA.1.01.105	FREIO DO PINO DO PISTÃO
106	VIMB2LA.1.01.106	PINO DO PISTÃO
107	VIMB2LA.1.01.107	BIELA
108	VIMB2LA.1.01.108	BUJÃO NÍVEL DO ÓLEO