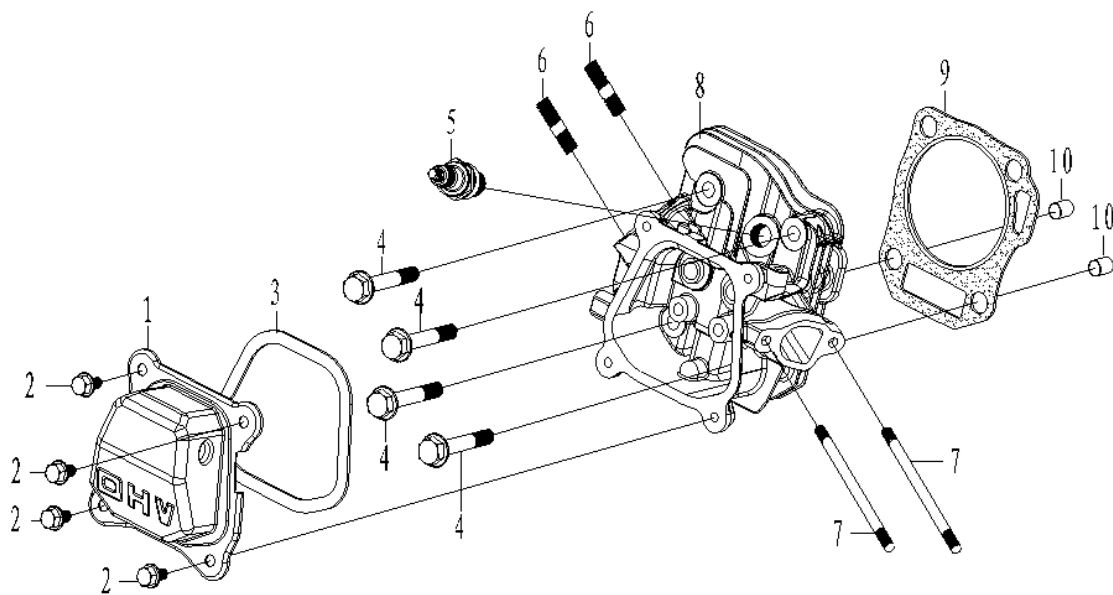
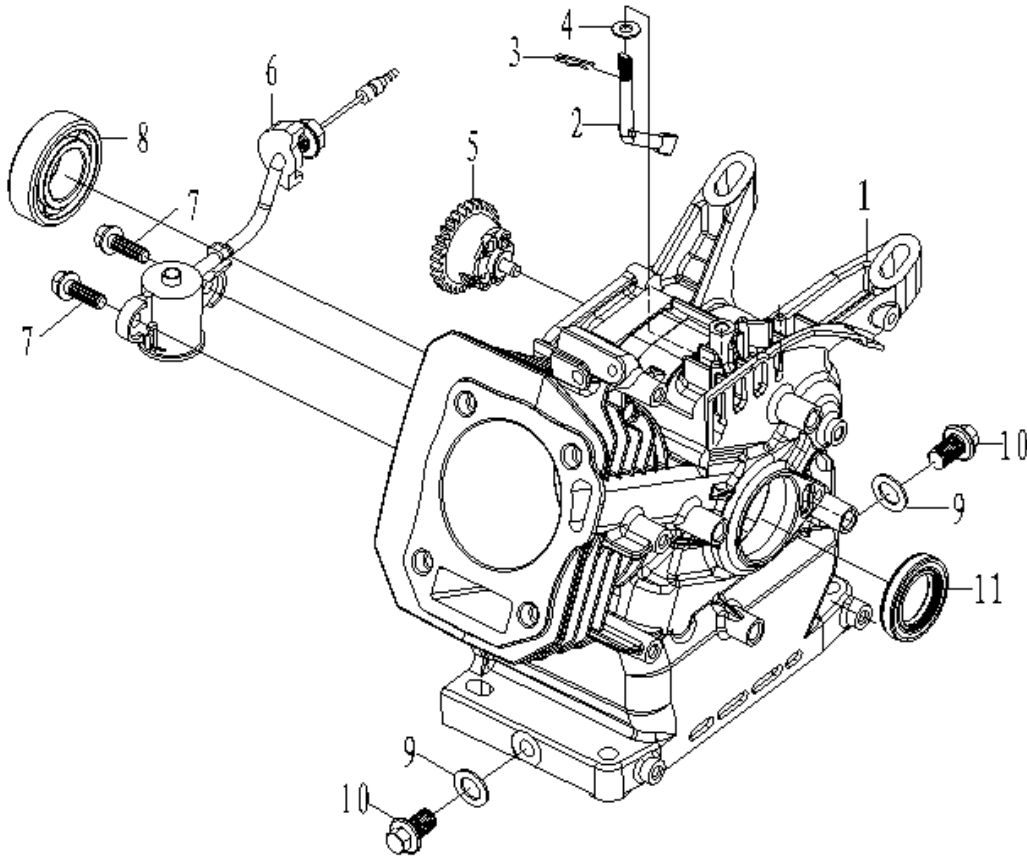


## VIM7

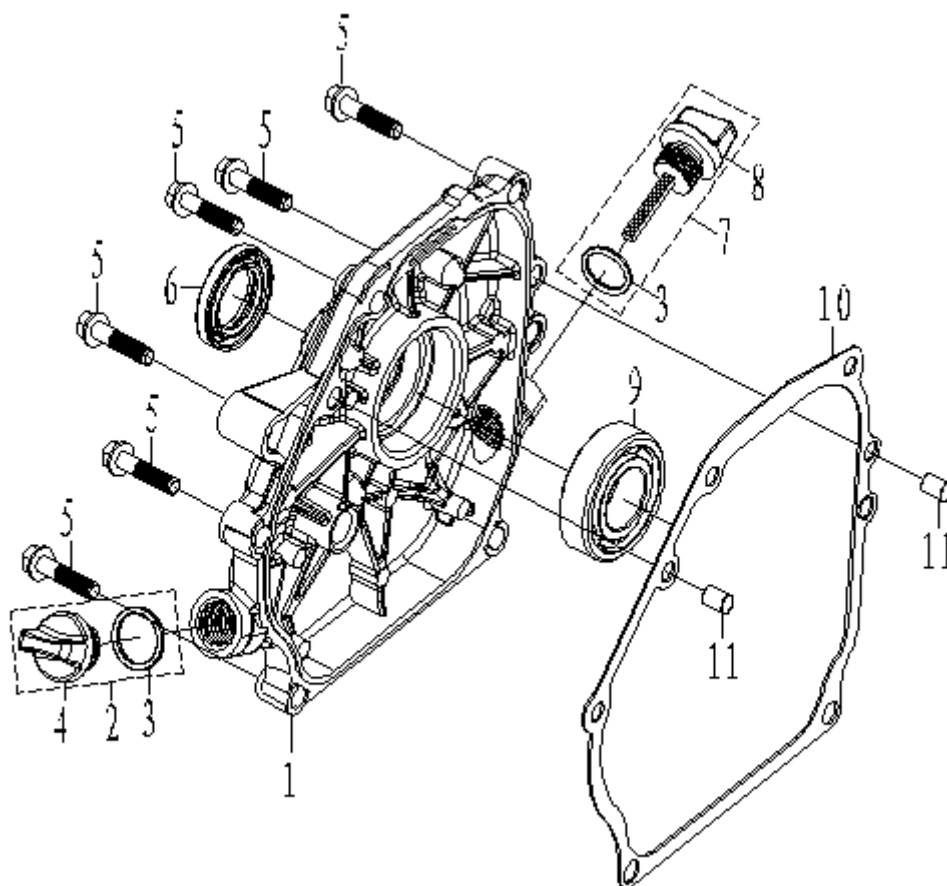
PT MOTOCULTIVADOR GASOLINA 4T - 212CC - 7CV - 620MM  
 ESP MOTOCULTOR A GASOLINA 4T - 212CC - 7CV - 620MM  
 EN PETROL CULTIVATOR 4ST - 212CC - 7HP - 620MM  
 FR MOTOCULTEUR À ESSENCE 4T - 212CC - 7CV - 620MM



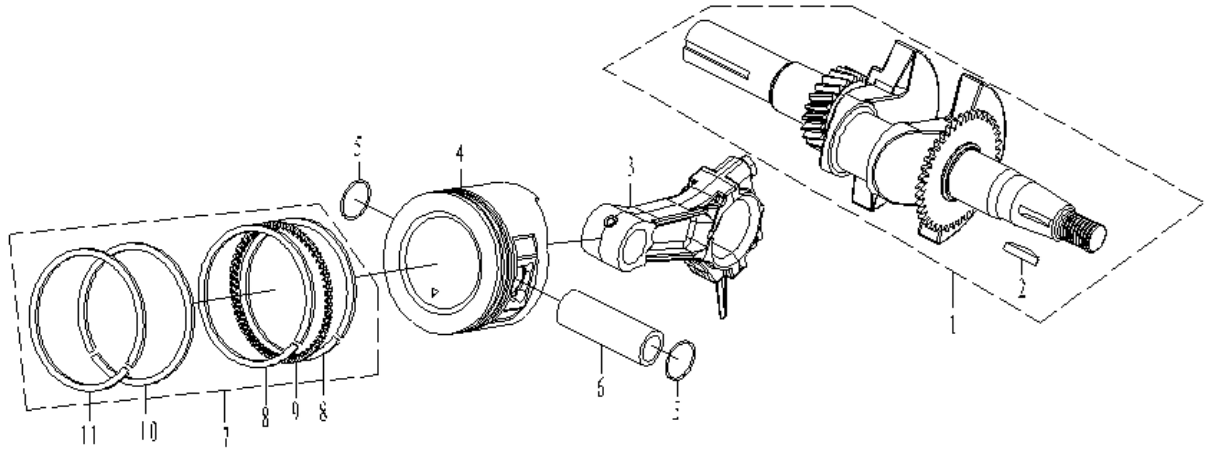
Número	Referência	Designação
1	VIM7.1.M2.001	TAMPA DAS VALVULAS
3	VIM7.1.M2.003	JUNTA DA TAMPA DAS VALVULAS
6	VIM7.1.M2.006	PERNO DE ESCAPE
7	VIM7.1.M2.007	PERNO DO CARBURADOR
8	VIM7.1.M2.008	CABEÇA DO CILINDRO
9	VIM7.1.M2.009	JUNTA DA CABEÇA DO CILINDRO
10	VIM7.1.M2.010	GUIA CABEÇA CILINDRO



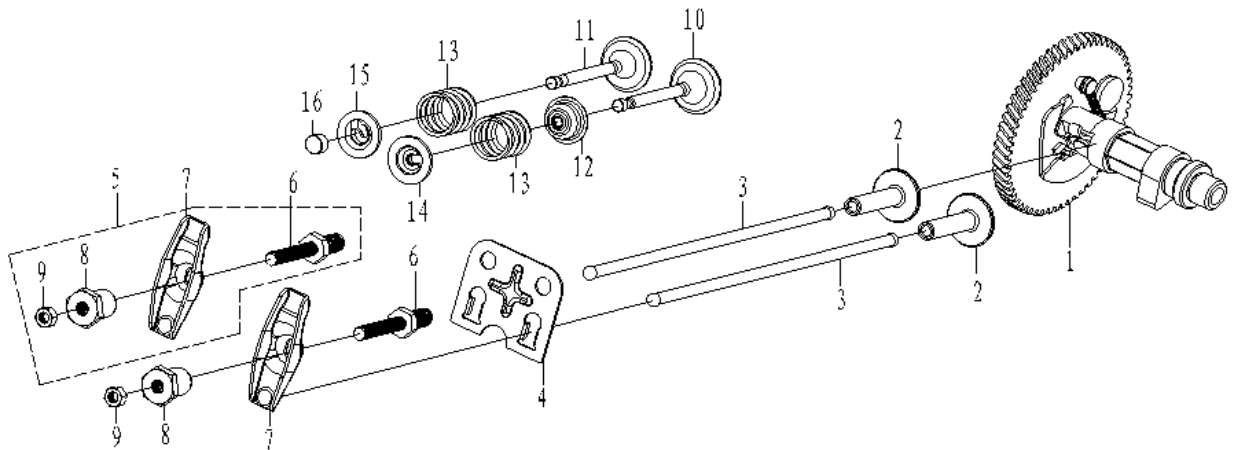
Número	Referência	Designação
1	VIM7.1.M3.001	CARTER (BLOCO)
2	VIM7.1.M3.002	ALAVANCA ACELARADOR AUTO.
5	VIM7.1.M3.005	ENGRENAGEM ACELARADOR AUTO.
6	VIM7.1.M3.006	BOIA NIVEL OLEO
8	VIM7.1.M3.008	ROLAMENTO 6205
11	VIM7.1.M3.011	VEDANTE OLEO 25x41.25x6



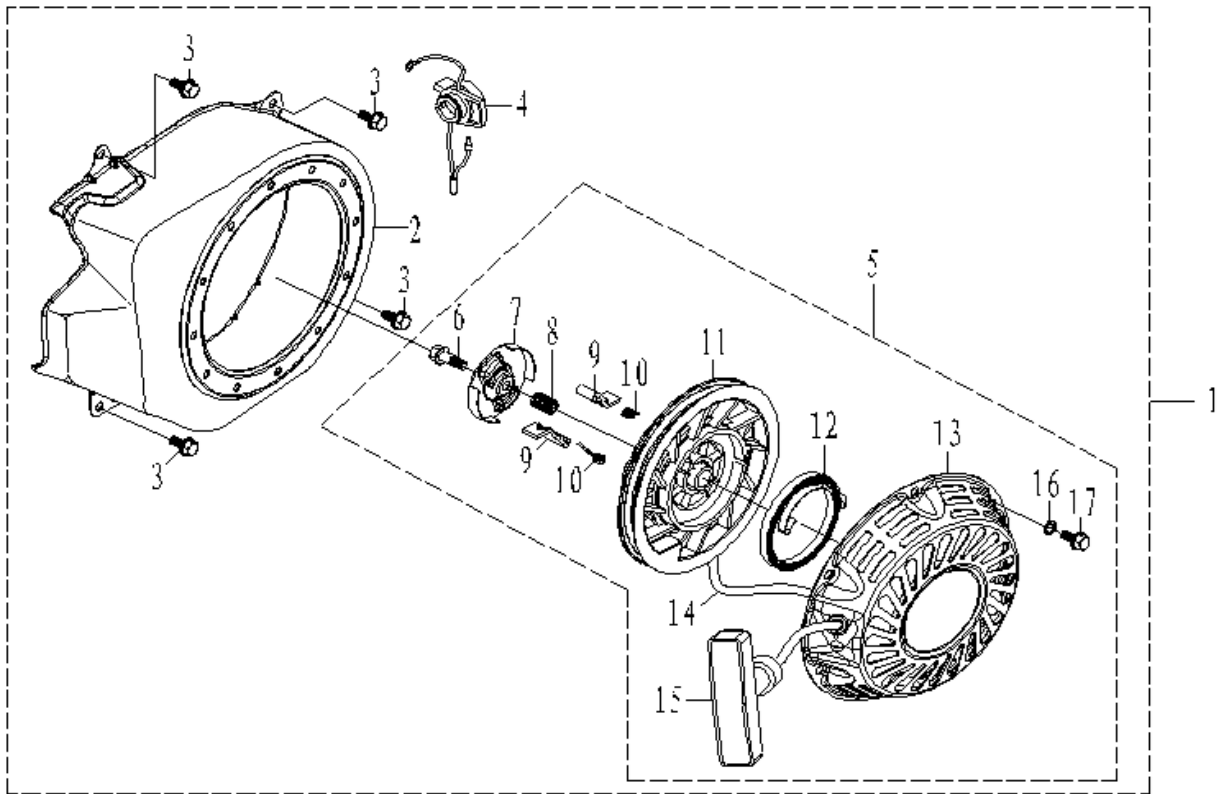
Número	Referência	Designação
1	VIM7.1.M4.001	TAMPA DO CARTER
2	VIM7.1.M4.002	BUJÃO OLEO
6	VIM7.1.M4.006	VEDANTE OLEO 25x42x7
7	VIM7.1.M4.007	VARETA DO OLEO
9	VIM7.1.M4.009	ROLAMENTO 6205
10	VIM7.1.M4.010	JUNTA DA TAMPA DO CARTER
11	VIM7.1.M4.011	GUIA TAMPA DO CARTER



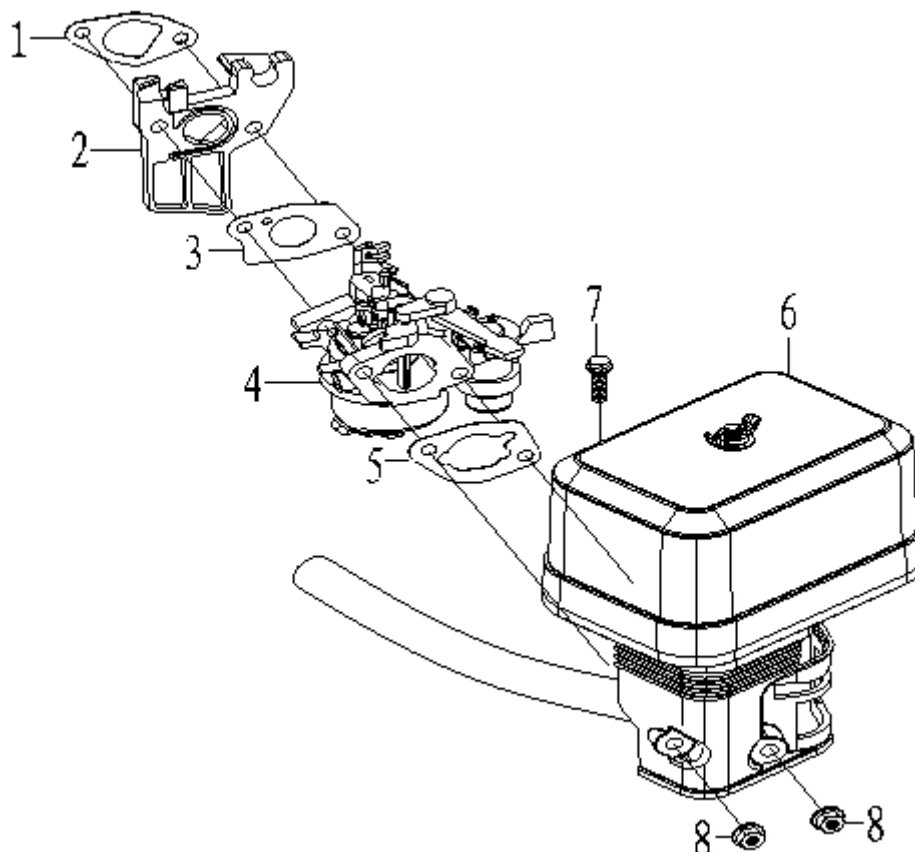
Número	Referência	Designação
1	VIM7.1.M5.001	CAMBOTA
2	VIM7.1.M5.002	CHAVETA CAMBOTA
3	VIM7.1.M5.003	BIELA
4	VIM7.1.M5.004	PISTÃO
5	VIM7.1.M5.005	FREIO PINO PISTÃO
6	VIM7.1.M5.006	PINO DO PISTÃO
7	VIM7.1.M5.007	SEGMENTOS(CONJUNTO)



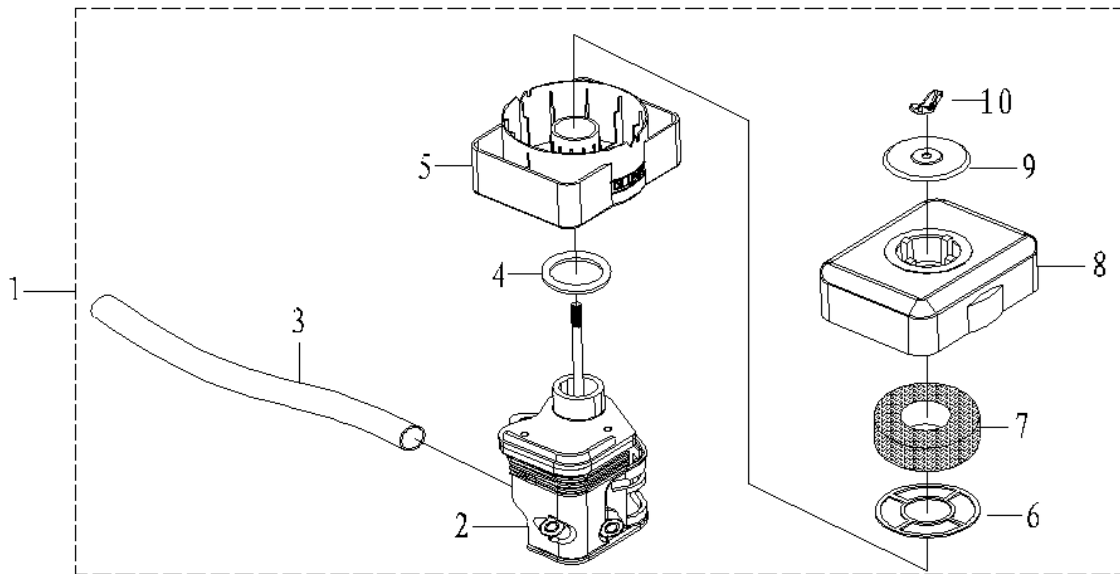
Número	Referência	Designação
1	VIM7.1.M6.001	ARVORE DE CAMES
2	VIM7.1.M6.002	TUCHES
3	VIM7.1.M6.003	VARETA TUCHES
4	VIM7.1.M6.004	GUIA VARETAS
7	VIM7.1.M6.007	BALANCIM
10	VIM7.1.M6.010	VALVULA ADMISSÃO
11	VIM7.1.M6.011	VALVULA ESCAPE
12	VIM7.1.M6.012	VEDANTE DA VALVULA
13	VIM7.1.M6.013	MOLA DA VALVULA
14	VIM7.1.M6.014	ASSENTO DA MOLA ADMI.
15	VIM7.1.M6.015	ASSENTO DA MOLA ESCAPE
16	VIM7.1.M6.016	AJUSTE ASSENTO DA MOLA ESCAPE



Número	Referência	Designação
2	VIM7.1.M7.002	BASE STARTER
4	VIM7.1.M7.004	INTERRUPTOR ON/OFF
5	VIM7.1.M7.005	STARTER

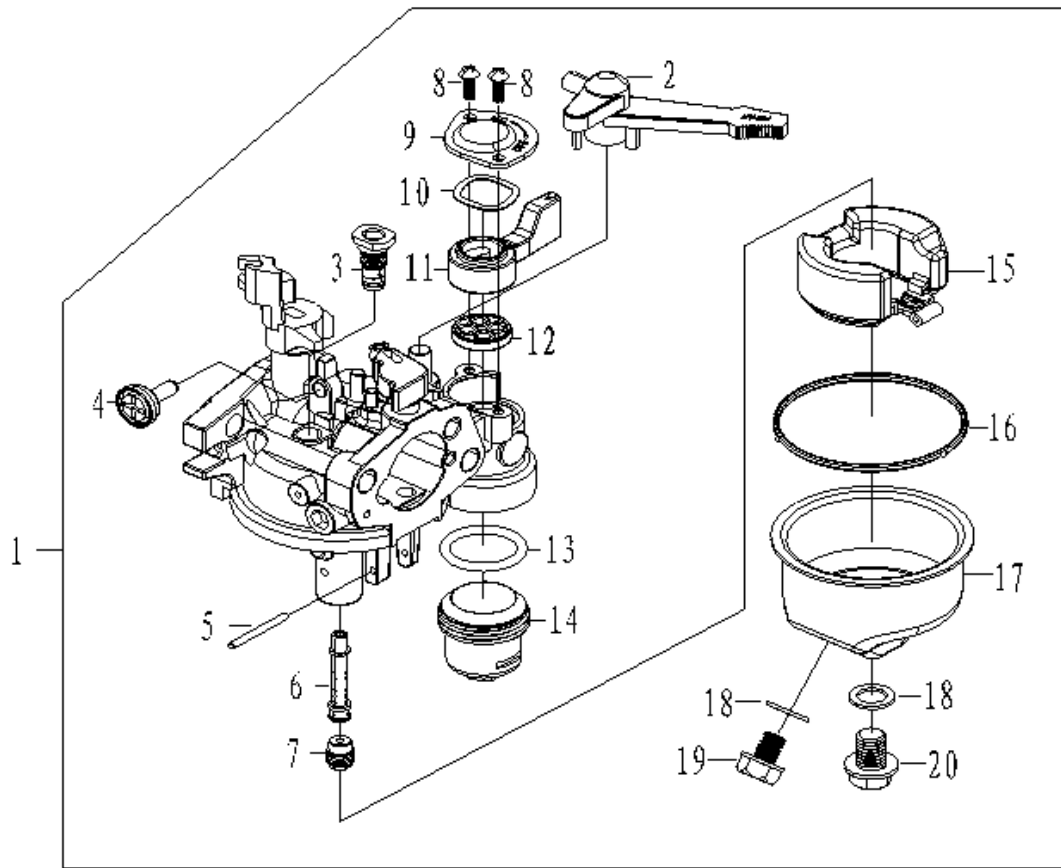


Número	Referência	Designação
1	VIM7.1.M8.001	JUNTA FALANGE/CILINDRO
2	VIM7.1.M8.002	FALANGE CARBURADOR
3	VIM7.1.M8.003	JUNTA FALANGE/CARBURADOR
5	VIM7.1.M8.005	JUNTA CARBURADOR/FILTRO AR

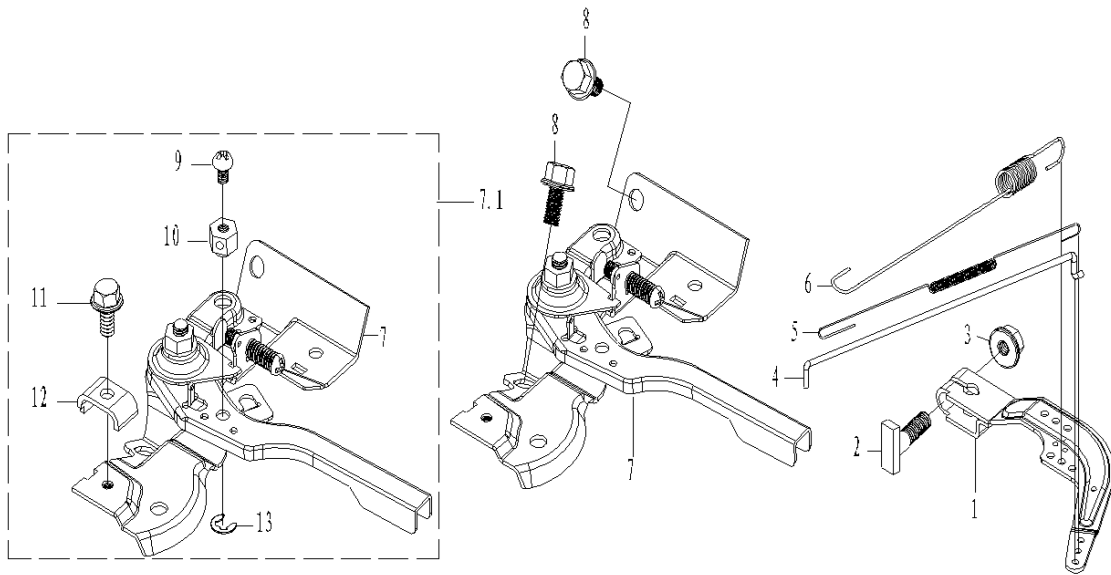


Número	Referência	Designação
1	VIM7.1.M10.001	FILTRO DE AR (COMPLETO)
2	VIM7.1.M10.002	CAIXA FILTRO AR
3	VIM7.1.M10.003	TUBO DE RESPIRO
4	VIM7.1.M10.004	JUNTA BORRACHA
5	VIM7.1.M10.005	BASE FILTRO
6	VIM7.1.M10.006	GRELHA FILTRO
7	VIM7.1.M10.007	ESPONJA
8	VIM7.1.M10.008	TAMPA DO FILTRO
10	VIM7.1.M10.010	PORCA FILTRO AR

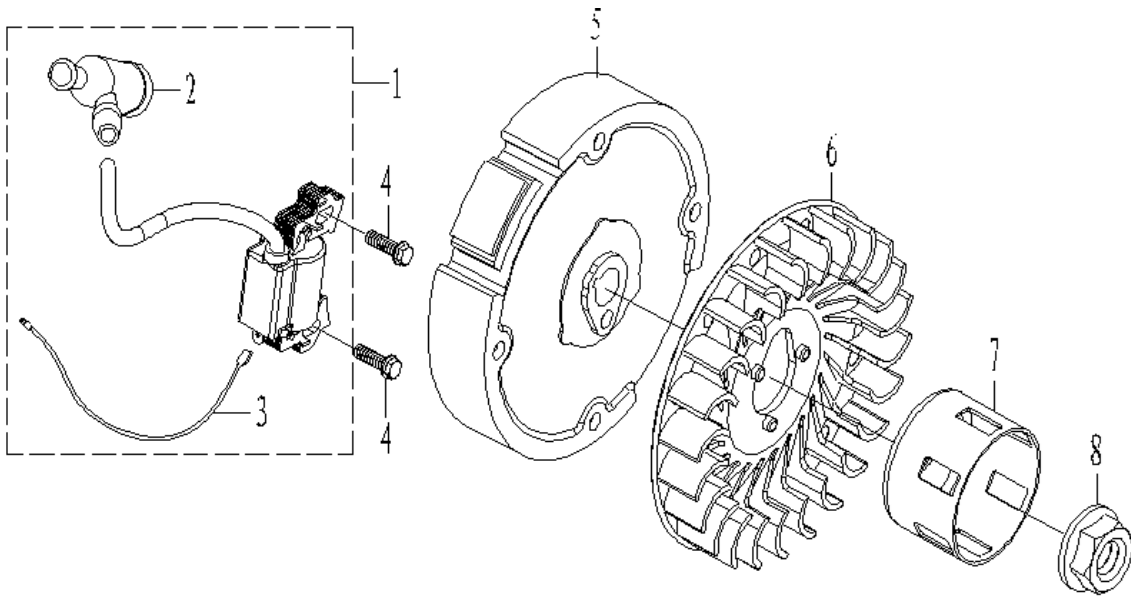




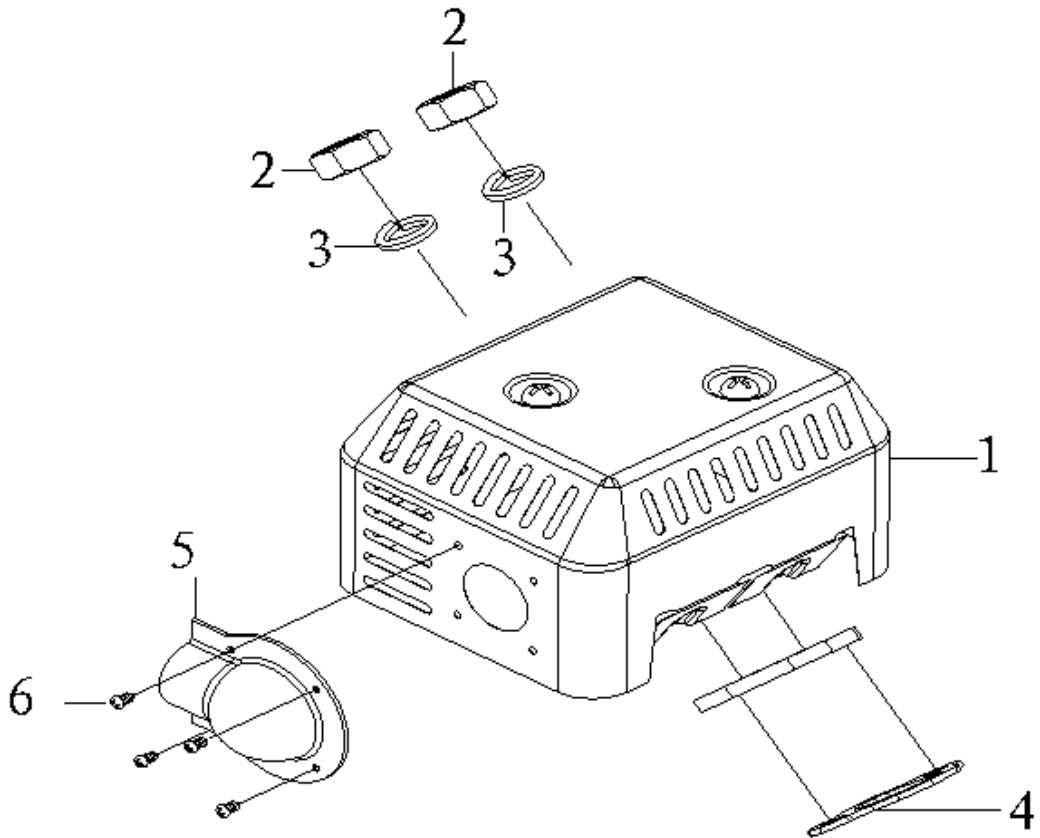
Número	Referência	Designação
1	VIM7.1.M11.001	CARBURADOR
2	VIM7.1.M11.002	ALAVANCA DO AR



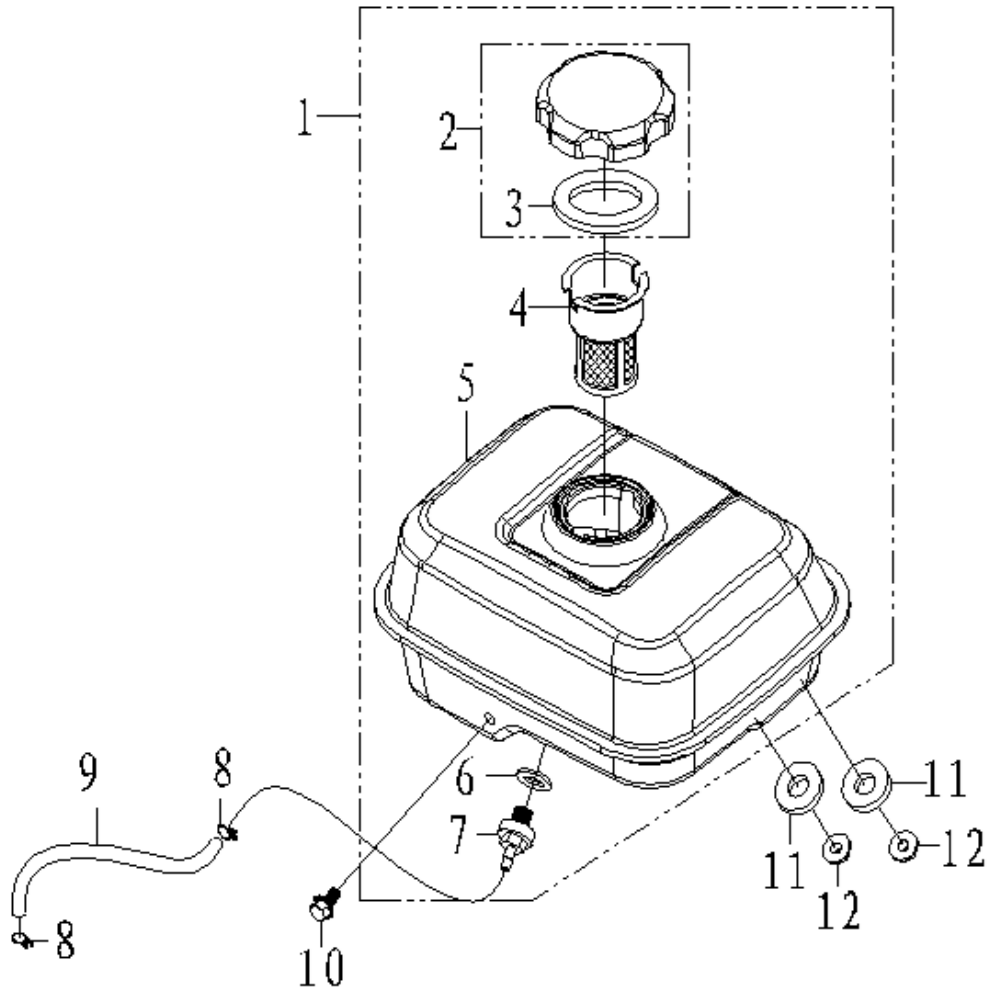
Número	Referência	Designação
1	VIM7.1.M12.001	BRAÇO ACELARADOR
2	VIM7.1.M12.002	PARAFUSO T
4	VIM7.1.M12.004	VARETA LIGAÇÃO CARBURADOR
5	VIM7.1.M12.005	MOLA VARETA CARBURADOR
6	VIM7.1.M12.006	MOLA ACELARADOR
7.1	VIM7.1.M12.007.1	ACELARADOR COMPLETO



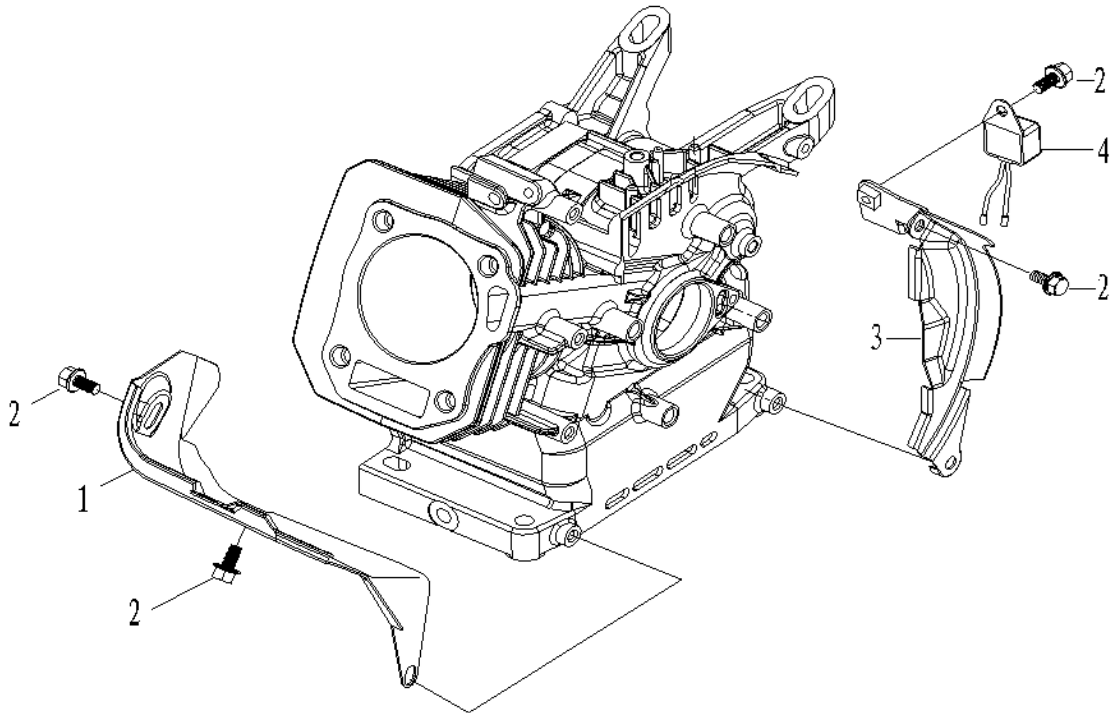
Número	Referência	Designação
1	VIM7.1.M13.001	BOBINE DE IGNIÇÃO
2	VIM7.1.M13.002	CACHIMBO
5	VIM7.1.M13.005	VOLANTE MAGNETICO
6	VIM7.1.M13.006	TURBINA
7	VIM7.1.M13.007	POLIA DE ARRANQUE
8	VIM7.1.M13.008	PORCA M14x1,5



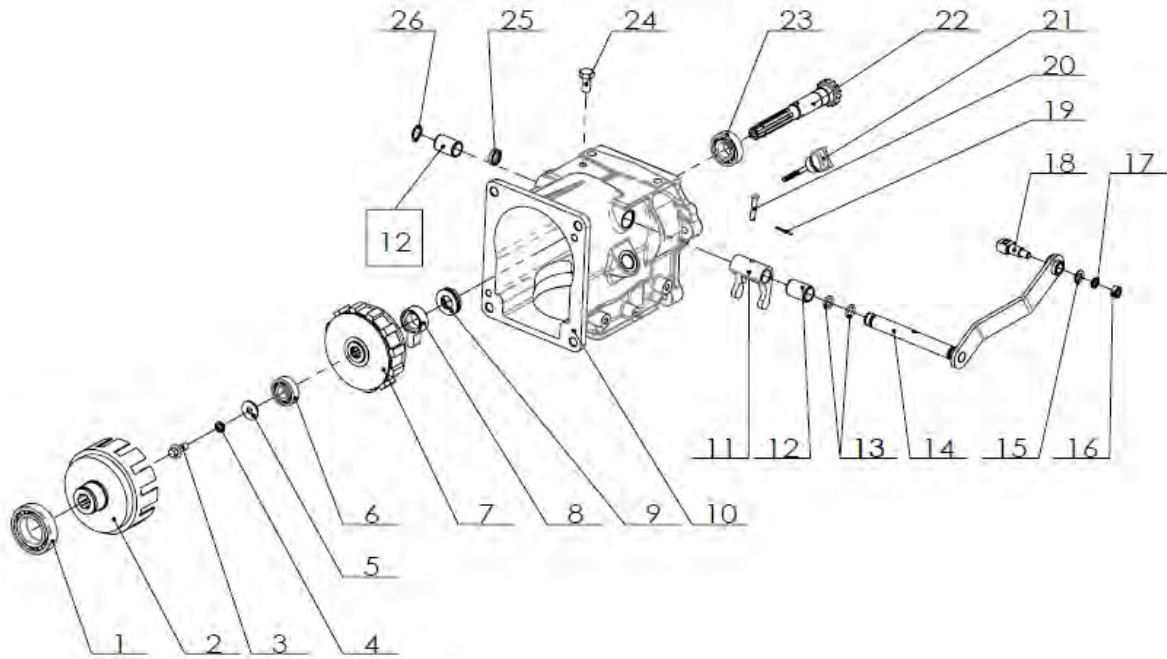
Número	Referência	Designação
1	VIM7.1.M14.001	ESCAPE
4	VIM7.1.M14.004	JUNTA DE ESCAPE
5	VIM7.1.M14.005	SAIDA DE ESCAPE



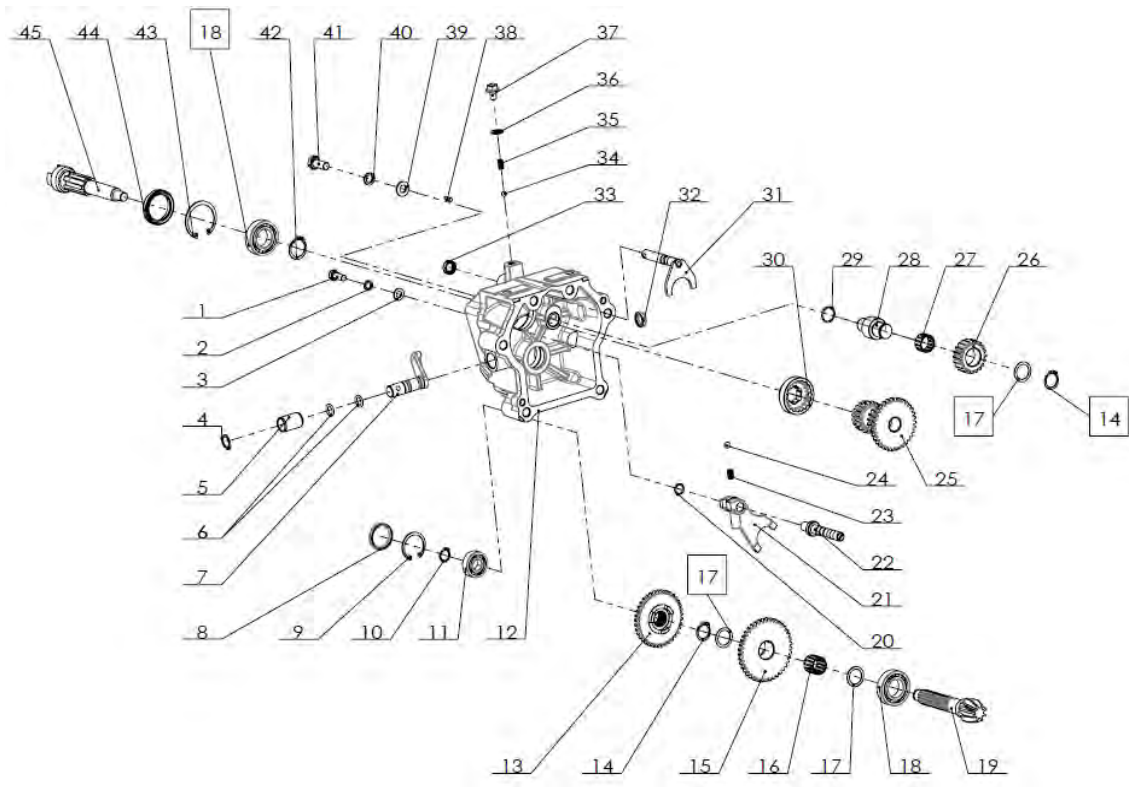
Número	Referência	Designação
2	VIM7.1.M15.002	TAMPÃO DEPOSITO
3	VIM7.1.M15.003	JUNTA DO TAMPÃO
4	VIM7.1.M15.004	FILTRO ENTRADA DEPOSITO
5	VIM7.1.M15.005	DEPOSITO
6	VIM7.1.M15.006	JUNTA FILTRO SAIDA
7	VIM7.1.M15.007	FILTRO SAIDA
9	VIM7.1.M15.009	TUBO COMBUSTIVEL



Número	Referência	Designação
4	VIM7.1.M16.004	CONDENSADOR

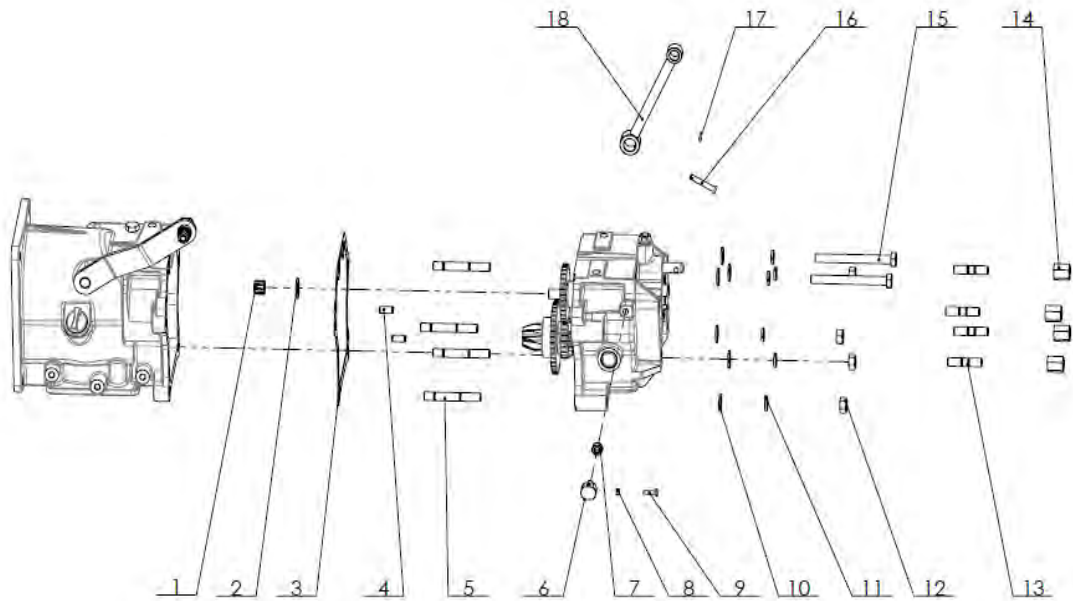


Número	Referência	Designação
2	VIM7.1.C1.002	CESTO EMBRAIAGEM
3	VIM7.1.C1.003	PARAFUSOS M8x20
7	VIM7.1.C1.007	EMBRAIAGEM (COMPLETA)
10	VIM7.1.C1.010	CAIXA EMBRAIAGEM
11	VIM7.1.C1.011	GARFO EMBRAIAGEM
12	VIM7.1.C1.012	CASQUILHO 16x20x30
14	VIM7.1.C1.014	VEIO EMBRAIAGEM
16	VIM7.1.C1.016	PORCA M8 (ANTI-RETORNO)
20	VIM7.1.C1.020	PINO 6x30
21	VIM7.1.C1.021	VARETA OLEO
22	VIM7.1.C1.022	VEIO PRIMÁRIO
23	VIM7.1.C1.023	ROLAMENTO 6004
25	VIM7.1.C1.025	TAMPÃO 20x6

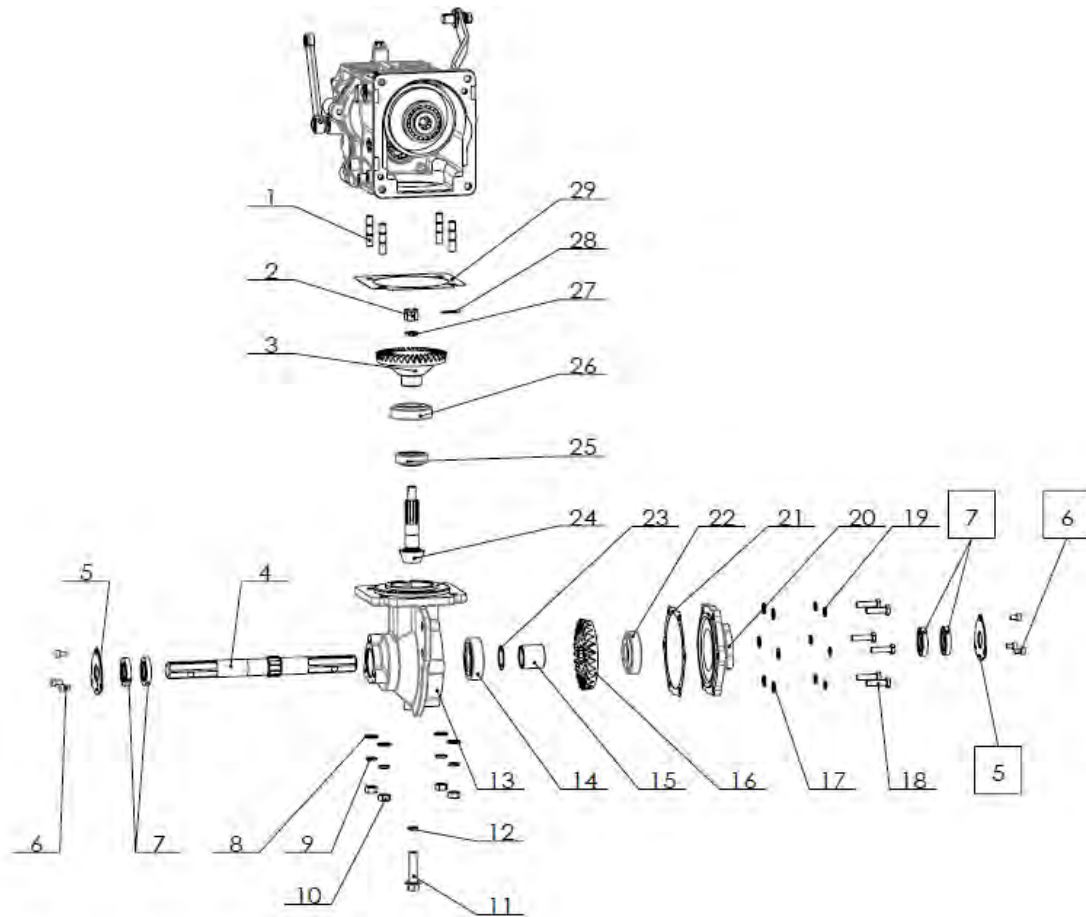




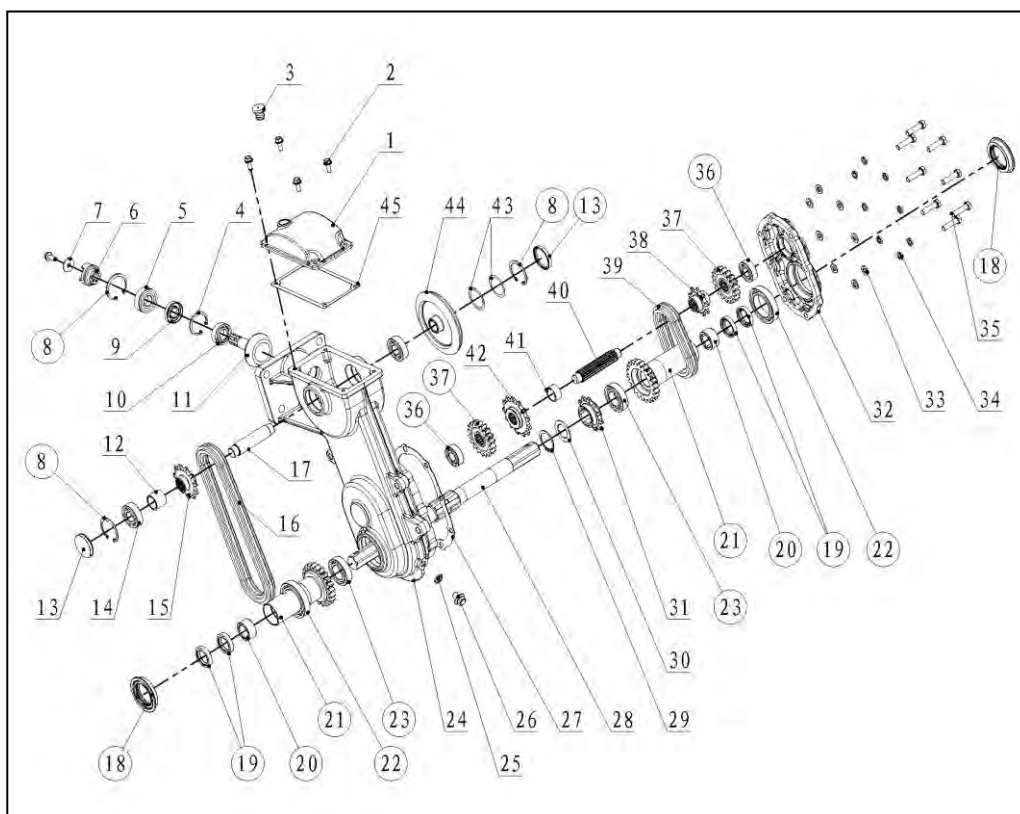
Número	Referência	Designação
6	VIM7.1.C2.006	ORING 11x2,8
7	VIM7.1.C2.007	VEIO VELOCIDADE
8	VIM7.1.C2.008	TAMPÃO 35x6
9	VIM7.1.C2.009	FREIO ø35
11	VIM7.1.C2.011	ROLAMENTO 6202
12	VIM7.1.C2.012	TAMPA CAIXA EMBRAIAGEM
13	VIM7.1.C2.013	ENGRENAGEM A
15	VIM7.1.C2.015	ENGRENAGEM DUPLA
16	VIM7.1.C2.016	ROLAMENTO AGULHAS K20x24x20
17	VIM7.1.C2.017	ANILHA AJUSTE 20x27x1
19	VIM7.1.C2.019	VEIO ENGRENAGENS 1
21	VIM7.1.C2.021	GARFO 1
22	VIM7.1.C2.022	VEIO GARFO 1
23	VIM7.1.C2.023	MOLA GARFO1
24	VIM7.1.C2.024	ESFERA GARFO 1
25	VIM7.1.C2.025	ENGRENAGEM TRIPLA
26	VIM7.1.C2.026	ENGRENAGEM MARCHA-ATRAS
27	VIM7.1.C2.027	ROLAMENTO AGULHAS K20x24x13
28	VIM7.1.C2.028	VEIO MARCHA-ATRAS
29	VIM7.1.C2.029	ORING 18x1,8
30	VIM7.1.C2.030	ENGRENAGEM INTERIOR
31	VIM7.1.C2.031	GARFO 2
34	VIM7.1.C2.034	ESFERA GARFO 2 ?6.35
35	VIM7.1.C2.035	MOLA GARFO 2
38	VIM7.1.C2.038	PINO 5x10
43	VIM7.1.C2.043	FREIO ø47
44	VIM7.1.C2.044	VEDANTE OLEO 35x47x7
45	VIM7.1.C2.045	VEIO DE SAIDA



Número	Referência	Designação
1	VIM7.1.C3.001	ROLAMENTO AGULHAS K12x16x3
3	VIM7.1.C3.003	JUNTA DA CAIXA EMBRAIAGEM/VELOCIDADES
5	VIM7.1.C3.005	PERNO M10x60
10	VIM7.1.C3.010	ANILHA JUNTA 10
13	VIM7.1.C3.013	PERNO M10x40
16	VIM7.1.C3.016	PINO 6x35
17	VIM7.1.C3.017	GOLPILHA A
18	VIM7.1.C3.018	BRAÇO LIGAÇÃO VELOCIDADES

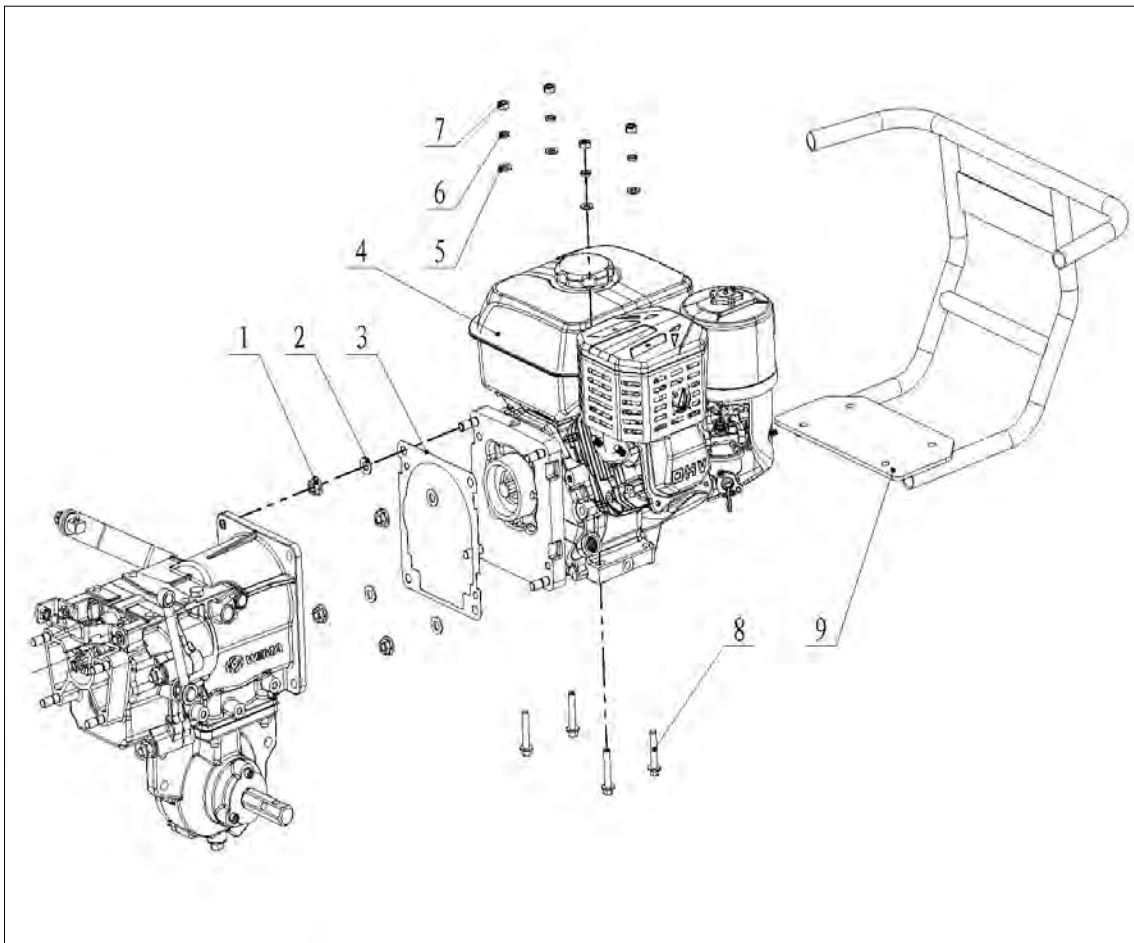


Número	Referência	Designação
2	VIM7.1.C4.002	PORCA CASTELAR M12
3	VIM7.1.C4.003	ENGRENAGEM TRANSMISSÃO RODAS 1
4	VIM7.1.C4.004	VEIO DAS RODAS
5	VIM7.1.C4.005	FIXADOR VEDANTE (RODAS)
7	VIM7.1.C4.007	VEDANTE OLEO 25x42x7
11	VIM7.1.C4.011	PARAFUSO M12x1,25 (PURGA)
12	VIM7.1.C4.012	ORING 10.2*2.65
13	VIM7.1.C4.013	CAIXA TRANSMISSÃO
14	VIM7.1.C4.014	ROLAMENTO 6305
15	VIM7.1.C4.015	ESPAÇADOR VEIO RODAS
16	VIM7.1.C4.016	ENGRENAGEM TRANSMISSÃO RODAS 2
20	VIM7.1.C4.020	TAMPA CAIXA TRANSMISSÃO
21	VIM7.1.C4.021	JUNTA DA TAMPA CX. TRANS.
22	VIM7.1.C4.022	ROLAMENTO 30305
25	VIM7.1.C4.025	ROLAMENTO 30204
26	VIM7.1.C4.026	ROLAMENTO 30206
27	VIM7.1.C4.027	ANMILHA PRESSÃO 12
28	VIM7.1.C4.028	GOLPILHA FIXA 2x25
29	VIM7.1.C4.029	JUNTA CX.EMB./CX.TRANS.

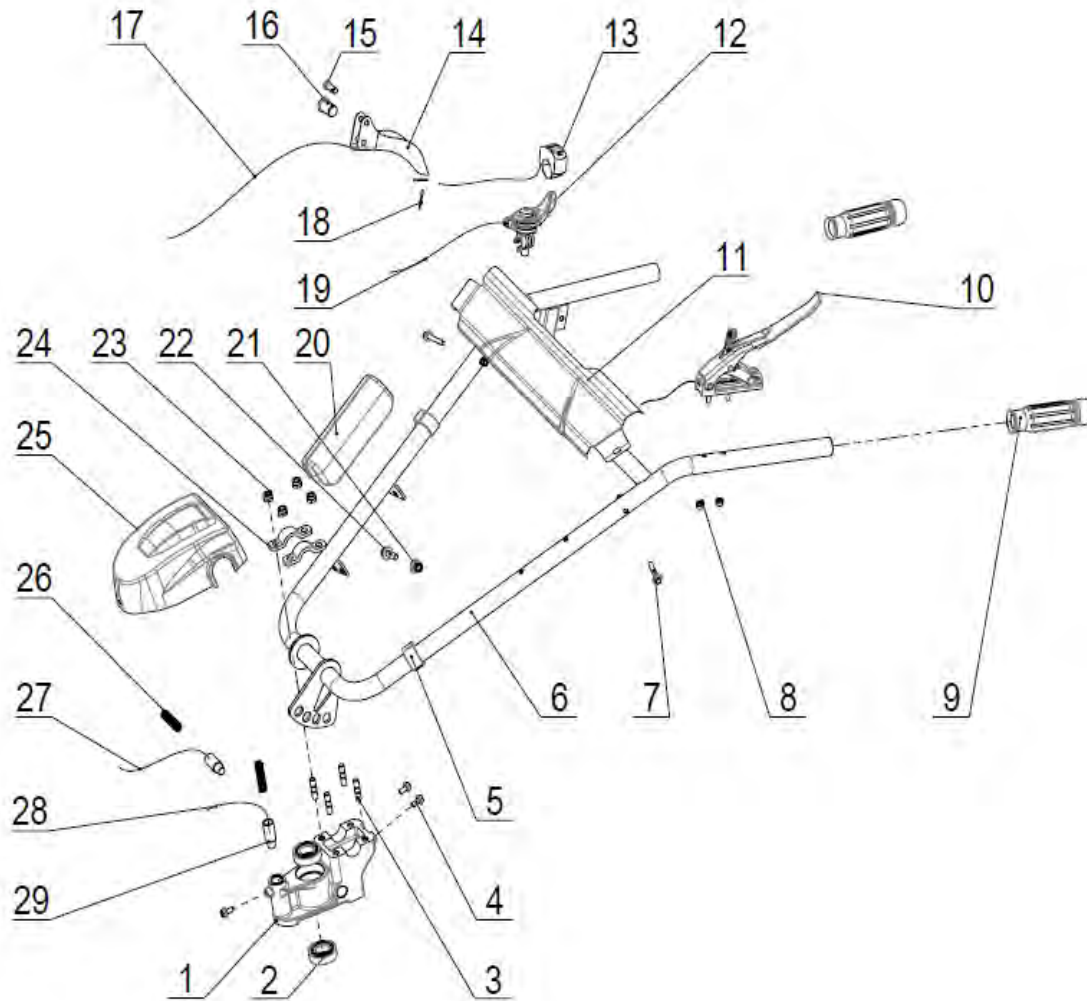


Número	Referência	Designação
1	VIM7.1.C5.001	TAMPA SUP. CX. TRANS. FRESAS
3	VIM7.1.C5.003	TAMPÃO BORRACHA
5	VIM7.1.C5.005	ROLAMENTO 6203-2RS
6	VIM7.1.C5.006	ENGRENAGEM DE ACOPLAMENTO
7	VIM7.1.C5.007	ANILHA ABA LARGA 6
8	VIM7.1.C5.008	FREIO INTERIOR Ø40
9	VIM7.1.C5.009	VENDANTE OLEO 17x35x7
10	VIM7.1.C5.010	ROLAMENTO 6003
11	VIM7.1.C5.011	VEIO ENTRADA CX. TRANS. FRESAS
12	VIM7.1.C5.012	CASQUILHO 20,5x26x21,5
13	VIM7.1.C5.013	TAMPÃO 40x6
14	VIM7.1.C5.014	ROLAMENTO 6203
15	VIM7.1.C5.015	PINHÃO 11 DENTES
16	VIM7.1.C5.016	CORRENTE GRANDE
17	VIM7.1.C5.017	VEIO TRANSMISSÃO SUP.
18	VIM7.1.C5.018	VEDANTE OLEO 40x55x10
19	VIM7.1.C5.019	VENDANTE OLEO 25x35x7
20	VIM7.1.C5.020	ROLAMENTO AGULHAS HK25x32x16
21	VIM7.1.C5.021	SEMI-VEIO TRANS. FRESAS
22	VIM7.1.C5.022	ROLAMENTO 61908
23	VIM7.1.C5.023	ROLAMENTO 6005
26	VIM7.1.C5.026	PARAFUSO/BUJÃO (CX. TRANS.)

27	VIM7.1.C5.027	JUNTA DA TAMPA LATERAL CX. TRANS. FRESAS
28	VIM7.1.C5.028	VEIO SAIDA TRANS. FRESAS
29	VIM7.1.C5.029	FREIO $\phi$ 32
30	VIM7.1.C5.030	ANILHA 25x38x2
31	VIM7.1.C5.031	PINHÃO SAIDA CX. TRANS. (11 DENTES)
32	VIM7.1.C5.032	TAMPA LATERAL CX. TRANS. FRESAS
37	VIM7.1.C5.037	ENGRENAGEM CX. TRANS. FRESAS
38	VIM7.1.C5.038	PINHÃO 9 DENTES
39	VIM7.1.C5.039	CORRENTE PEQUENA
40	VIM7.1.C5.040	VEIO TRANSMISSÃO INF.
41	VIM7.1.C5.041	CASQUILHO 20X25X12
42	VIM7.1.C5.042	PINHÃO 13 DENTES
43	VIM7.1.C5.043	ANILHA 32x39,5x0,2
44	VIM7.1.C5.044	ENGRENAGEM COROA
45	VIM7.1.C5.045	JUNTA TAMPA SUP.



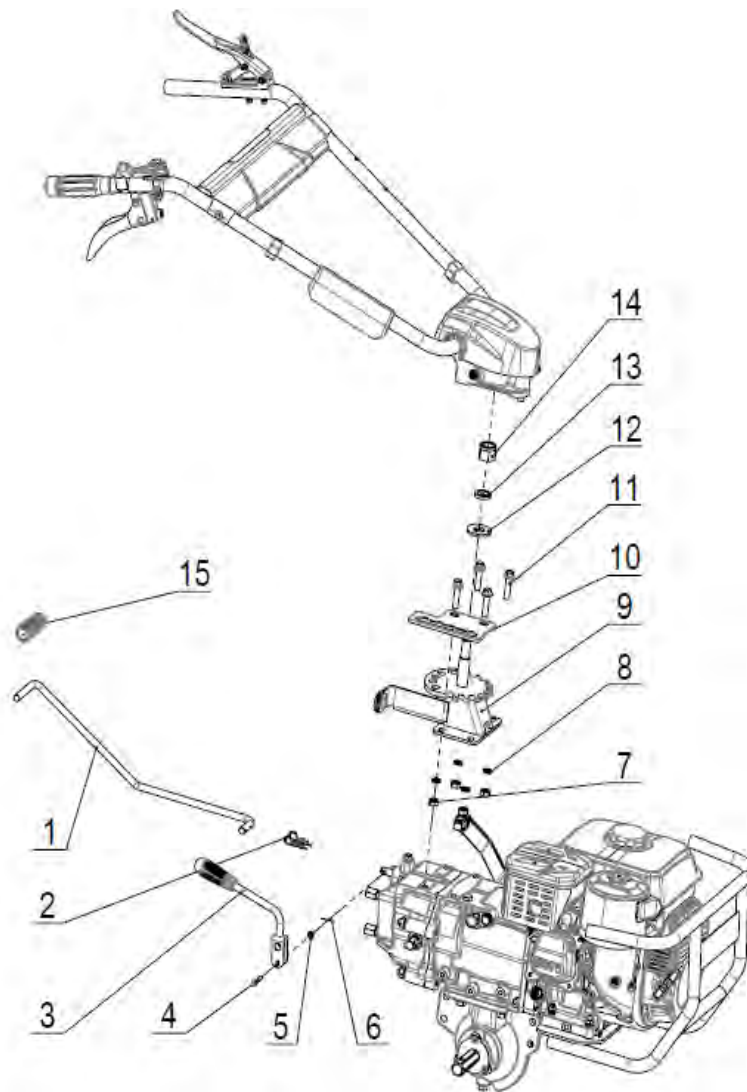
Número	Referência	Designação
2	VIM7.1.C6.002	ANILHA PLANA 10
3	VIM7.1.C6.003	JUNTA CAIXA/MOTOR
4	VIM7.1.C6.004	MOTOR COMPLETO
5	VIM7.1.C6.005	ANILHA PLANA 8
9	VIM7.1.C6.009	PARA-CHOQUES



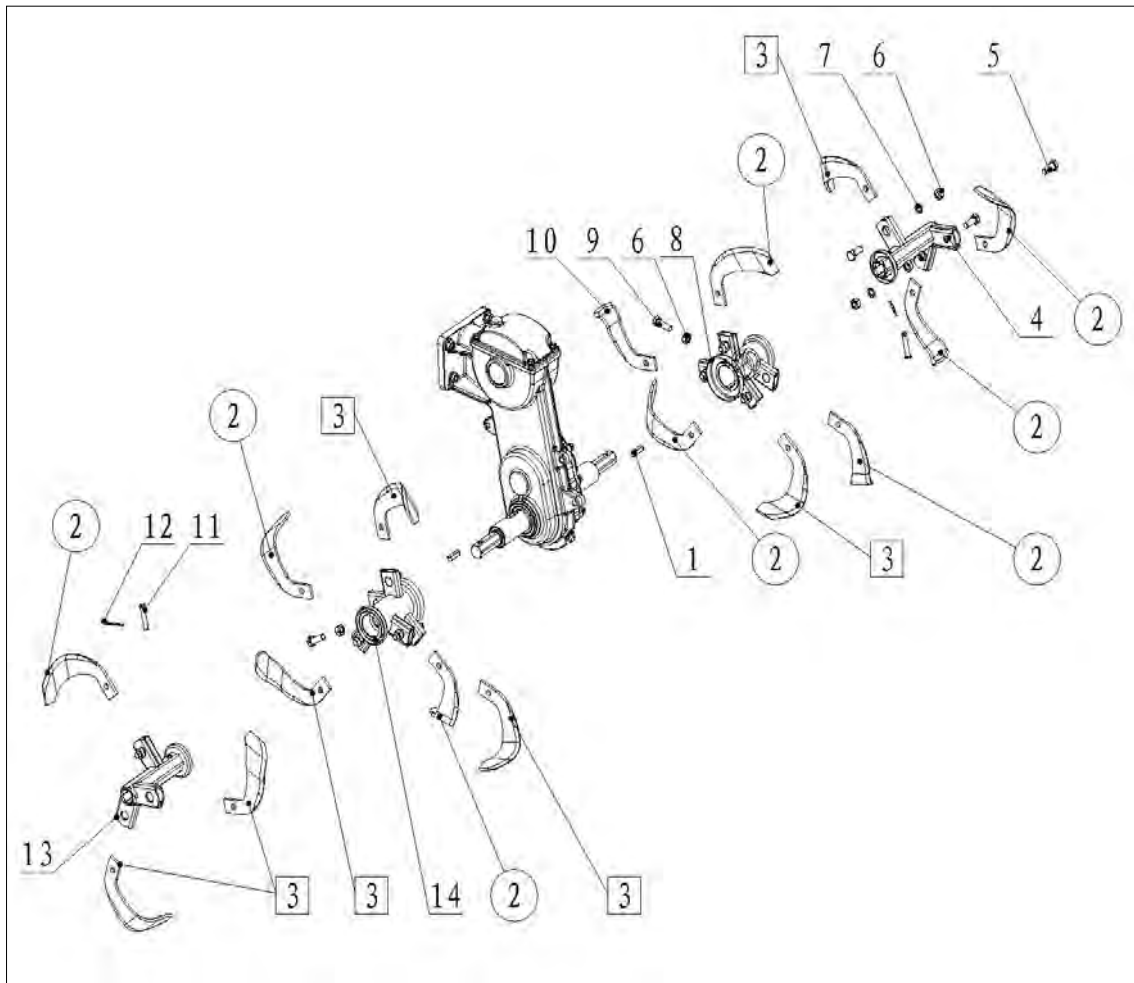
Número	Referência	Designação
1	VIM7.1.C7.001	MESA GIRATORIA
2	VIM7.1.C7.002	ROLAMENTO 6004-2RS
3	VIM7.1.C7.003	PERNO M8x24
5	VIM7.1.C7.005	ABRAÇADEIRA PLASTICA
6	VIM7.1.C7.006	GUIADOR
9	VIM7.1.C7.009	PUNHO BORRACHA
10	VIM7.1.C7.010	ALAVANCA EMBRAIAGEM
11	VIM7.1.C7.011	COBERTURA GUIADOR
12	VIM7.1.C7.012	MANIPULO ACELARADOR
13	VIM7.1.C7.013	INTERRUPTOR ON/OFF
14	VIM7.1.C7.014	MANIPULO POSIÇÃO GUIADOR
15	VIM7.1.C7.015	PINO 7x22
16	VIM7.1.C7.016	SERRA CABOS 10x24
17	VIM7.1.C7.017	CABO POSIÇÃO GUIADOR
18	VIM7.1.C7.018	GOLPILHA FIXA 2x20

19	VIM7.1.C7.019	CABO ACELARADOR
20	VIM7.1.C7.020	COBERTURA CABOS
24	VIM7.1.C7.024	ABRAÇADEIRA SUP. GUIADOR
25	VIM7.1.C7.025	COBERTURA SUP. GUIADOR
27	VIM7.1.C7.027	CABO DE AJUSTE ALTURA
28	VIM7.1.C7.028	CANO AJUSTE ROTAÇÃO

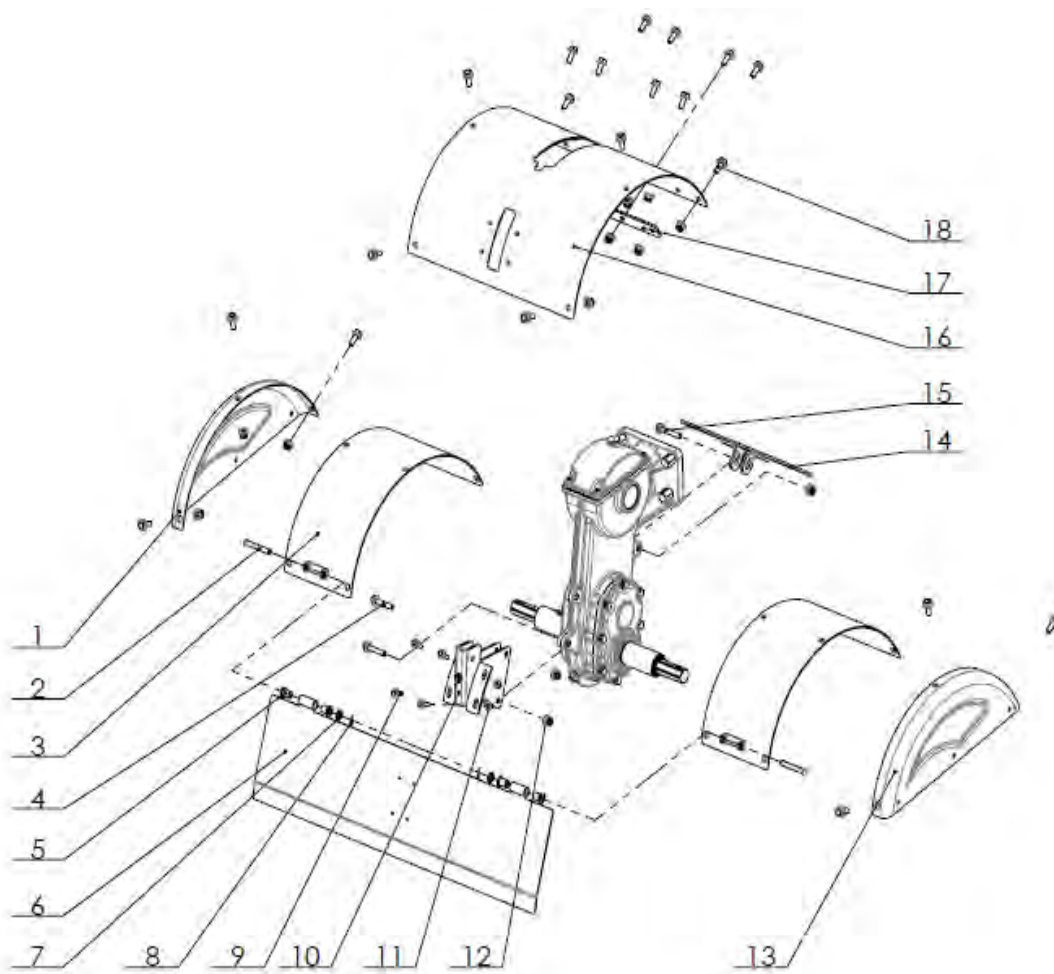




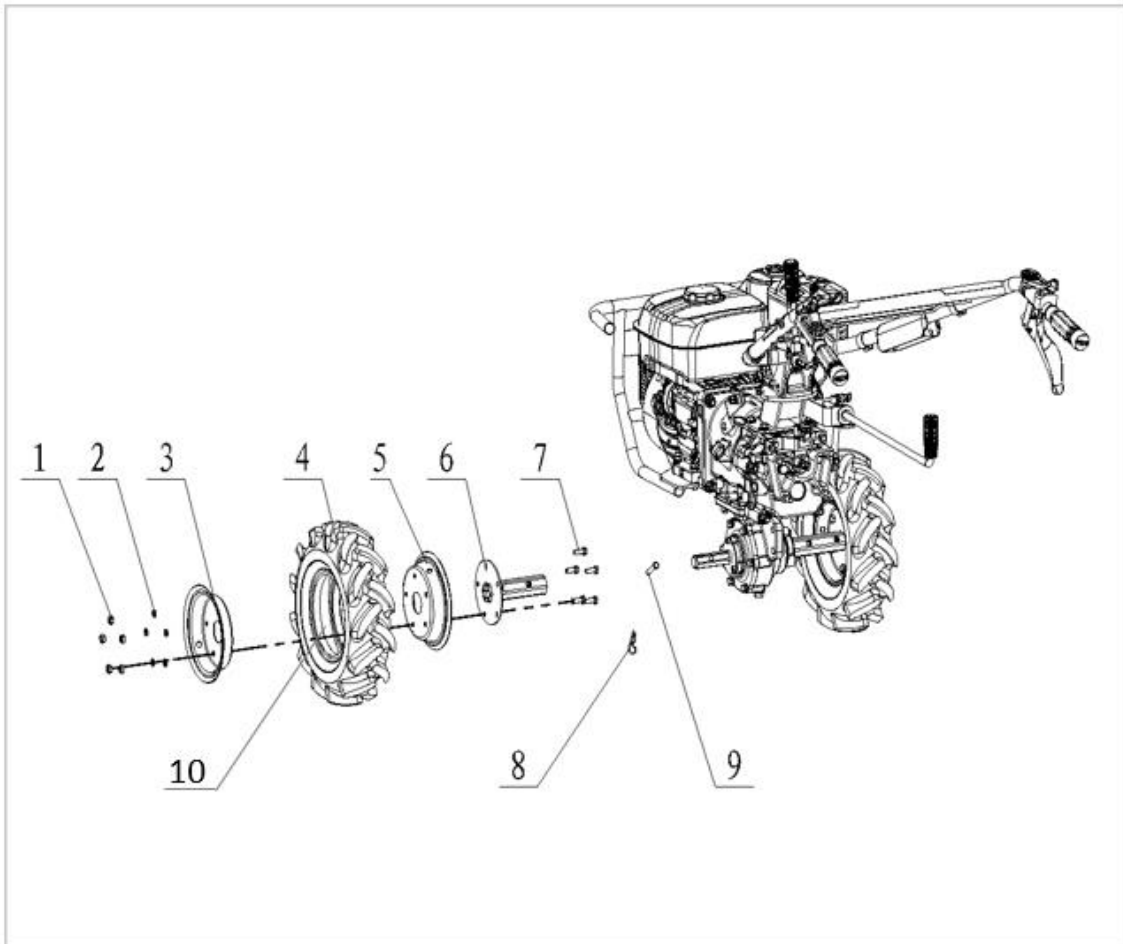
Número	Referência	Designação
1	VIM7.1.C8.001	ALAVANCA VELOCIDADES
2	VIM7.1.C8.002	GOLPILHA B
3	VIM7.1.C8.003	ALAVANCA ACOPLAMENTO DAS FRESAS
5	VIM7.1.C8.005	ANILHA PLANA 6
9	VIM7.1.C8.009	BASE SUPORTE GUIADOR
10	VIM7.1.C8.010	CHAPA INDICADORA VELOCIDADES



Número	Referência	Designação
1	VIM7.1.C9.001	CHAVETA 8x7x32
2	VIM7.1.C9.002	LAMINA FRESA DIREITA
3	VIM7.1.C9.003	LAMINA FRESA ESQUERDA
4	VIM7.1.C9.004	SUORTE FRESAS EXTERNO (DIREITA)
8	VIM7.1.C9.008	SUORTE FRESAS INTERNO (DIREITA)
11	VIM7.1.C9.011	PINO 8x43
12	VIM7.1.C9.012	GOLPILHA B
13	VIM7.1.C9.013	SUORTE FRESAS EXTERNO (ESQUERDO)
14	VIM7.1.C9.014	SUORTE FRESAS INTERNO (ESQUERDO)



Número	Referência	Designação
1	VIM7.1.C10.001	GUARDA LAMAS LATERAL ESQUERDO
2	VIM7.1.C10.002	PINO 8x55
3	VIM7.1.C10.003	GUARDA LAMAS ESQUERDO
6	VIM7.1.C10.006	GUARDA LAMAS TRASEIRO
10	VIM7.1.C10.010	SUORTE GUARDA LAMAS TRASEIRO
13	VIM7.1.C10.013	GUARDA LAMAS LATERAL DIREITO
14	VIM7.1.C10.014	SUORTE GUARDA LAMAS FRONTAL
16	VIM7.1.C10.016	GUARDA LAMAS PRINCIPAL
17	VIM7.1.C10.017	SUORTE GUARDA LAMS PRINCIPAL
18	VIM7.1.C10.018	PARAFUSO M8x20



Número	Referência	Designação
3	VIM7.1.C11.003	METADE EXTERNA DA JANTE
4	VIM7.1.C11.004	PNEU
5	VIM7.1.C11.005	METADE INTERNA DA JANTE
6	VIM7.1.C11.006	EIXO DA RODA
10	VIM7.1.C11.010	CAMARA DE AR