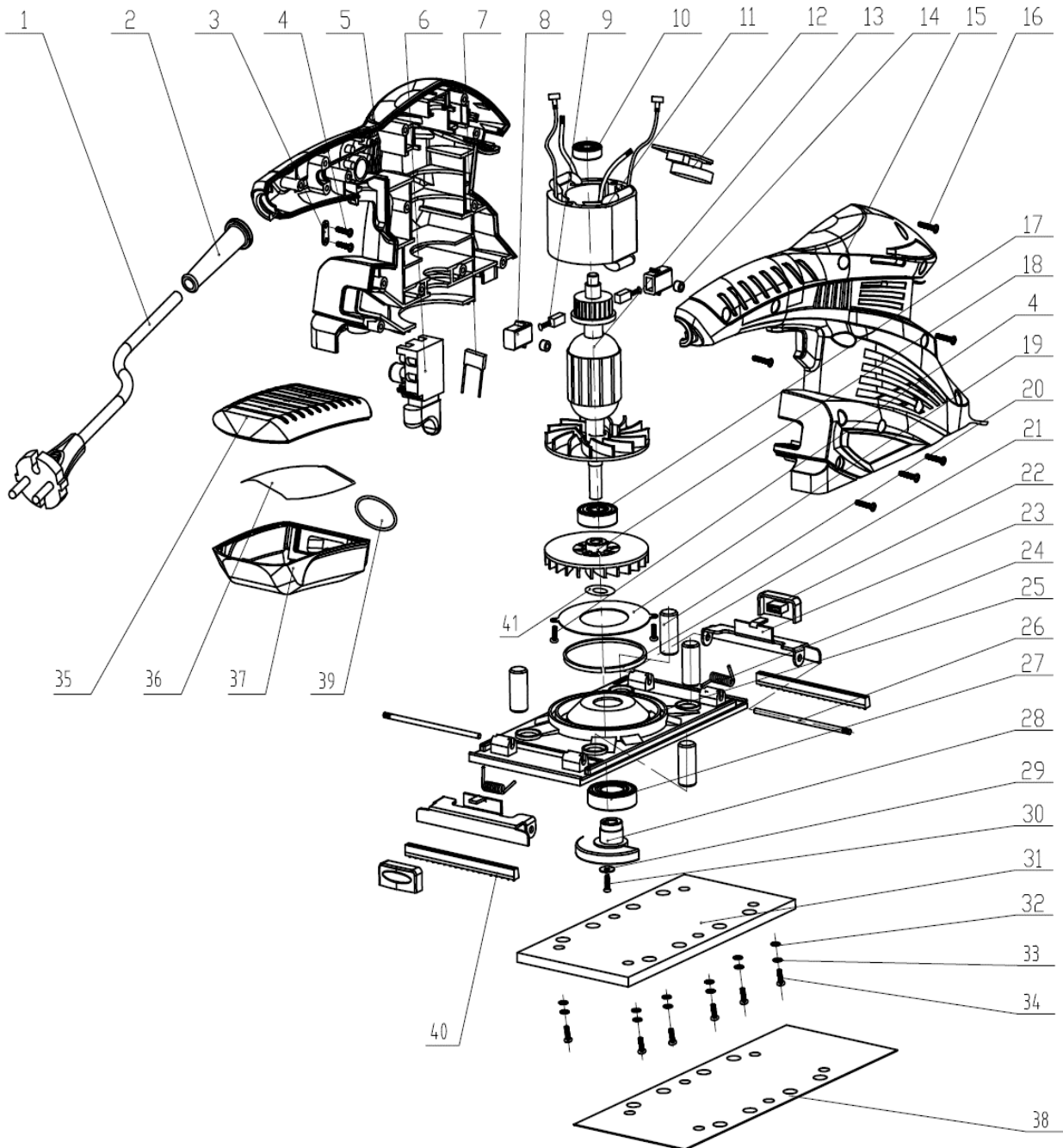


VILV250

- PT Lixadora vibratoria 250 W
- ESP Lijadora vibratoria 250 W
- EN Finishing sander 250 W
- FR Ponceuse vibrante 250 W



Número	Referência	Designação
1	VILV250.1.01.001	CABO DE ALIMENTAÇÃO
2	VILV250.1.01.002	BUCIM
5	VILV250.1.01.005	CARÇAÇA ESQUERDA
6	VILV250.1.01.006	INTERRUPTOR
7	VILV250.1.01.007	CONDENSADOR 0,22 µF
8	VILV250.1.01.008	SUORTE ESCOVAS
9	VILV250.1.01.009	ESCOVAS (PAR)
10	VILV250.1.01.010	ROLAMENTO 607 ZZ
11	VILV250.1.01.011	ESTATOR
12	VILV250.1.01.012	REGULADOR VELOCIDADE
13	VILV250.1.01.013	ROTOR
14	VILV250.1.01.014	APOIO BORRACHA
15	VILV250.1.01.015	CARÇAÇA DIREITA
17	VILV250.1.01.017	ROLAMENTO 629 ZZ
18	VILV250.1.01.018	VENTOINHA ASPIRAÇÃO
19	VILV250.1.01.019	PLACA UNIÃO
20	VILV250.1.01.020	AMORTECEDORES
21	VILV250.1.01.021	FILTRO
22	VILV250.1.01.022	BOTÃO GRAMPO
23	VILV250.1.01.023	GRAMPO
24	VILV250.1.01.024	MOLA GRAMPO
25	VILV250.1.01.025	BASE METALICA
26	VILV250.1.01.026	PINO GRAMPO
27	VILV250.1.01.027	ROLAMENTO 6002 - 2RS
28	VILV250.1.01.028	EXCENTRICO
31	VILV250.1.01.031	BASE LIXA
40	VILV250.1.01.040	BORRACHA GRAMPO
41	VILV250.1.01.041	ANILHA ESPAÇADORA
45	VILV250.1.01.045	RESERVATÓRIO (COMPLETO)