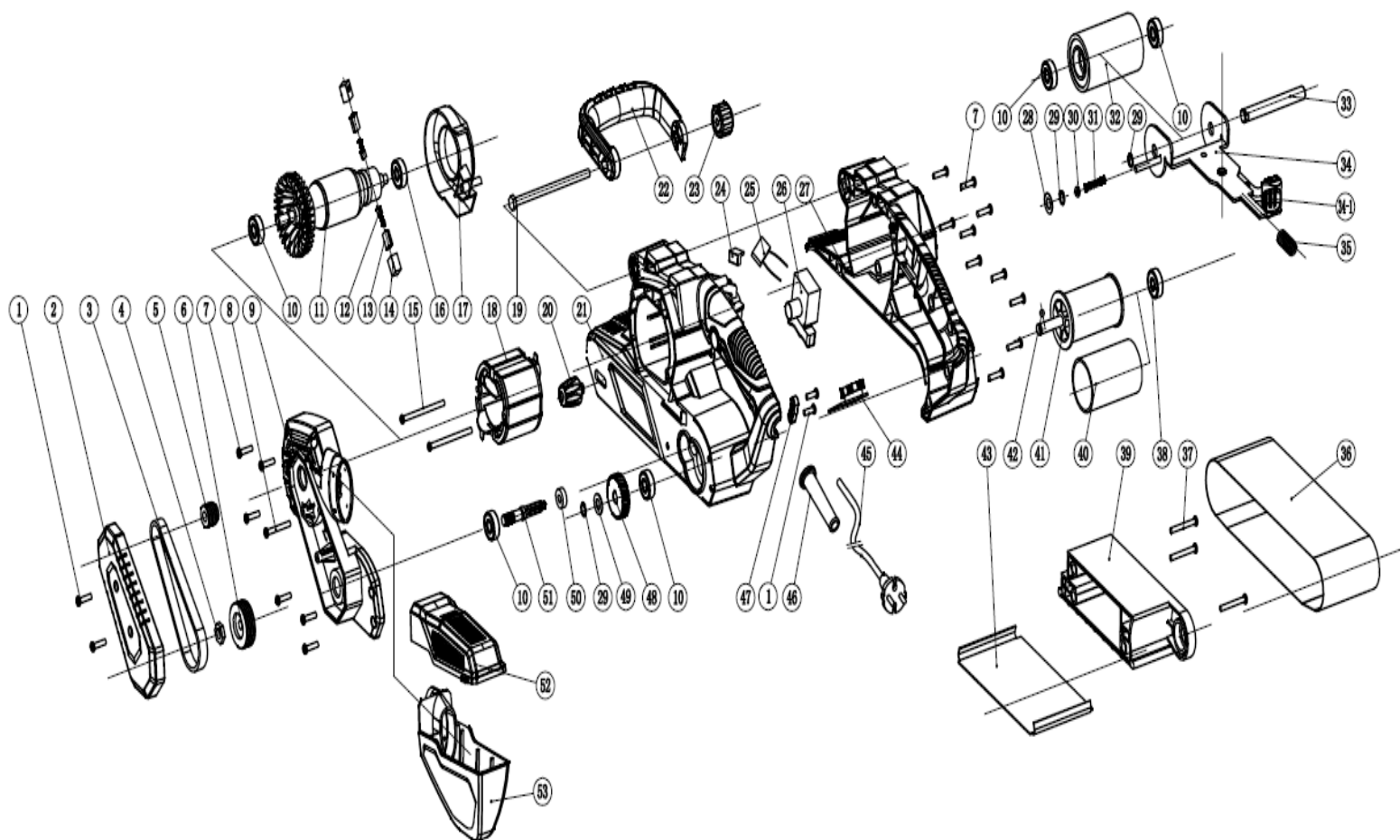


## VILR900

PT	LIXADORA ROLOS 900W
ESP	LIJADORA DE BANDA 900W
EN	BELT SANDER 900W
FR	PONCEUSE À BANDE 900W



Número	Referência	Designação
2	VILR900.1.01.002	TAMPA CORREIA
3	VILR900.1.01.003	CORREIA
5	VILR900.1.01.005	POLIA PEQUENA
6	VILR900.1.01.006	POLIA GRANDE
9	VILR900.1.01.009	TAMPA MOTOR
10	VILR900.1.01.010	ROLAMENTO 608 ZZ
11	VILR900.1.01.011	ROTOR
12	VILR900.1.01.012	ESCOVAS (PAR)
13	VILR900.1.01.013	REVESTIMENTO SUPORTE ESCOVAS
14	VILR900.1.01.014	SUPORTE ESCOVAS
16	VILR900.1.01.016	ROLAMENTO 607 ZZ
17	VILR900.1.01.017	DIFUSOR ESTATOR
18	VILR900.1.01.018	ESTATOR
19	VILR900.1.01.019	PARAFUSO DA PEGA M6X100
20	VILR900.1.01.020	BOTAO AJUSTE ROLO
21	VILR900.1.01.021	CARCAÇA ESQUERDA
22	VILR900.1.01.022	PEGA AUXILIAR
23	VILR900.1.01.023	PORCA DA PEGA
24	VILR900.1.01.024	CHIP CERAMICO
25	VILR900.1.01.025	CONDENSADOR
26	VILR900.1.01.026	INTERRUPTOR
27	VILR900.1.01.027	CARCAÇA DIREITA
31	VILR900.1.01.031	MOLA ROLO FRONTAL
32	VILR900.1.01.032	ROLO FRONTAL
33	VILR900.1.01.033	PINO ROLO FRONTAL
34	VILR900.1.01.034	SUPORTE ROLO FRONTAL C/TENSOR
35	VILR900.1.01.035	MOLA SUPORTE
38	VILR900.1.01.038	ROLAMENTO 627-2RS
39	VILR900.1.01.039	BASE
40	VILR900.1.01.040	ROLO BORRACHA
41	VILR900.1.01.041	ROLO TRASEIRO
42	VILR900.1.01.042	ESFERA
43	VILR900.1.01.043	PLACA BASE
44	VILR900.1.01.044	REGULADOR VELOCIDADE
45	VILR900.1.01.045	CABO DE ALIMENTAÇÃO
46	VILR900.1.01.046	BUCIM
48	VILR900.1.01.048	ENGRENAGEM GRANDE
50	VILR900.1.01.050	ROLAMENTO 696 ZZ
51	VILR900.1.01.051	VEIO TRANSMISSÃO
52	VILR900.1.01.052	TAMPA RESERVATORIO
53	VILR900.1.01.053	BASE RESERVATORIO