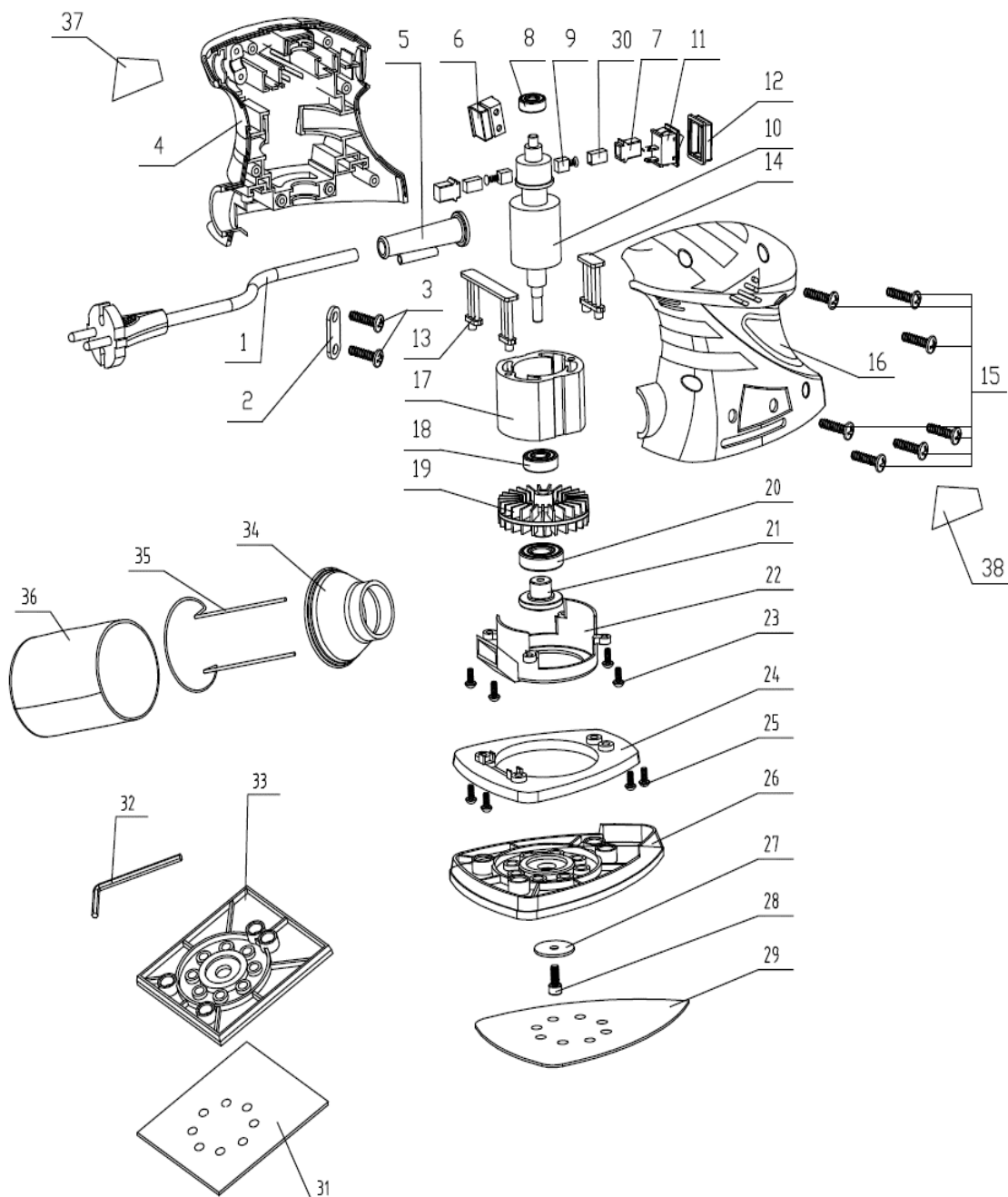


VILMB180

- PT Lixadora orbital multi 180 W
 ESP Lijadora orbital multi 180 W
 EN Orbital sander multi 180 W
 FR Ponceuse orbitale multi 180 W



Número	Referência	Designação
1	VILMB180.1.01.001	CABO DE ALIMENTAÇÃO
4	VILMB180.1.01.004	CARÇA ESQUERDA
5	VILMB180.1.01.005	BUCIM
6	VILMB180.1.01.006	PLACA PCB
7	VILMB180.1.01.007	SUPORTE ESCOVAS
8	VILMB180.1.01.008	ROLAMENTO 606 ZZ
9	VILMB180.1.01.009	ESCOVAS (PAR)
10	VILMB180.1.01.010	ROTOR
11	VILMB180.1.01.011	INTERRUPTOR
12	VILMB180.1.01.012	PROTEÇÃO INTERRUPTOR
13	VILMB180.1.01.013	AMORTECEDOR TRASEIRO
14	VILMB180.1.01.014	AMORTECEDOR DIANTEIRO
16	VILMB180.1.01.016	CARÇA DIREITA
17	VILMB180.1.01.017	ESTATOR
18	VILMB180.1.01.018	ROLAMENTO 608 ZZ
19	VILMB180.1.01.019	VENTOINHA DUPLA
20	VILMB180.1.01.020	ROLAMENTO 6001-2RS
21	VILMB180.1.01.021	BLOCO FIXAÇÃO
22	VILMB180.1.01.022	ANEL BASE
24	VILMB180.1.01.024	SUPORTE BASE
26	VILMB180.1.01.026	BASE LIXA (DELTA)
30	VILMB180.1.01.030	REVESTIMENTO SUPORTE ESCOVAS
33	VILMB180.1.01.033	BASE LIXA (QUADRADA)
34	VILMB180.1.01.034	BOCAL RESERVATORIO
35	VILMB180.1.01.035	ESTRUTURA RESERVATORIO
36	VILMB180.1.01.036	SACO RESERVATORIO