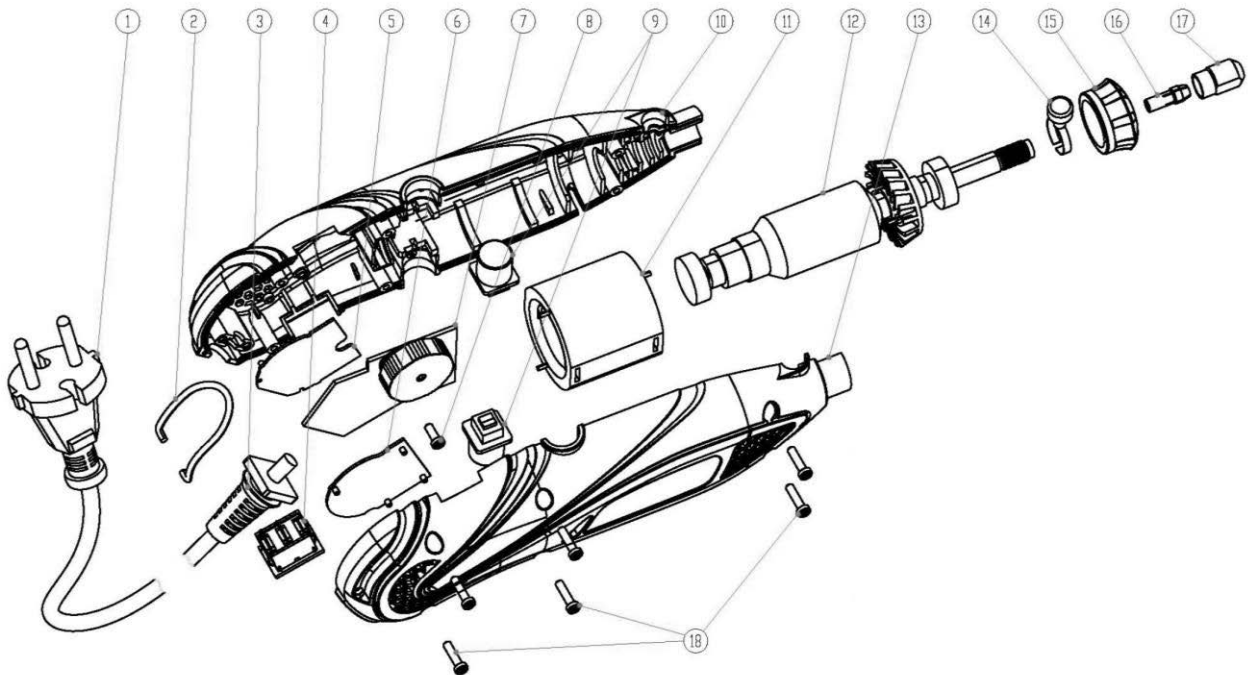


VIKMF218A

- PT Kit mini-ferramenta multifunções 135 W
- ESP Mini máquina de pulir 135 W
- EN Mini grinder 135 W
- FR Mini outil 135 W



Número	Referência	Designação
1	VIKMF218A.1.01.001	CABO ALIMENTAÇÃO
2	VIKMF218A.1.01.002	ARGOLA DE SUSPENSÃO
4	VIKMF218A.1.01.004	INTERRUPTOR
7	VIKMF218A.1.01.007	PLACA PCB
9	VIKMF218A.1.01.009	ESCOVAS - PAR
10	VIKMF218A.1.01.010	CARCAÇA ESQUERDA
11	VIKMF218A.1.01.011	ESTATOR
12	VIKMF218A.1.01.012	ROTOR
13	VIKMF218A.1.01.013	CARCAÇA DIREITA
14	VIKMF218A.1.01.014	BLOQUEIO DA BUCHA
15	VIKMF218A.1.01.015	TAMPA FRONTAL
16	VIKMF218A.1.01.016	BUCHA
17	VIKMF218A.1.01.017	PORCA DA BUCHA
	VIKMF218A.VF	VEIO FLEXIVEL PARA MINI-FERRAMENTA MULTIFUNÇÕES