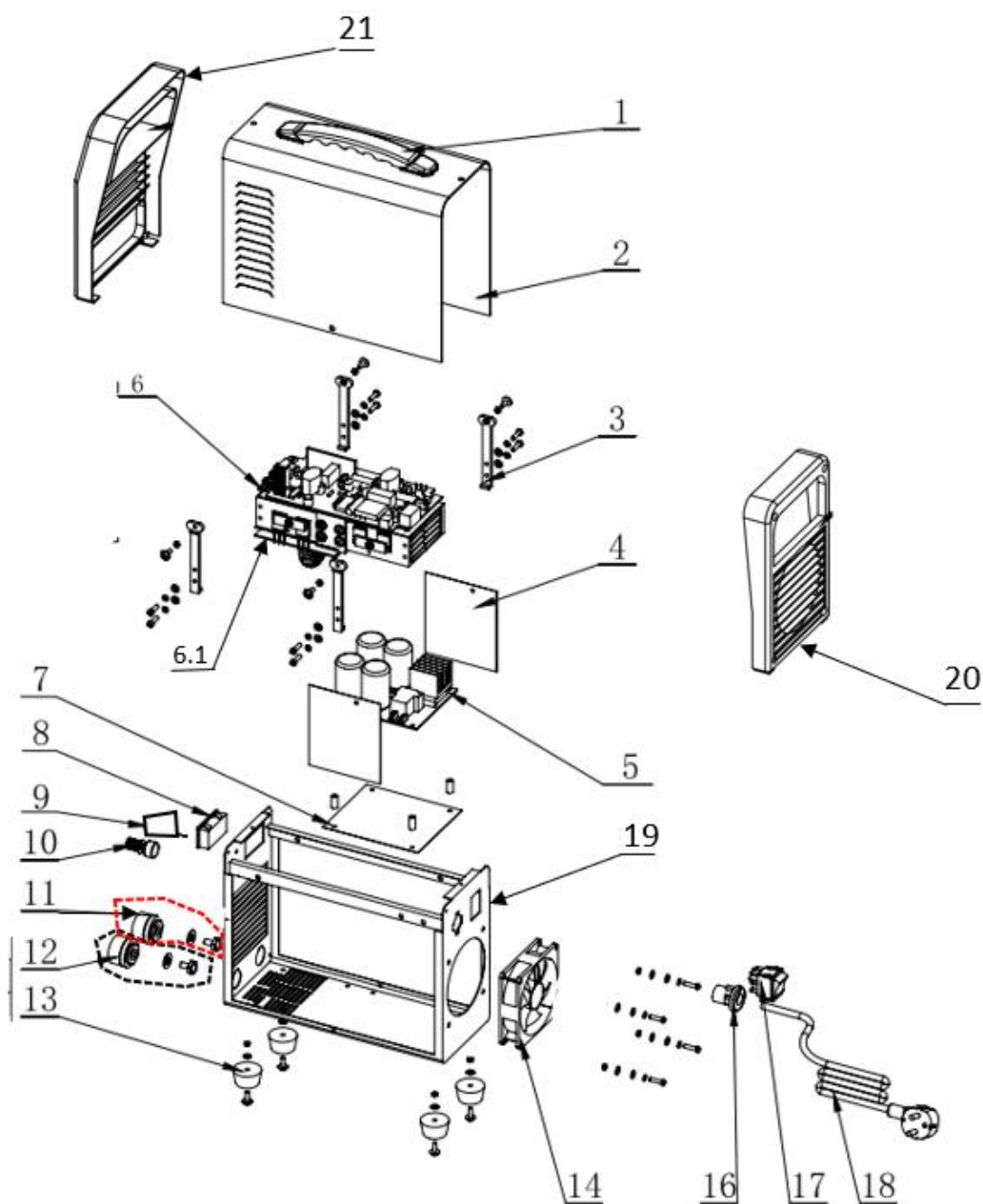


## VII170

PT	INVERTER 170A
ESP	SOLDADOR INVERTER 170A
EN	170A INVERTER WELDER
FR	POSTE À SOUDER INVERTER 170A



Número	Referência	Designação
1	VII170.1.01.001	PEGA COMPLETA
2	VII170.1.01.002	CARCAÇA CHAPA
5	VII170.1.01.005	PLACA DE CIRCUITOS INFERIOR
6	VII170.1.01.006	PLACA DE CIRCUITOS SUPERIOR
6,1	VII170.1.01.0061	PLACA DE CIRCUITOS INTERMEDIA
8	VII170.1.01.008	PAINEL DIGITAL
9	VII170.1.01.009	BOTÃO POTENCIOMETRO
10	VII170.1.01.010	POTENCIOMETRO
11	VII170.1.01.011	BORNO VERMELHO 9,2MM
12	VII170.1.01.012	BORNO PRETO 9,2MM
13	VII170.1.01.013	PÉ DE BORRACHA
14	VII170.1.01.014	VENTOINHA
17	VII170.1.01.017	INTERRUPTOR
18	VII170.1.01.018	CABO DE ALIMENTAÇÃO
20	VII170.1.01.020	TAMPA PLASTICA TRASEIRA
21	VII170.1.01.021	TAMPA PLASTICA FRONTAL