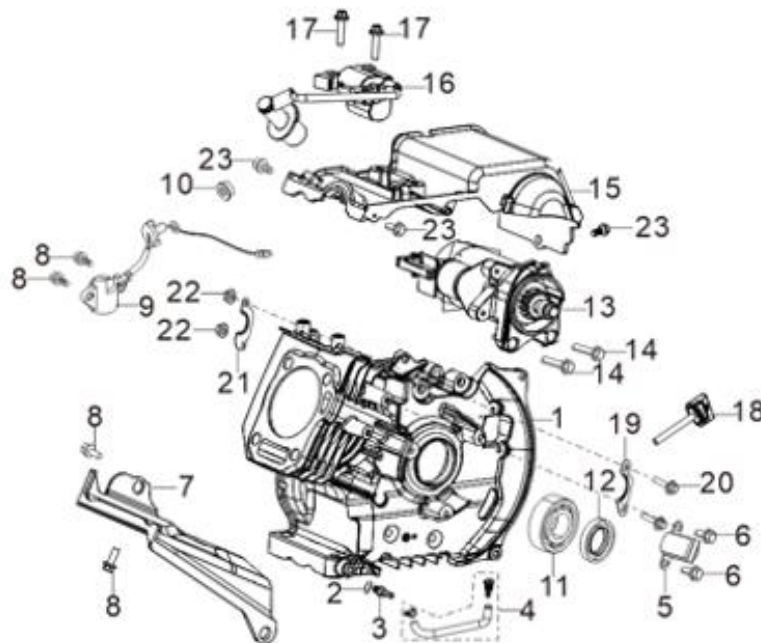
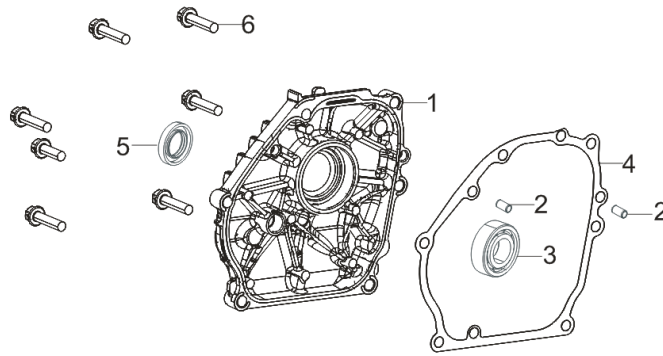


## VIGI4000

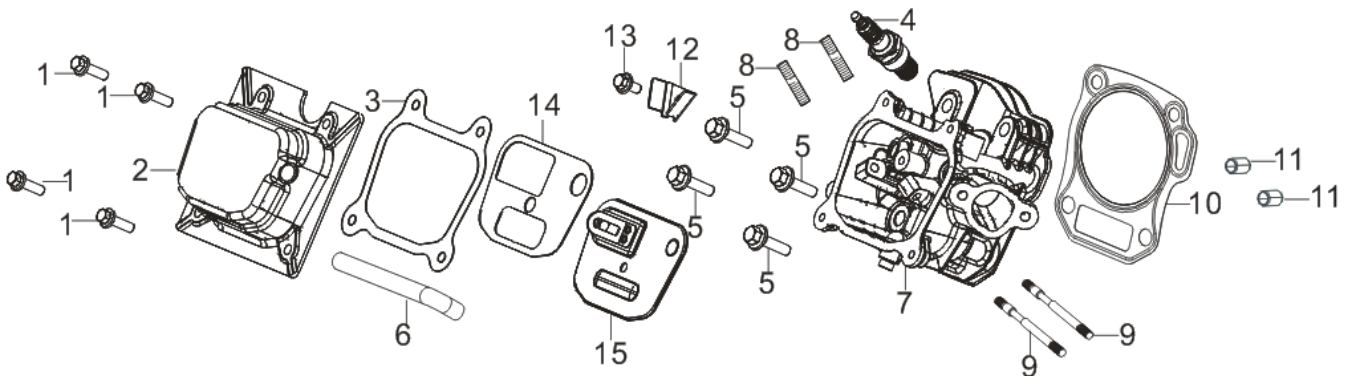
PT	GERADOR INVERTER 4000
ESP	GENERADOR INVERTER 4000
EN	INVERTER GENERATOR 4000
FR	INVERTER GENERATOR 4000



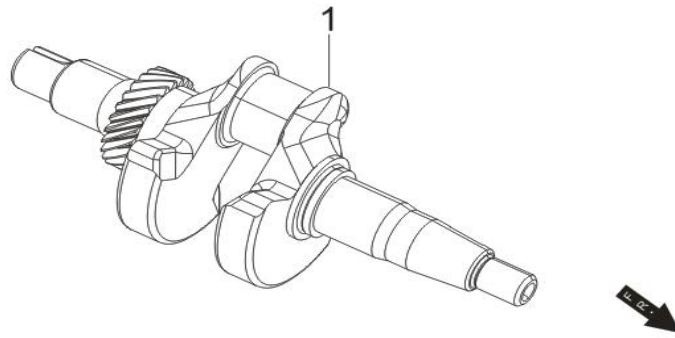
Número	Referência	Designação
1	VIGI4000.1.01.001	CARTER
2	VIGI3000.1.01.002	ANILHA VEDAÇÃO PURGA DO OLEO
3	VIGI4000.1.01.003	RECORD PURGA DO OLEO
4	VIGI3000.1.01.004	TUBO DE PURGA DO OLEO
5	VIGI3000.1.01.005	PICKUP IGNIÇÃO
7	VIGI3000.1.01.007	RESGUARDO DIREITO DO MOTOR
9	VIGI3000.1.01.009	SENSOR DO OLEO
11	VIGI3000.1.01.011	ROLAMENTO 6305 P6
12	VIGI3000.1.01.012	VEDANTE DE OLEO 25x41,25x6
13	VIGI3000.1.01.013	MOTOR DE ARRANQUE
15	VIGI4000.1.01.015	TAMPA MOTOR DE ARRANQUE
16	VIGI4000.1.01.016	BOBINE DE IGNIÇÃO



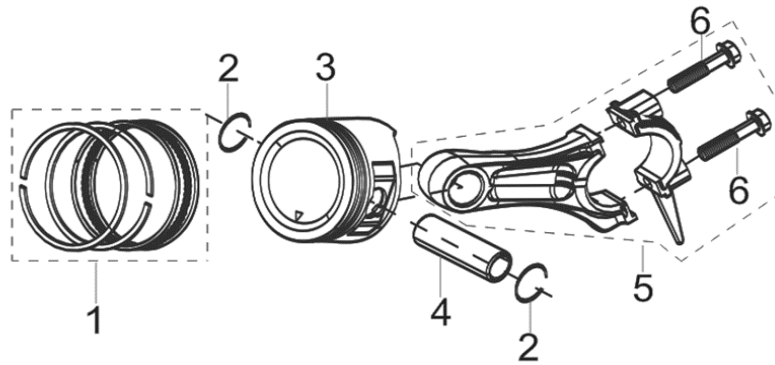
Número	Referência	Designação
1	VIGI3000.1.02.001	TAMPA DO CARTER
2	VIGI3000.1.02.002	PINO TAMPA DO CARTER
3	VIGI3000.1.02.003	ROLAMENTO 6205 P6
4	VIGI3000.1.02.004	JUNTA DA TAMPA DO CARTER
5	VIGI3000.1.02.005	VEDANTE DE OLEO 25x41,25x6



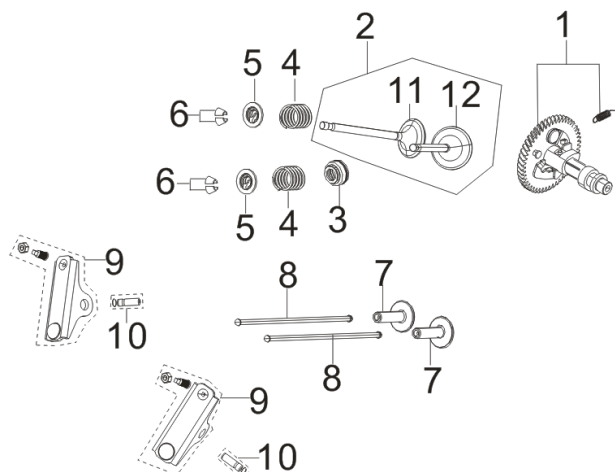
Número	Referência	Designação
2	VIGI4000.1.03.002	TAMPA DAS VALVULAS
3	VIGI3000.1.03.003	JUNTA DA TAMPA DAS VALVULAS
4	VIGI3000.1.03.004	VELA DE IGNIÇÃO
6	VIGI3000.1.03.006	TUBO RETORNO FILTRO DO AR
7	VIGI4000.1.03.007	CABEÇA DO CILINDRO
8	VIGI4000.1.03.008	PERNO ESCAPE
9	VIGI4000.1.03.009	PERNO CARBURADOR
10	VIGI4000.1.03.010	JUNTA DA CABEÇA DO CILINDRO
11	VIGI3000.1.03.011	PINO DA CABEÇA DO CILINDRO
14	VIGI3000.1.03.014	JUNTA RESPIRO VALVULAS
15	VIGI3000.1.03.015	RESPIRO TAMPA VALVULAS



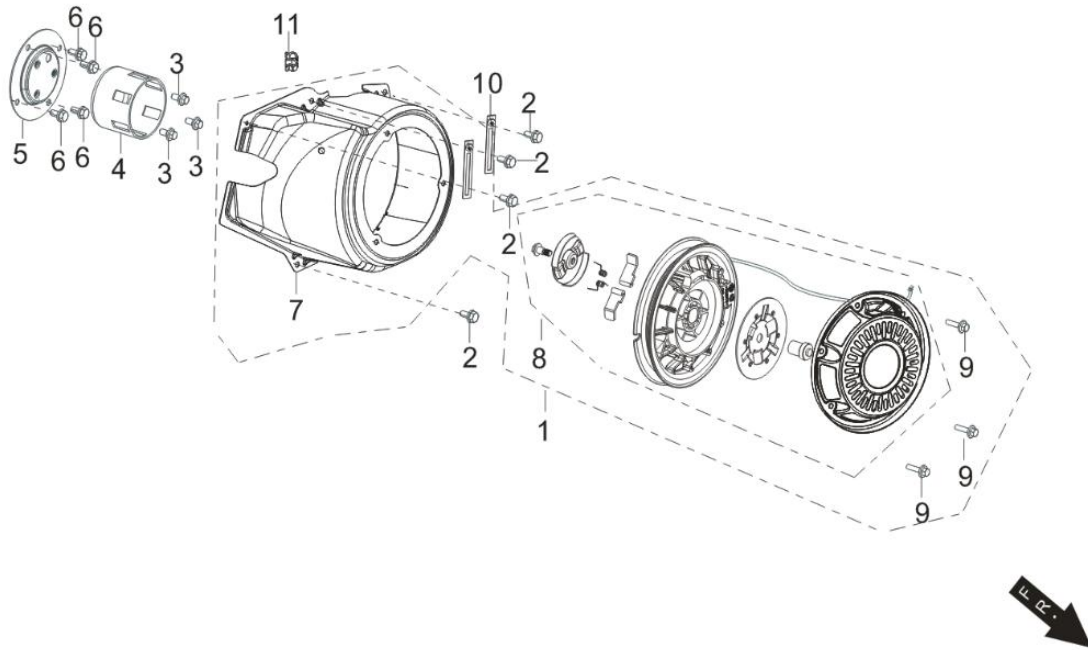
Número	Referência	Designação
1	VIGI4000.1.04.001	CAMBOTA



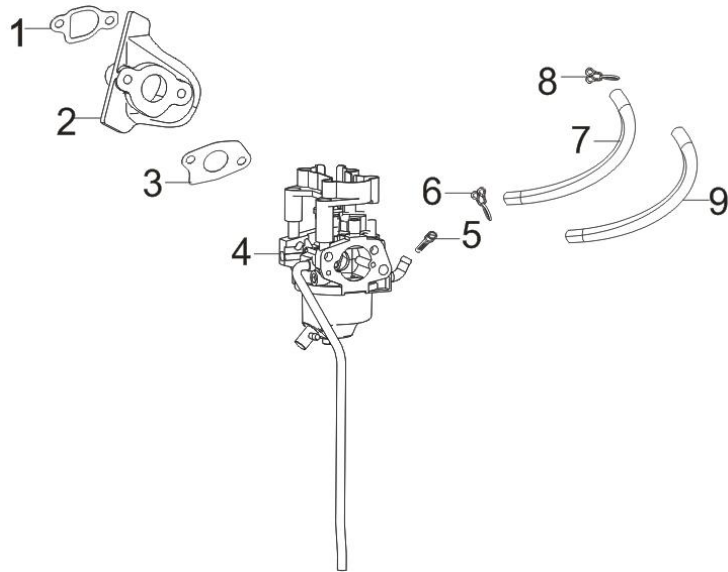
Número	Referência	Designação
1	VIGI4000.1.05.001	SEGMENTOS (KIT)
2	VIGI3000.1.05.002	FREIO PINO PISTÃO
3	VIGI4000.1.05.003	PISTÃO
4	VIGI3000.1.05.004	PINO PISTÃO
5	VIGI3000.1.05.005	BIELA COMPLETA



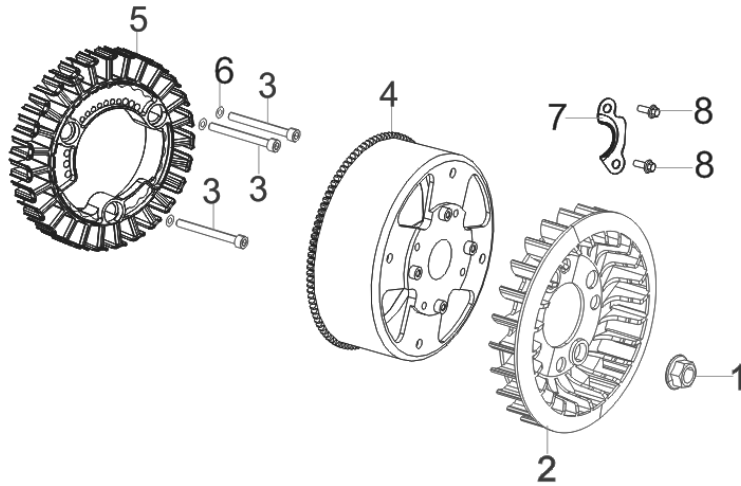
Número	Referência	Designação
1	VIGI4000.1.06.001	ARVORE DE CAMES
2	VIGI4000.1.06.002	VALVULAS CONJUNTO (ESCAPE E ADMISSÃO)
3	VIGI4000.1.06.003	VEDANTE VALVULAS
4	VIGI4000.1.06.004	MOLA VALVULAS
5	VIGI3000.1.06.005	ANILHA MOLA DAS VALVULAS
6	VIGI3000.1.06.006	FREIO MOLA DAS VALVULAS
7	VIGI3000.1.06.007	TUCHE
8	VIGI3000.1.06.008	VEIO TUCHE
9	VIGI3000.1.06.009	BALANCIM
10	VIGI4000.1.06.010	PINO BALANCIM
11	VIGI4000.1.06.011	AJUSTE DA VALVULA



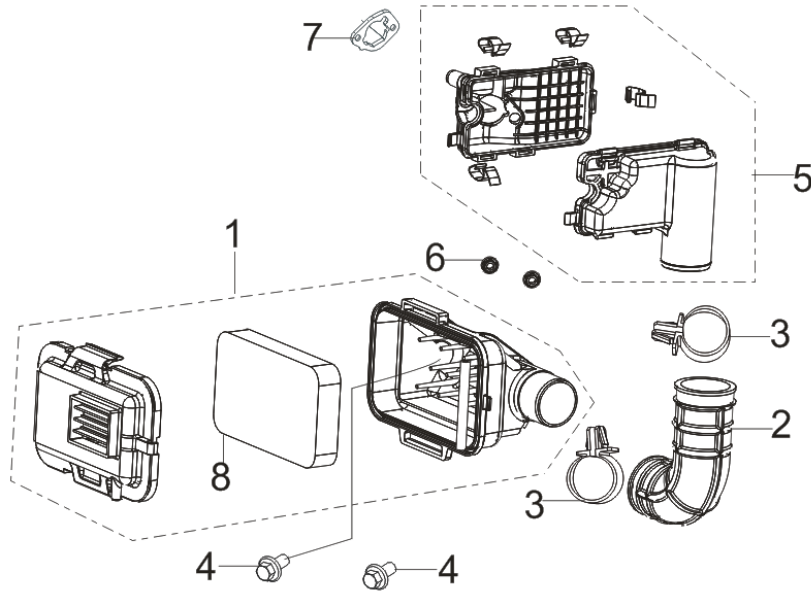
Número	Referência	Designação
1	VIGI4000.1.07.001	STARTER
4	VIGI4000.1.07.004	POLIA STARTER
5	VIGI3000.1.07.005	FALANGE POLIA DO STARTER
7	VIGI3000.1.07.007	BASE STARTER



Número	Referência	Designação
1	VIGI3000.1.08.001	JUNTA FALANGE/CILINDRO
2	VIGI3000.1.08.002	FALANGE CARBURADOR
3	VIGI3000.1.08.003	JUNTA FALANGE/CARBURADOR
4	VIGI4000.1.08.004	CARBURADOR
7	VIGI4000.1.08.007	TUBO DE COMBUSTIVEL
9	VIGI3000.1.08.009	MANGA TUBO DE COMBUSTIVEL

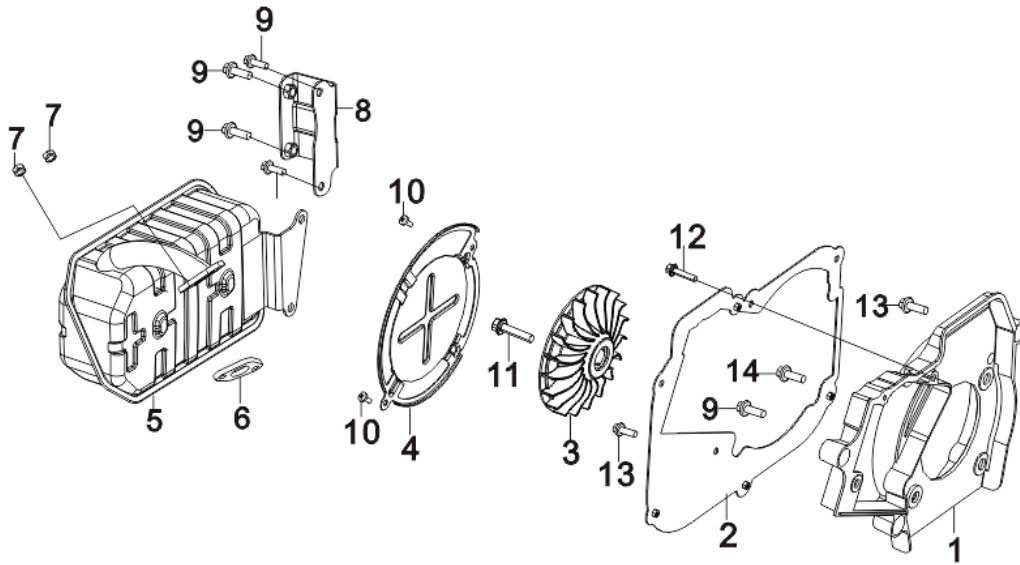


Número	Referência	Designação
1	VIGI3000.1.09.001	PORCA VENTONHA
2	VIGI4000.1.09.002	VENTONHA
4	VIGI4000.1.09.005	ESTATOR GERADOR
5	VIGI4000.1.09.004	ROTOR GERADOR

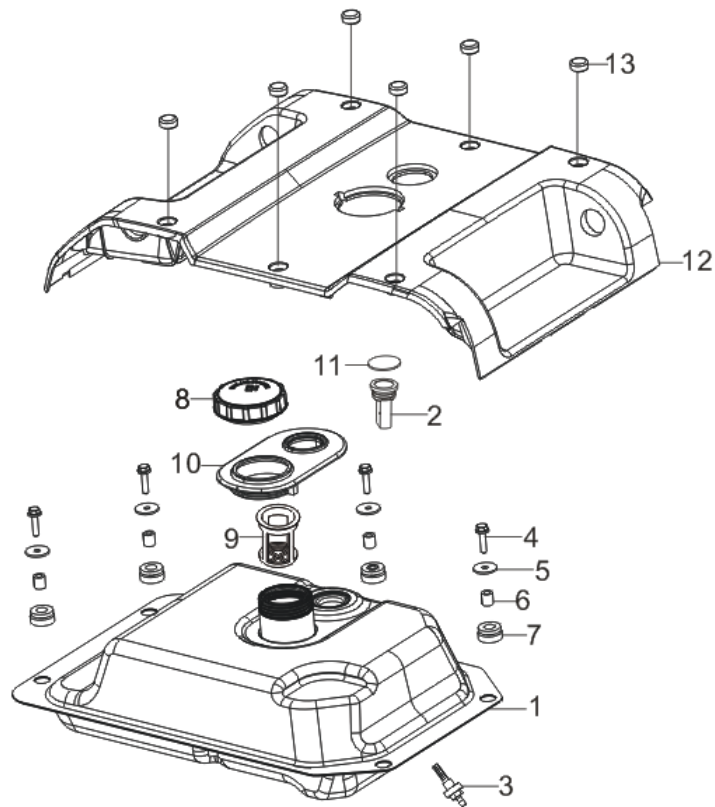


Número	Referência	Designação
1	VIGI4000.1.10.001	FILTRO DO AR COMPLETO
2	VIGI4000.1.10.002	TUBO ENTRADA DE AR
3	VIGI4000.1.10.003	ABRAÇADEIRAS TUBO DE ENTRADA DE AR
5	VIGI4000.1.10.005	FILTRO DE AR SECUNDARIO COMPLETO
7	VIGI4000.1.10.007	JUNTA DO FILTRO DO AR
8	VIGI4000.1.10.008	FILTRO DO AR ESPONJA

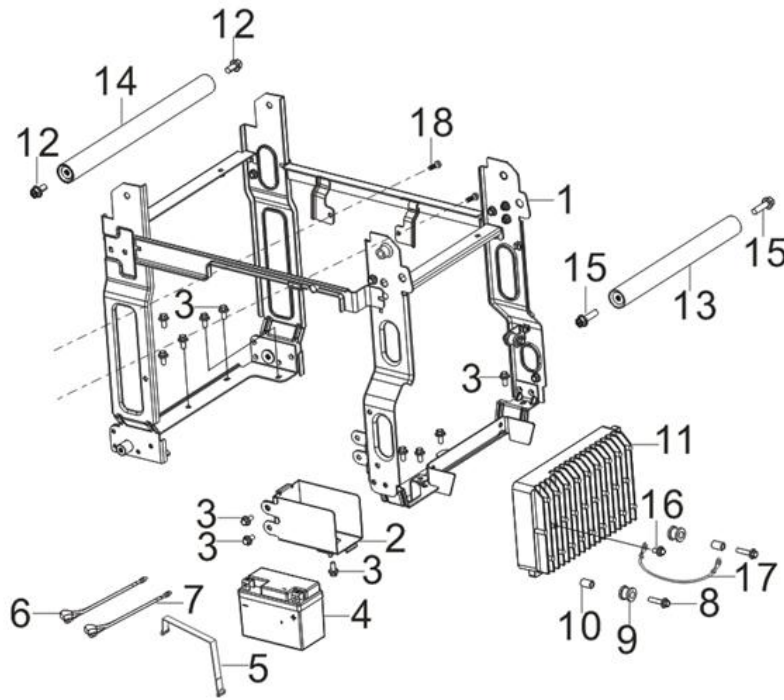




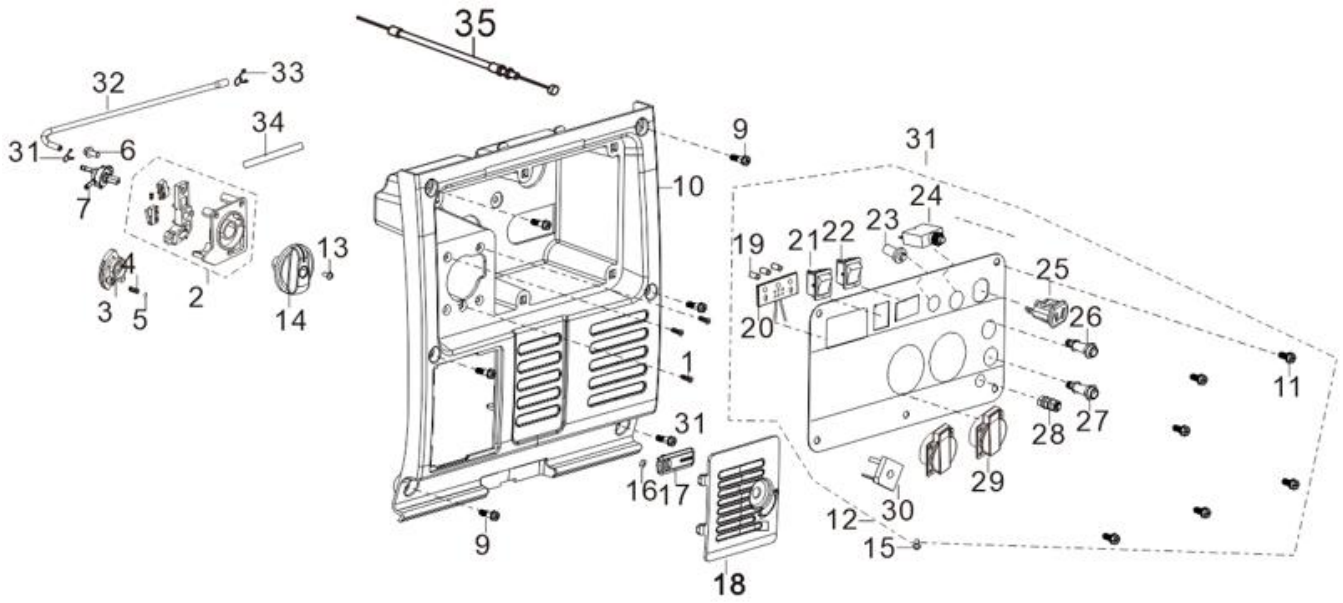
Número	Referência	Designação
1	VIGI4000.1.11.001	CARÇA GUIA DE AR
2	VIGI4000.1.11.002	SUORTE MONTAGEM ESCAPE
3	VIGI4000.1.11.003	VENTOINHA
4	VIGI3000.1.11.004	ESCUDO TERMICO VENTOINHA
5	VIGI4000.1.11.005	ESCAPE
6	VIGI3000.1.11.006	JUNTA DE ESCAPE
8	VIGI4000.1.11.008	SUORTE DO ESCAPE
11	VIGI3000.1.11.011	PARAFUSO VENTOINHA

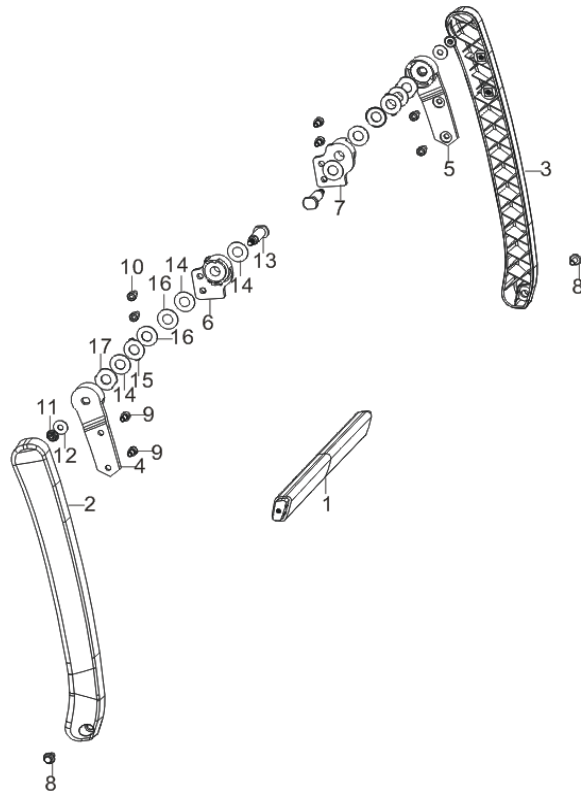


Número	Referência	Designação
1	VIGI3000.1.12.001	DEPOSITO
2	VIGI4000.1.12.002	MEDIDOR DEPOSITO
3	VIGI3000.1.12.003	BICO DE SAIDA DO DEPOSITO (FILTRO)
6	VIGI3000.1.12.006	BUCHA FIXAÇÃO DO DEPOSITO
7	VIGI4000.1.12.007	CASQUILHO DE BORRACHA FIXAÇÃO DO DEPOSITO
8	VIGI3000.1.12.008	TAMPA DO DEPOSITO
9	VIGI3000.1.12.009	FILTRO DE ENTRADA
10	VIGI4000.1.12.010	MANGA ENTRADA DEPOSITO
11	VIGI4000.1.12.011	ACRILICO MEDIDOR
12	VIGI3000.1.12.012	CARCAÇA SUPERIOR

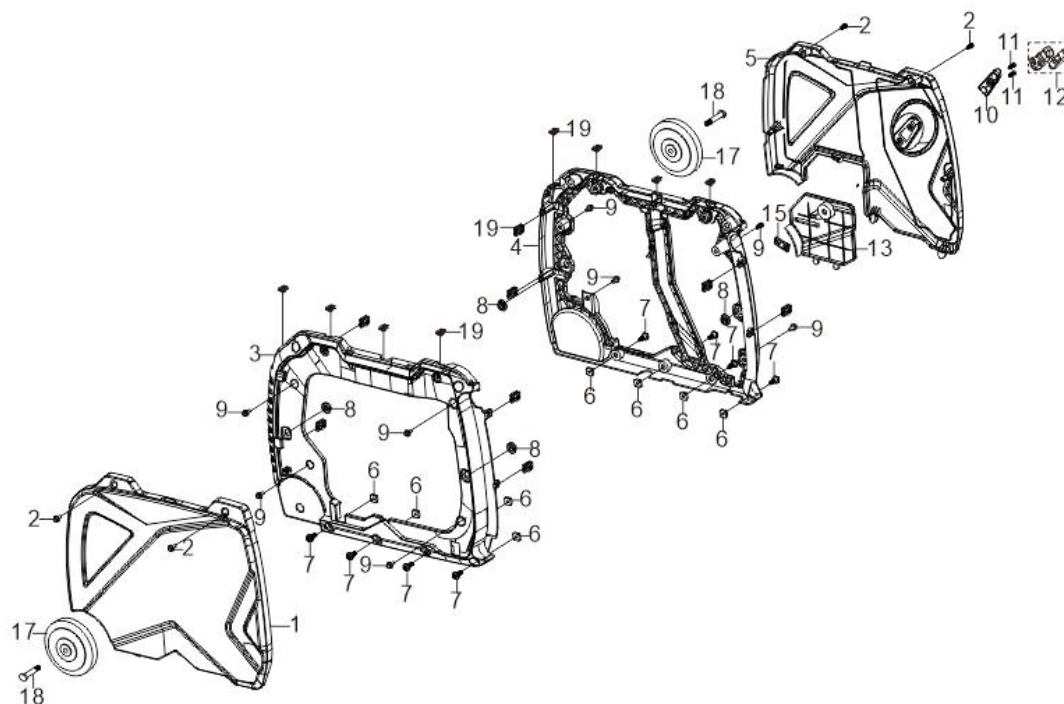


Número	Referência	Designação
4	VIGI3000.1.13.004	BATERIA
5	VIGI3000.1.13.005	BANDA FIXAÇÃO BATERIA
6	VIGI3000.1.13.006	CABO BATERIA POSITIVO
7	VIGI3000.1.13.007	CABO BATERIA NEGATIVO
11	VIGI4000.1.13.011	PLACA INVERTER

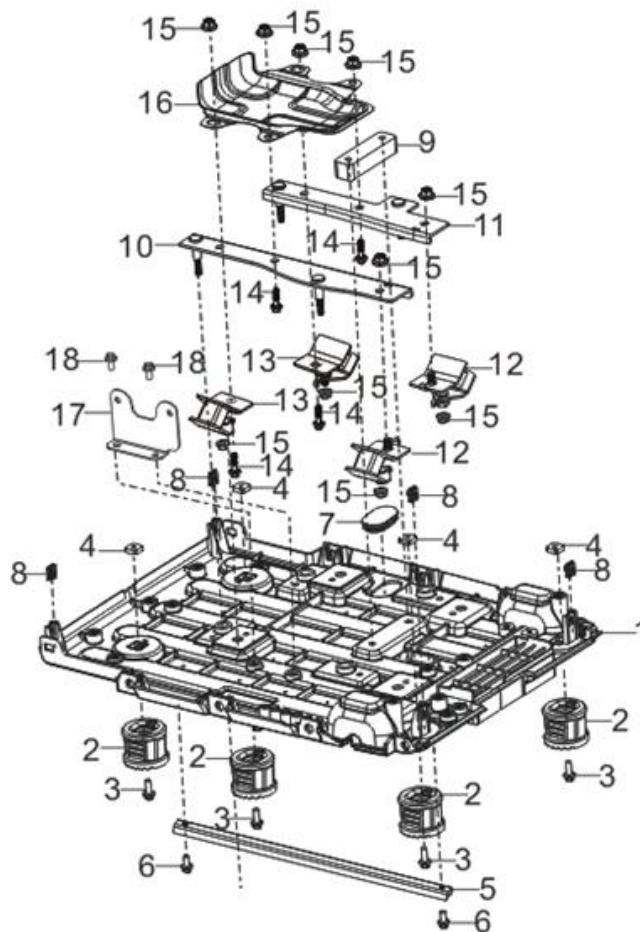




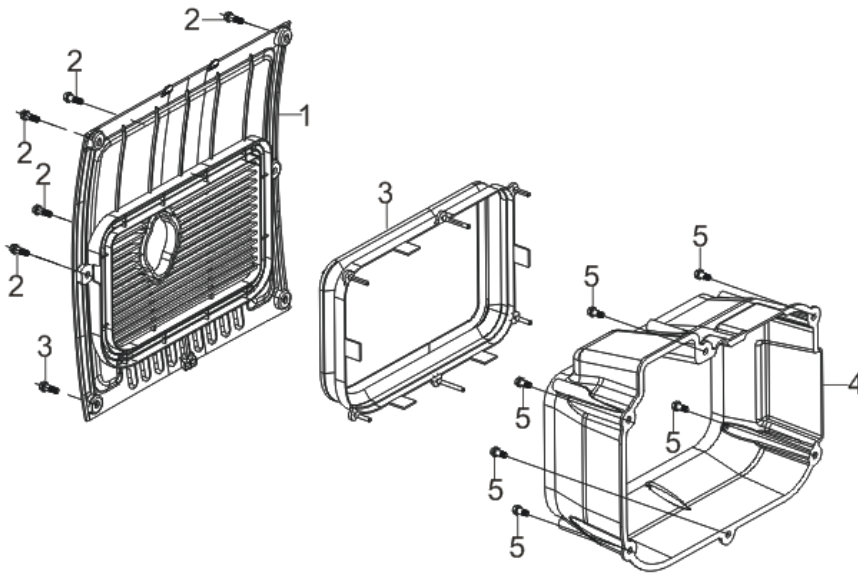
Número	Referência	Designação
1	VIGI3000.1.15.001	PEGA TRANSPORTE
2	VIGI3000.1.15.002	BRAÇO ESQ. PEGA TRANSPORTE
3	VIGI3000.1.15.003	BRAÇO DIR. PEGA TRANSPORTE
4	VIGI3000.1.15.004	LIGADOR ESQ. PEGA TRANSPORTE
5	VIGI3000.1.15.005	LIGADOR DIR. PEGA TRANSPORTE
6	VIGI3000.1.15.006	SUORTE ESQ. PEGA TRANSPORTE
7	VIGI3000.1.15.007	SUORTE DIR. PEGA TRANSPORTE



Número	Referência	Designação
1	VIGI3000.1.16.001	TAMPA LATERAL ESQ.
3	VIGI3000.1.16.003	ESTRUTURA LATERAL ESQ.
4	VIGI3000.1.16.004	ESTRUTURA LATERAL DIR.
5	VIGI3000.1.16.005	TAMPA LATERAL DIR.
10	VIGI3000.1.16.010	BASE DA PEGA DO STARTER
12	VIGI3000.1.16.012	PEGA DO STARTER
13	VIGI3000.1.16.013	TAMPA DE SERVIÇO LATERAL
17	VIGI3000.1.16.017	RODA
18	VIGI3000.1.16.018	PARAFUSO DA RODA



Número	Referência	Designação
1	VIGI3000.1.17.001	CARCAÇA FUNDO
2	VIGI3000.1.17.002	PÉS DE BORRACHA
3	VIGI3000.1.17.003	PARAFUSO PÉS DE BORRACHA
9	VIGI3000.1.17.009	SUPORTE EM BORRACHA
10	VIGI3000.1.17.010	SUPORTE DINAMICO DIR.
11	VIGI3000.1.17.011	SUPORTE DINAMICO ESQ.
12	VIGI3000.1.17.012	SINOBLOCO FRONTAL
13	VIGI3000.1.17.013	SINOBLOCO TRASEIRO
16	VIGI3000.1.17.016	DEFLETOR DE AR
17	VIGI3000.1.17.017	SUPORTE FILTRO DO AR



Número	Referência	Designação
1	VIGI3000.1.18.001	CARÇA TRASEIRA ESCAPE
3	VIGI3000.1.18.003	JUNTA ISOLAMENTO ESCAPE
4	VIGI3000.1.18.004	TAMPA EXTERIOR ESCAPE