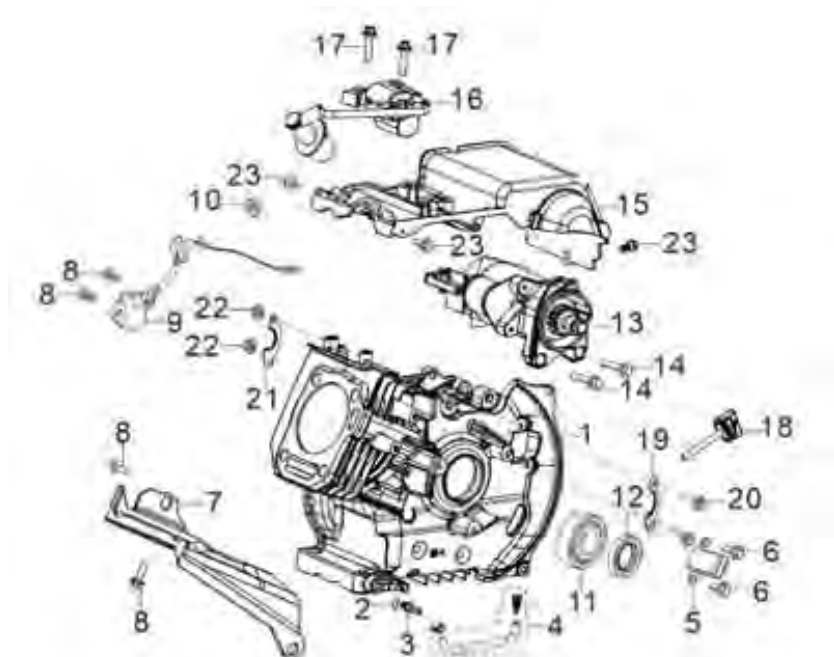
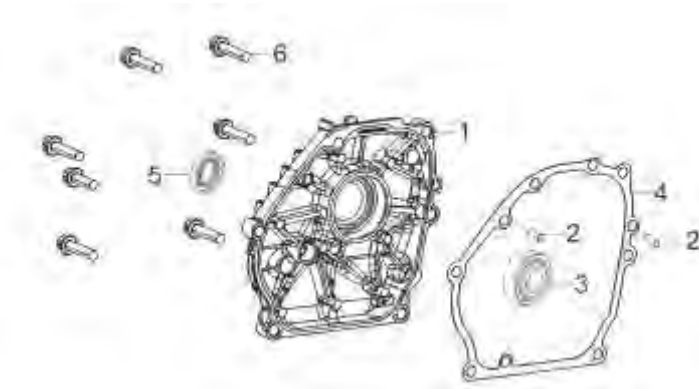


VIGI3000

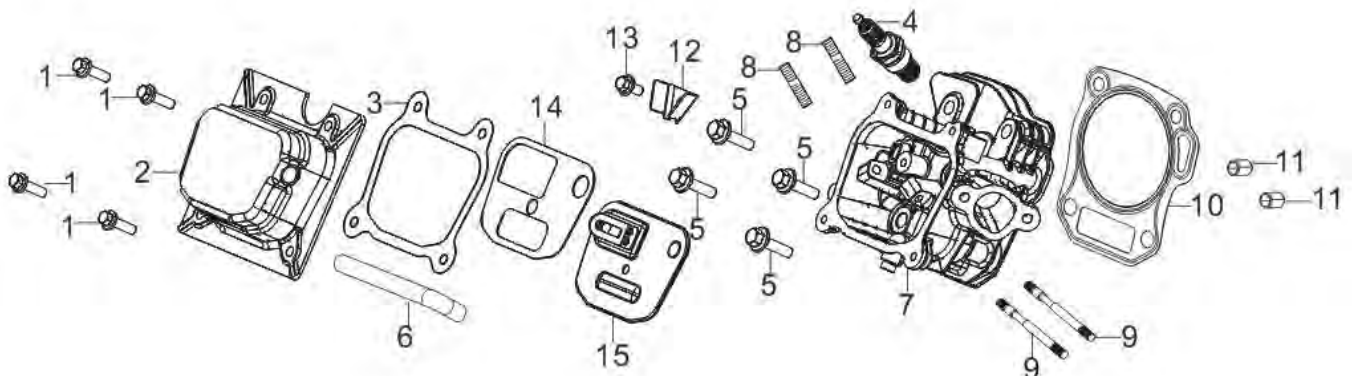
PT GERADOR INVERTER 3000
 ESP GENERADOR INVERTER 3000
 EN INVERTER GENERATOR 3000
 FR INVERTER GENERATOR 3000



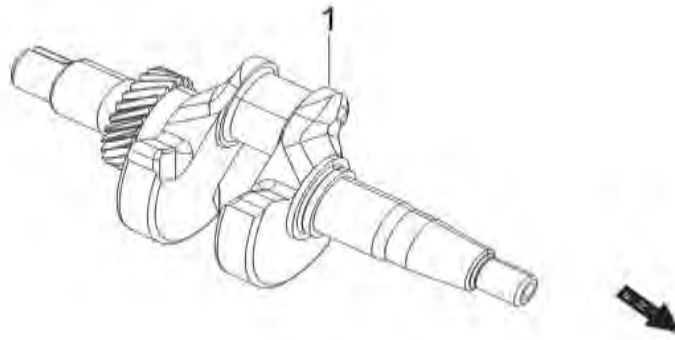
Número	Referência	Designação
1	VIGI3000.1.01.001	CARTER
2	VIGI3000.1.01.002	ANILHA VEDAÇÃO PURGA DO OLEO
3	VIGI3000.1.01.003	RECORD PURGA DO OLEO
4	VIGI3000.1.01.004	TUBO DE PURGA DO OLEO
5	VIGI3000.1.01.005	PICKUP IGNIÇÃO
7	VIGI3000.1.01.007	RESGUARDO DIREITO DO MOTOR
9	VIGI3000.1.01.009	SENSOR DO OLEO
11	VIGI3000.1.01.011	ROLAMENTO 6305 P6
12	VIGI3000.1.01.012	VEDANTE DE OLEO 25x41,25x6
13	VIGI3000.1.01.013	MOTOR DE ARRANQUE
15	VIGI3000.1.01.015	TAMPA MOTOR DE ARRANQUE
16	VIGI3000.1.01.016	BOBINE DE IGNIÇÃO



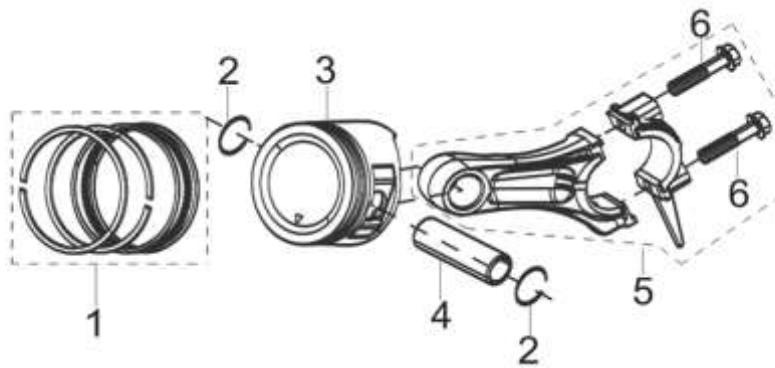
Número	Referência	Designação
1	VIGI3000.1.02.001	TAMPA DO CARTER
2	VIGI3000.1.02.002	PINO TAMPA DO CARTER
3	VIGI3000.1.02.003	ROLAMENTO 6205 P6
4	VIGI3000.1.02.004	JUNTA DA TAMPA DO CARTER
5	VIGI3000.1.02.005	VEDANTE DE OLEO 25x41,25x6



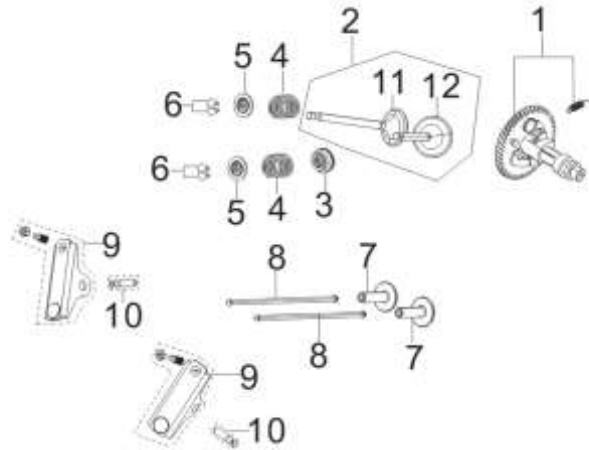
Número	Referência	Designação
2	VIGI3000.1.03.002	TAMPA DAS VALVULAS
3	VIGI3000.1.03.003	JUNTA DA TAMPA DAS VALVULAS
4	VIGI3000.1.03.004	VELA DE IGNIÇÃO
6	VIGI3000.1.03.006	TUBO RETORNO FILTRO DO AR
7	VIGI3000.1.03.007	CABEÇA DO CILINDRO
8	VIGI3000.1.03.008	PERNO ESCAPE
9	VIGI3000.1.03.009	PERNO CARBURADOR
10	VIGI3000.1.03.010	JUNTA DA CABEÇA DO CILINDRO
11	VIGI3000.1.03.011	PINO DA CABEÇA DO CILINDRO
14	VIGI3000.1.03.014	JUNTA RESPIRO VALVULAS
15	VIGI3000.1.03.015	RESPIRO TAMPA VALVULAS



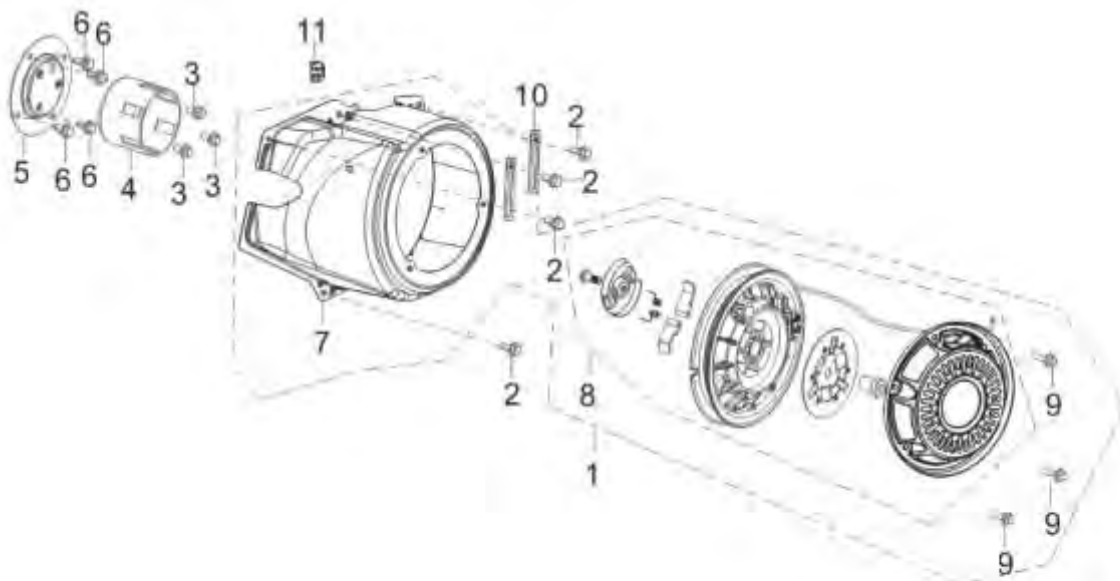
Número	Referência	Designação
1	VIGI3000.1.04.001	CAMBOTA



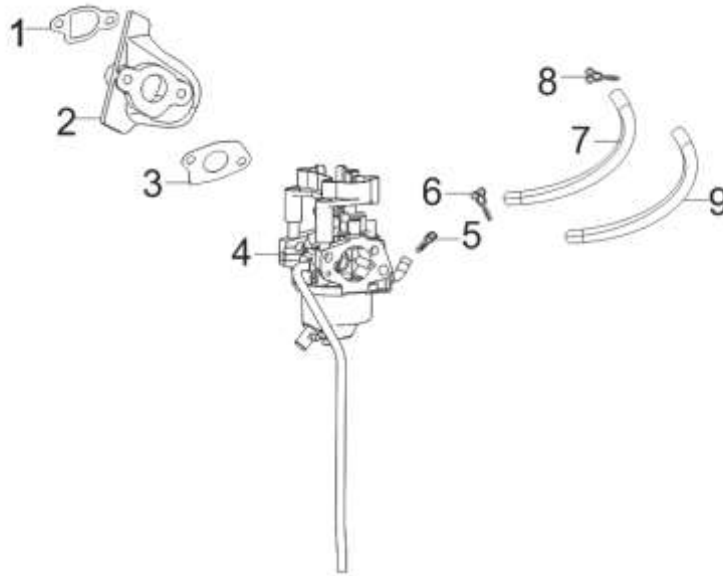
Número	Referência	Designação
1	VIGI3000.1.05.001	SEGMENTOS (KIT)
2	VIGI3000.1.05.002	FREIO PINO PISTÃO
3	VIGI3000.1.05.003	PISTÃO
4	VIGI3000.1.05.004	PINO PISTÃO
5	VIGI3000.1.05.005	BIELA COMPLETA



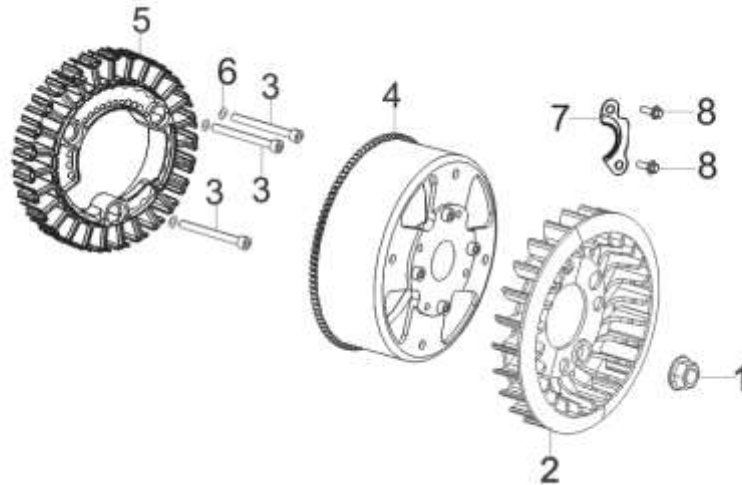
Número	Referência	Designação
1	VIGI3000.1.06.001	ARVORE DE CAMES
3	VIGI3000.1.06.003	VEDANTE VALVULAS
4	VIGI3000.1.06.004	MOLA VALVULAS
5	VIGI3000.1.06.005	ANILHA MOLA DAS VALVULAS
6	VIGI3000.1.06.006	FREIO MOLA DAS VALVULAS
7	VIGI3000.1.06.007	TUCHE
8	VIGI3000.1.06.008	VEIO TUCHE
9	VIGI3000.1.06.009	BALANCIM
10	VIGI3000.1.06.010	PINO BALANCIM



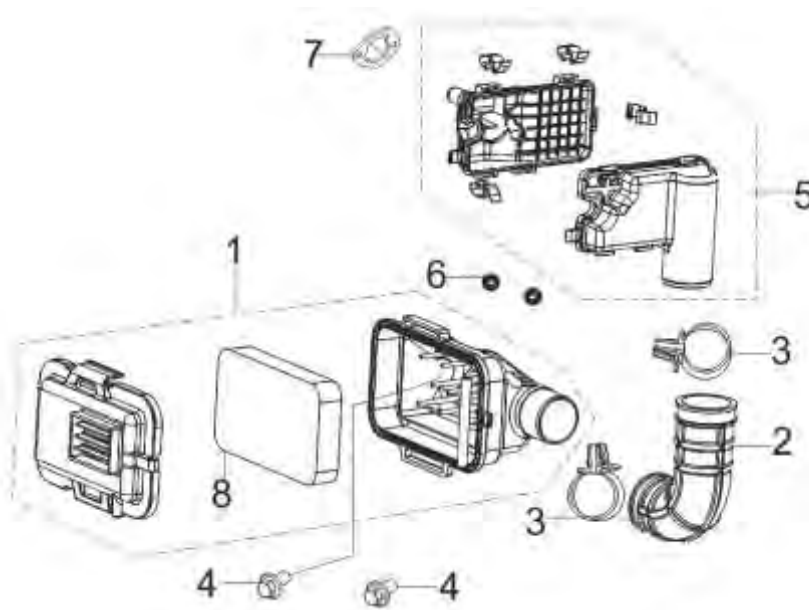
Número	Referência	Designação
4	VIGI3000.1.07.004	POLIA STARTER
5	VIGI3000.1.07.005	FALANGE POLIA DO STARTER
7	VIGI3000.1.07.007	BASE STARTER
8	VIGI3000.1.07.008	STARTER



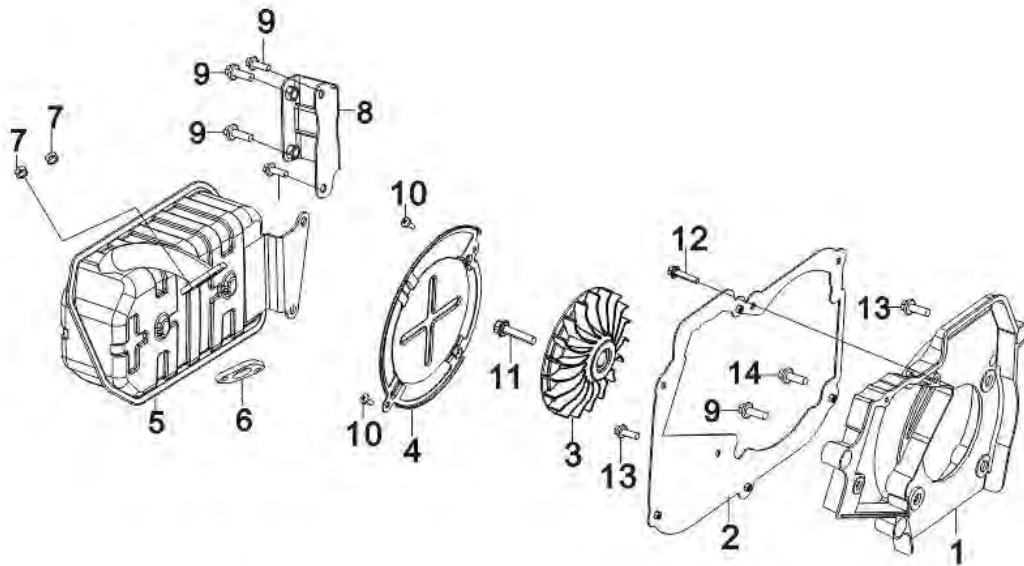
Número	Referência	Designação
1	VIGI3000.1.08.001	JUNTA FALANGE/CILINDRO
2	VIGI3000.1.08.002	FALANGE CARBURADOR
3	VIGI3000.1.08.003	JUNTA FALANGE/CARBURADOR
4	VIGI3000.1.08.004	CARBURADOR
7	VIGI3000.1.08.007	TUBO DE COMBUSTIVEL
9	VIGI3000.1.08.009	MANGA TUBO DE COMBUSTIVEL



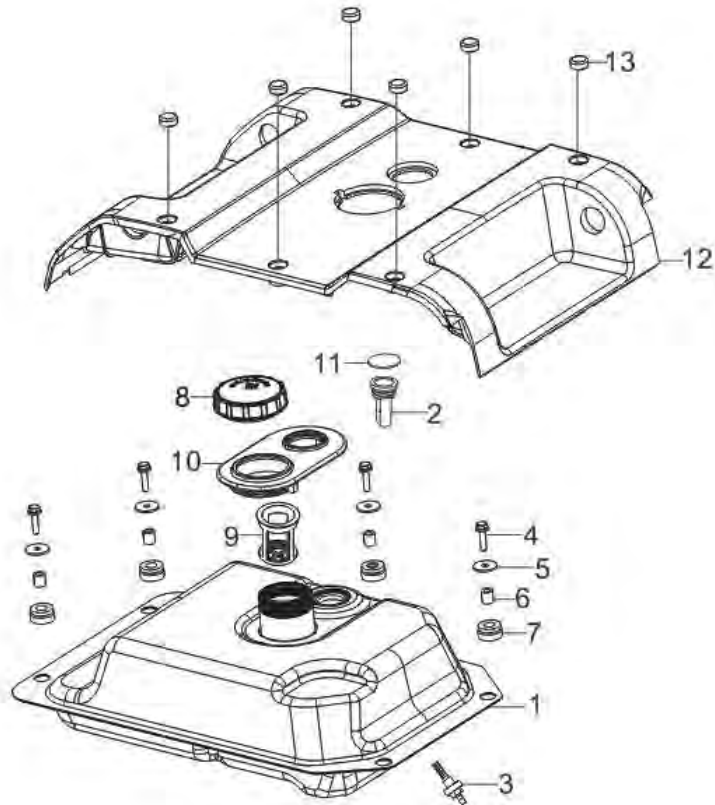
Número	Referência	Designação
1	VIGI3000.1.09.001	PORCA VENTONHA
2	VIGI3000.1.09.002	VENTONHA
4	VIGI3000.1.09.004	IMAN GERADOR
5	VIGI3000.1.09.005	BOBINE GERADOR



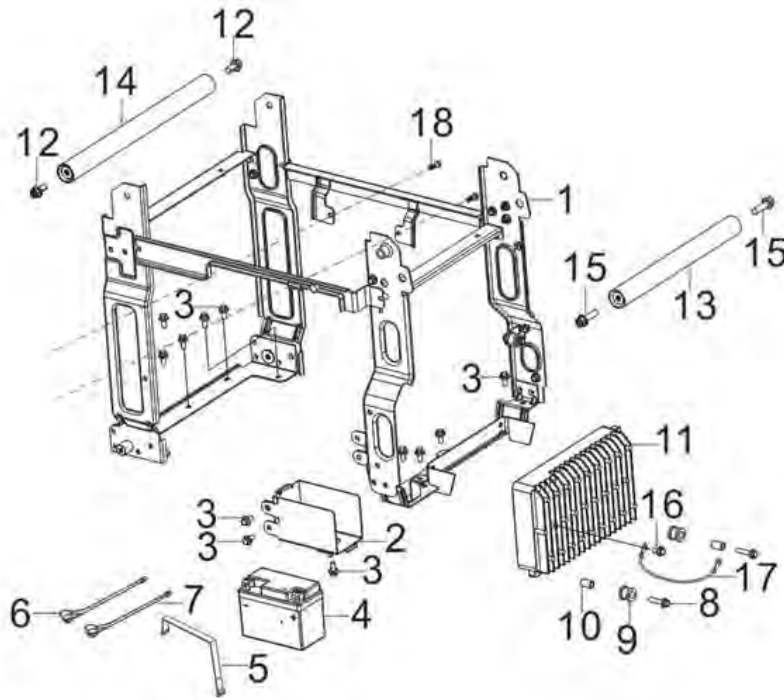
Número	Referência	Designação
1	VIGI3000.1.10.001	FILTRO DO AR COMPLETO
2	VIGI3000.1.10.002	TUBO ENTRADA DE AR
3	VIGI3000.1.10.003	ABRAÇADEIRAS TUBO DE ENTRADA DE AR
5	VIGI3000.1.10.005	FILTRO DE AR SECUNDARIO COMPLETO
7	VIGI3000.1.10.007	JUNTA DO FILTRO DO AR
8	VIGI3000.1.10.008	FILTRO DO AR ESPONJA



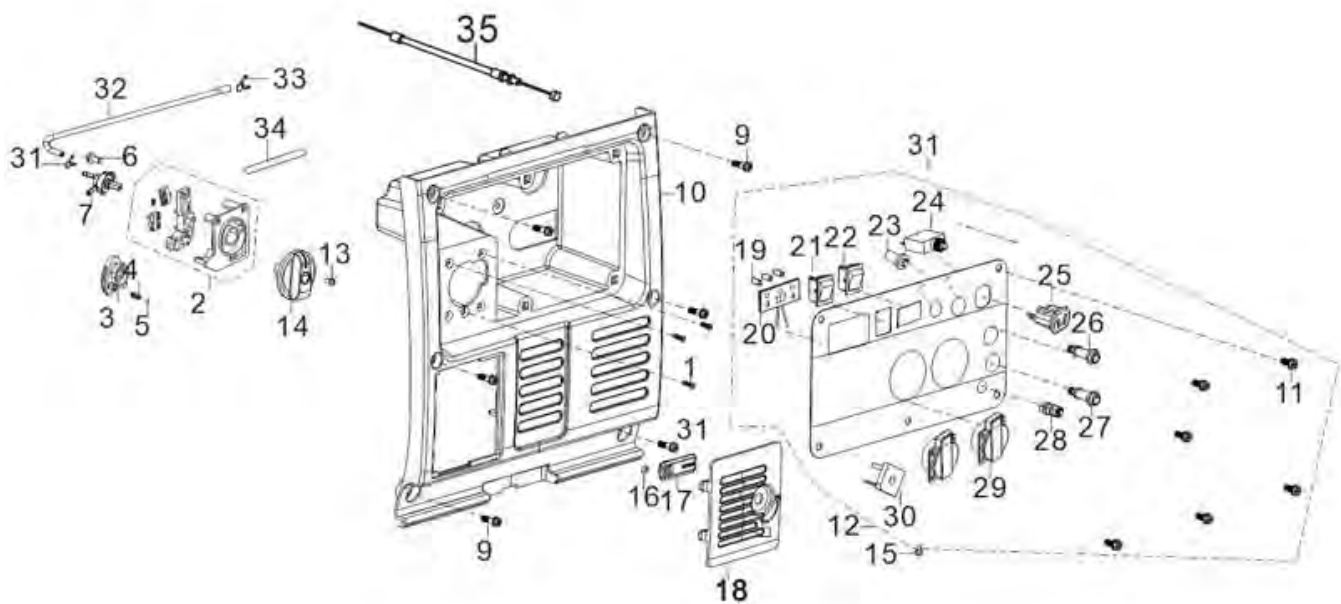
Número	Referência	Designação
1	VIGI3000.1.11.001	CARÇA GUIA DE AR
2	VIGI3000.1.11.002	SUPORE MONTAGEM ESCAPE
3	VIGI3000.1.11.003	VENTOINHA
4	VIGI3000.1.11.004	ESCUDO TERMICO VENTOINHA
5	VIGI3000.1.11.005	ESCAPE
6	VIGI3000.1.11.006	JUNTA DE ESCAPE
8	VIGI3000.1.11.008	SUPORE DO ESCAPE
11	VIGI3000.1.11.011	PARAFUSO VENTOINHA



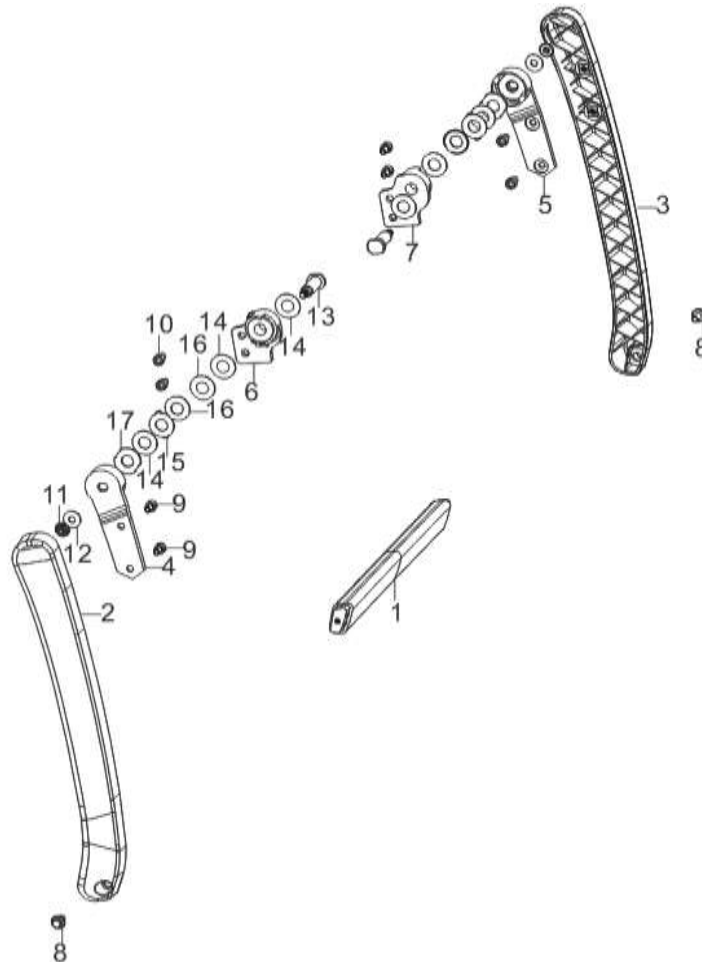
Número	Referência	Designação
1	VIGI3000.1.12.001	DEPOSITO
2	VIGI3000.1.12.002	MEDIDOR DEPOSITO
3	VIGI3000.1.12.003	BICO DE SAIDA DO DEPOSITO (FILTRO)
6	VIGI3000.1.12.006	BUCHA FIXAÇÃO DO DEPOSITO
7	VIGI3000.1.12.007	CASQUILHO DE BORRACHA FIXAÇÃO DO DEPOSITO
8	VIGI3000.1.12.008	TAMPA DO DEPOSITO
9	VIGI3000.1.12.009	FILTRO DE ENTRADA
10	VIGI3000.1.12.010	MANGA ENTRADA DEPOSITO
11	VIGI3000.1.12.011	ACRILICO MEDIDOR
12	VIGI3000.1.12.012	CARCAÇA SUPERIOR



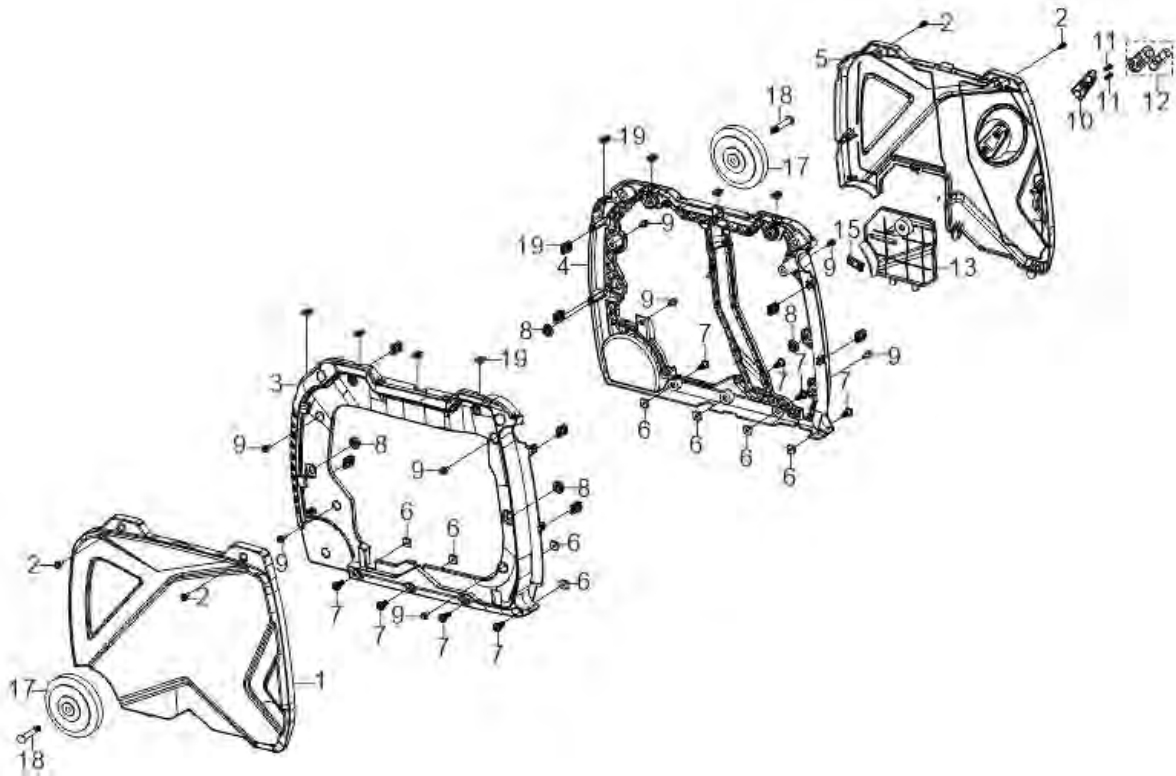
Número	Referência	Designação
4	VIGI3000.1.13.004	BATERIA
5	VIGI3000.1.13.005	BANDA FIXAÇÃO BATERIA
6	VIGI3000.1.13.006	CABO BATERIA POSITIVO
7	VIGI3000.1.13.007	CABO BATERIA NEGATIVO
11	VIGI3000.1.13.011	PLACA INVERTER



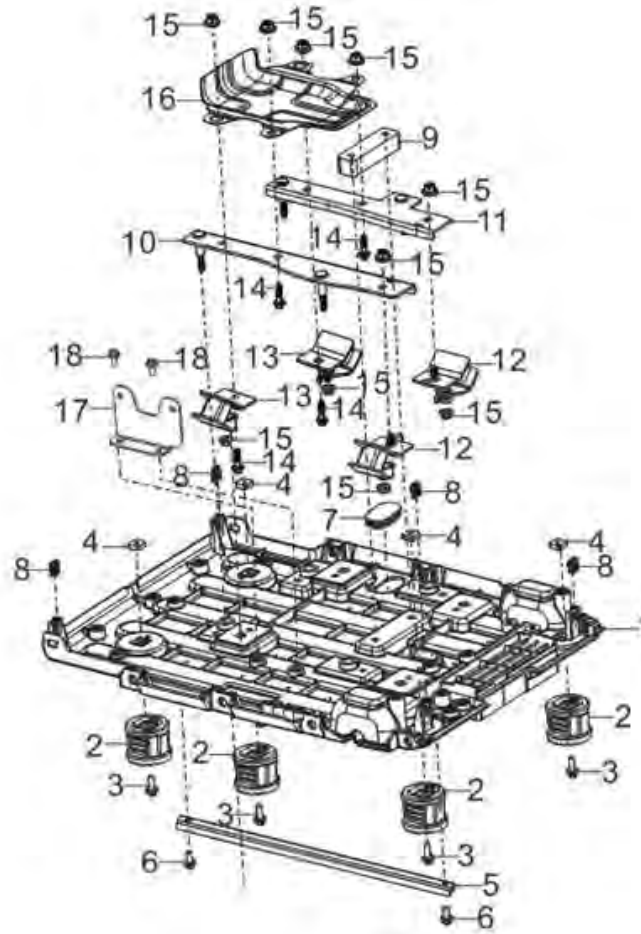
Número	Referência	Designação
2	VIGI3000.1.14.002	INTERRUPTOR ON/OFF
3	VIGI3000.1.14.003	GUIA DO ACELERADOR
4	VIGI3000.1.14.004	MOLA GUIA
5	VIGI3000.1.14.005	ESFERA GUIA
7	VIGI3000.1.14.007	TORNEIRA COMBUSTIVEL
10	VIGI3000.1.14.010	CARCAÇA FRONTAL PAINEL
14	VIGI3000.1.14.014	BOTÃO ON/OFF
18	VIGI3000.1.14.018	TAMPA DA BATERIA COMPLETA
20	VIGI3000.1.14.020	PLACA LEDS INDICADORES
21	VIGI3000.1.14.021	BOTÃO START
22	VIGI3000.1.14.022	BOTÃO ACELERADOR
23	VIGI3000.1.14.023	TERMICO AC
24	VIGI3000.1.14.024	TERMICO DC
25	VIGI3000.1.14.025	TOMADA DC 12V
26	VIGI3000.1.14.026	LIGADOR PARALELO VERMELHO
27	VIGI3000.1.14.027	LIGADOR PARALELO PRETO
28	VIGI3000.1.14.028	PERNO TERRA
29	VIGI3000.1.14.029	TOMADA AC 230V
30	VIGI3000.1.14.030	PONTE RETIFICADORA
32	VIGI3000.1.14.032	TUBO DE COMBUSTIVEL
34	VIGI3000.1.14.034	MANGA TUBO DE COMBUSTIVEL
35	VIGI3000.1.14.035	CABO ACELERADOR



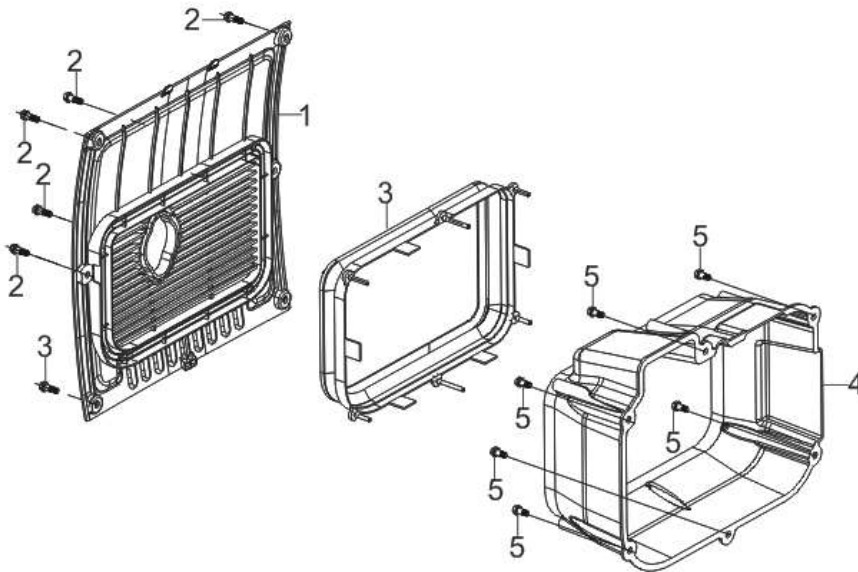
Número	Referência	Designação
1	VIGI3000.1.15.001	PEGA TRANSPORTE
2	VIGI3000.1.15.002	BRAÇO ESQ. PEGA TRANSPORTE
3	VIGI3000.1.15.003	BRAÇO DIR. PEGA TRANSPORTE
4	VIGI3000.1.15.004	LIGADOR ESQ. PEGA TRANSPORTE
5	VIGI3000.1.15.005	LIGADOR DIR. PEGA TRANSPORTE
6	VIGI3000.1.15.006	SUORTE ESQ. PEGA TRANSPORTE
7	VIGI3000.1.15.007	SUORTE DIR. PEGA TRANSPORTE



Número	Referência	Designação
1	VIGI3000.1.16.001	TAMPA LATERAL ESQ.
3	VIGI3000.1.16.003	ESTRUTURA LATERAL ESQ.
4	VIGI3000.1.16.004	ESTRUTURA LATERAL DIR.
5	VIGI3000.1.16.005	TAMPA LATERAL DIR.
10	VIGI3000.1.16.010	BASE DA PEGA DO STARTER
12	VIGI3000.1.16.012	PEGA DO STARTER
13	VIGI3000.1.16.013	TAMPA DE SERVIÇO LATERAL
17	VIGI3000.1.16.017	RODA
18	VIGI3000.1.16.018	PARAFUSO DA RODA



Número	Referência	Designação
1	VIGI3000.1.17.001	CARÇA FUNDO
2	VIGI3000.1.17.002	PÉS DE BORRACHA
3	VIGI3000.1.17.003	PARAFUSO PÉS DE BORRACHA
9	VIGI3000.1.17.009	SUPORE EM BORRACHA
10	VIGI3000.1.17.010	SUPORE DINAMICO DIR.
11	VIGI3000.1.17.011	SUPORE DINAMICO ESQ.
12	VIGI3000.1.17.012	SINOBLCO FRONTAL
13	VIGI3000.1.17.013	SINOBLCO TRASEIRO
16	VIGI3000.1.17.016	DEFLETOR DE AR
17	VIGI3000.1.17.017	SUPORE FILTRO DO AR



Número	Referência	Designação
1	VIGI3000.1.18.001	CARÇA TRASEIRA ESCAPE
3	VIGI3000.1.18.003	JUNTA ISOLAMENTO ESCAPE
4	VIGI3000.1.18.004	TAMPA EXTERIOR ESCAPE