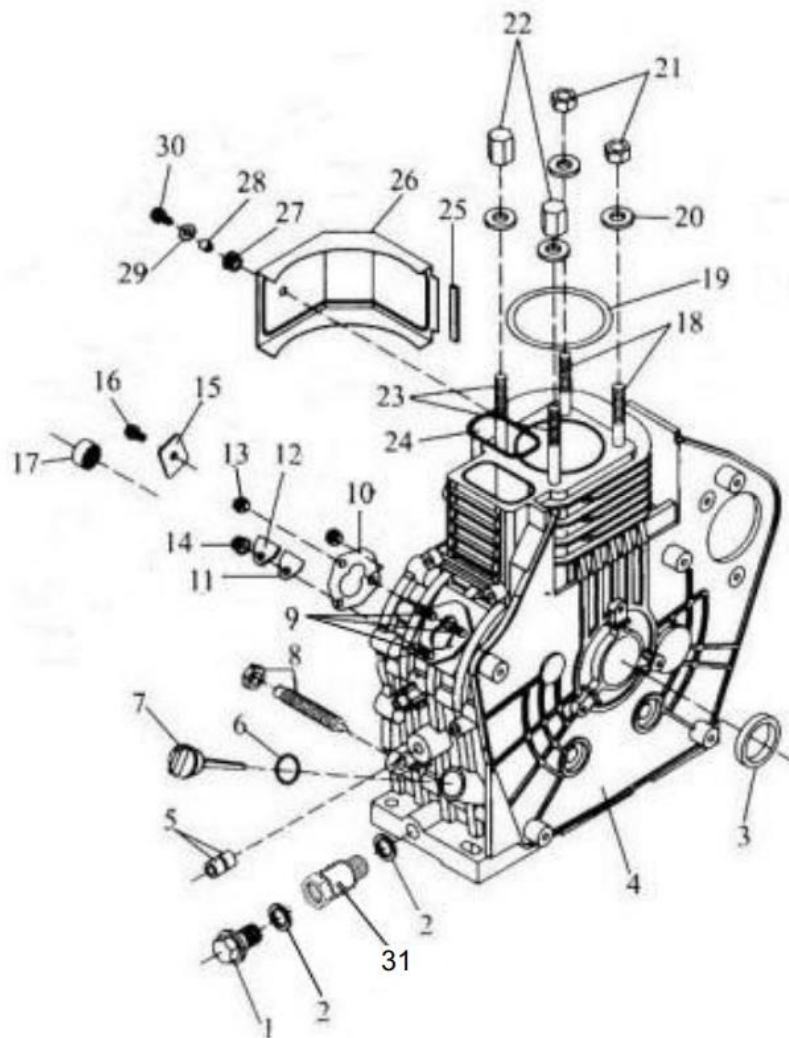
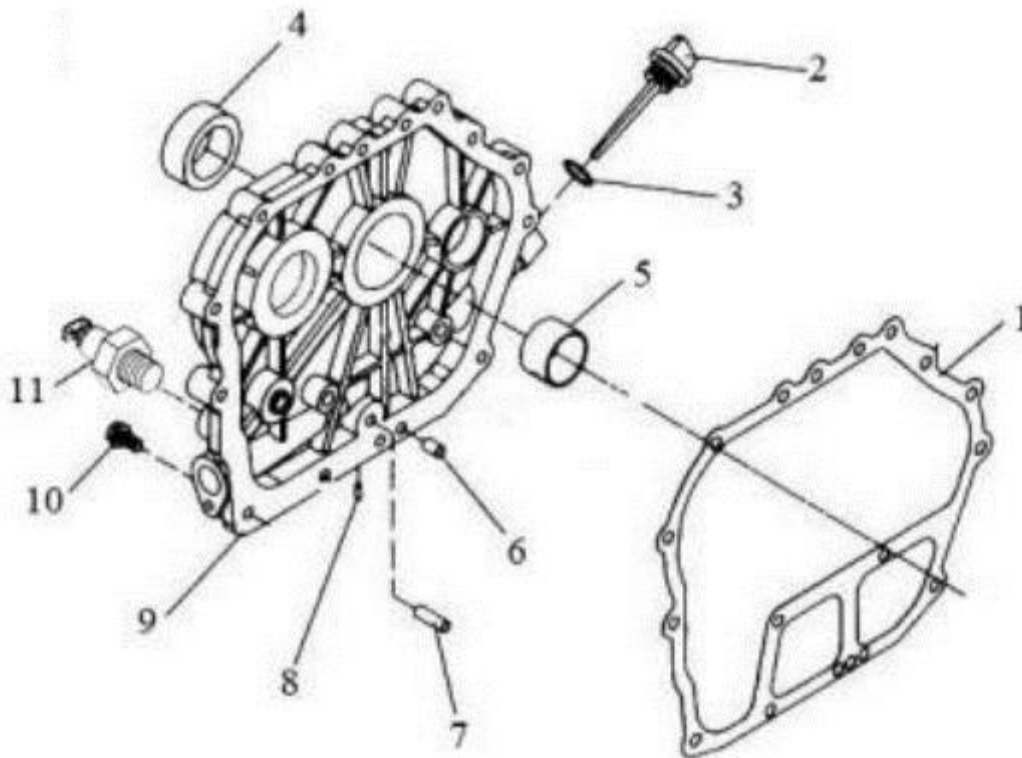


VIGD8ST

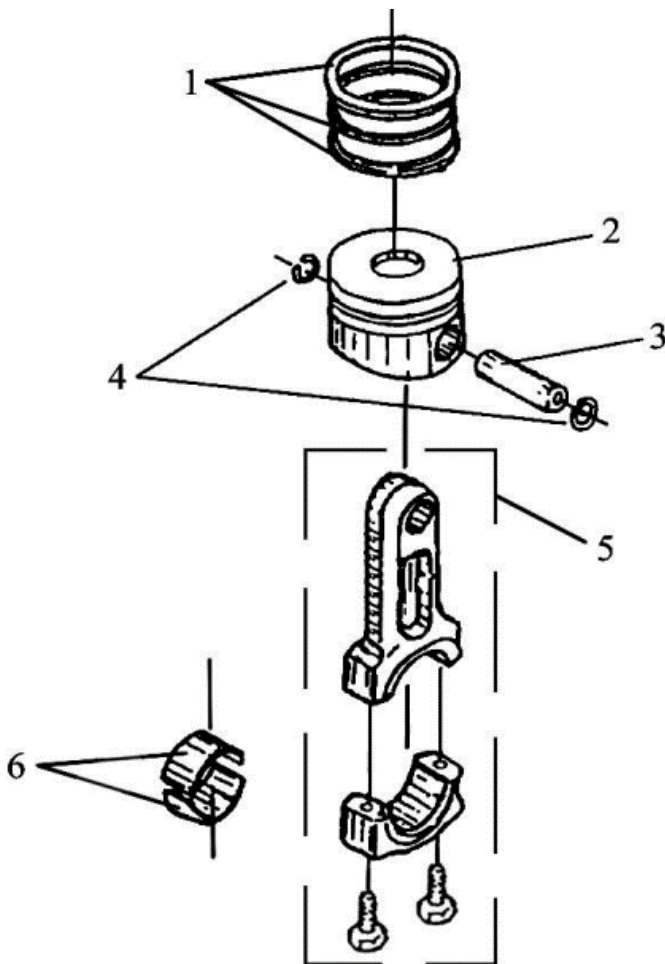
PT	GERADOR DIESEL 8 KVA TRIFÁSICO SILENCIOSO
ESP	GENERADOR DIESEL TRIFÁSICO SILENCIOSO 8 KVA
EN	8 KVA SILENT THREE-PHASE DIESEL GENERATOR
FR	GROUPE ÉLECTROGÈNE DIESEL TRIPHASÉ SILENCIEUX 8 KVA



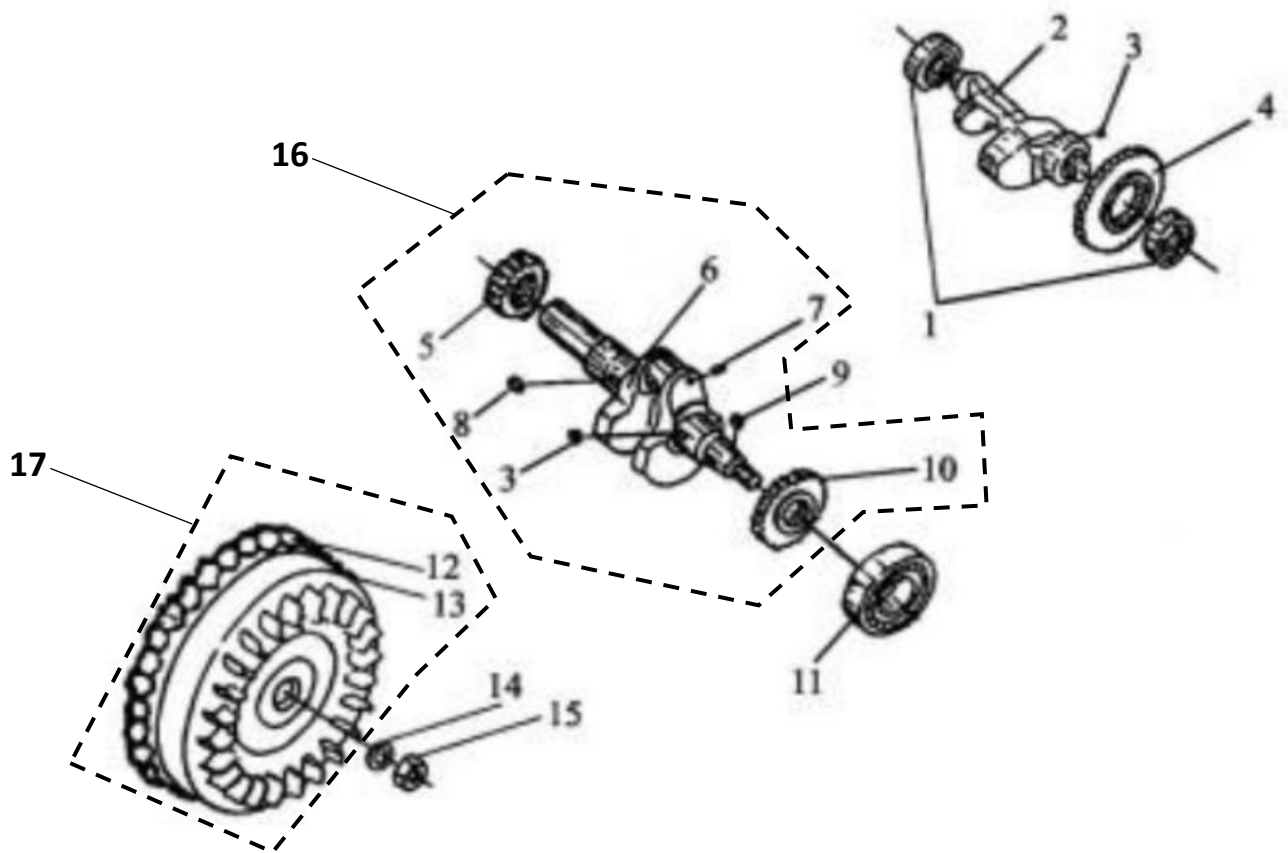
Número	Referência	Designação
1	VIGD8ST.1.01.001	PARAFUSO PURGA DO OLEO
2	VIGD8ST.1.01.002	ANILHA PARAFUSO PURGA
3	VIGD8ST.1.01.003	VEDANTE DE OLEO 35*50*8
4	VIGD8ST.1.01.004	CARTER
5	VIGD8ST.1.01.005	ROLAMENTO DE AGULHAS HK0810
6	VIGD8ST.1.01.006	ORING DA VARETA DO OLEO
7	VIGD8ST.1.01.007	VARETA DO OLEO
10	VIGD8ST.1.01.010	JUNTA DA BOMBA INJECTORA
11	VIGD8ST.1.01.011	JUNTA PLACA METALICA DA BOMBA INJECTORA
12	VIGD8ST.1.01.012	PLACA METALICA DA BOMBA INJECTORA
17	VIGD8ST.1.01.017	ROLAMENTO DE AGULHAS HK1512 (NSK)
19	VIGD8ST.1.01.019	JUNTA DE COBRE DA CABEÇA DO CILINDRO
24	VIGD8ST.1.01.024	JUNTA O-RING RETANGULAR DA CABEÇA
31	VIGD8ST.1.01.031	SUPORE PARAFUSO DA PURGA DO OLEO
32	VIGD8ST.1.01.032	BOMBA INJECTORA COMPLETA
33	VIGD8ST.1.01.033	BICO INJECTOR



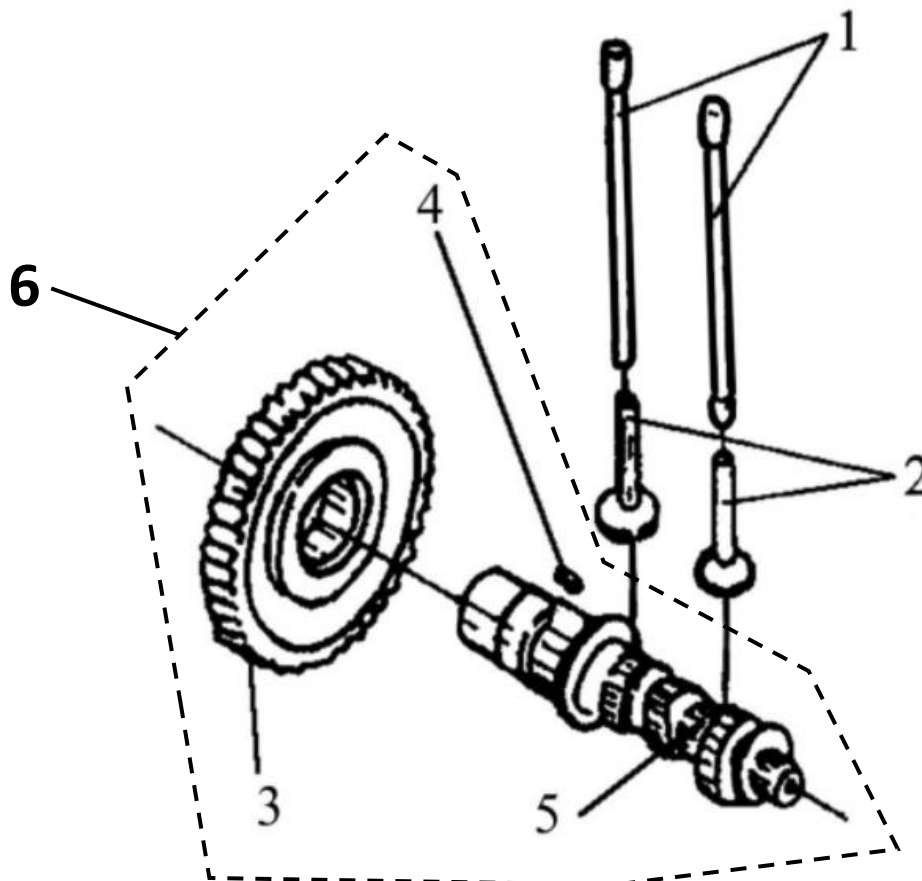
Número	Referência	Designação
1	VIGD8ST.1.02.001	JUNTA DA TAMPA DO CARTER
2	VIGD8ST.1.02.002	VARETA DO OLEO DA TAMPA DO CARTER
3	VIGD8ST.1.02.003	ORING VARETA DO OLEO TAMPA DO CARTER
4	VIGD8ST.1.02.004	VEDANTE DE OLEO 35*50*10
5	VIGD8ST.1.02.005	BRONZE DA CAMBOTA
6	VIGD8ST.1.02.006	PINOS GUIA TAMPA DO CARTER 8*12
7	VIGD8ST.1.02.007	TUBO ENTRADA DE OLEO
9	VIGD8ST.1.02.009	TAMPA DO CARTER
11	VIGD8ST.1.02.011	VALVULA PRESSÃO DE OLEO



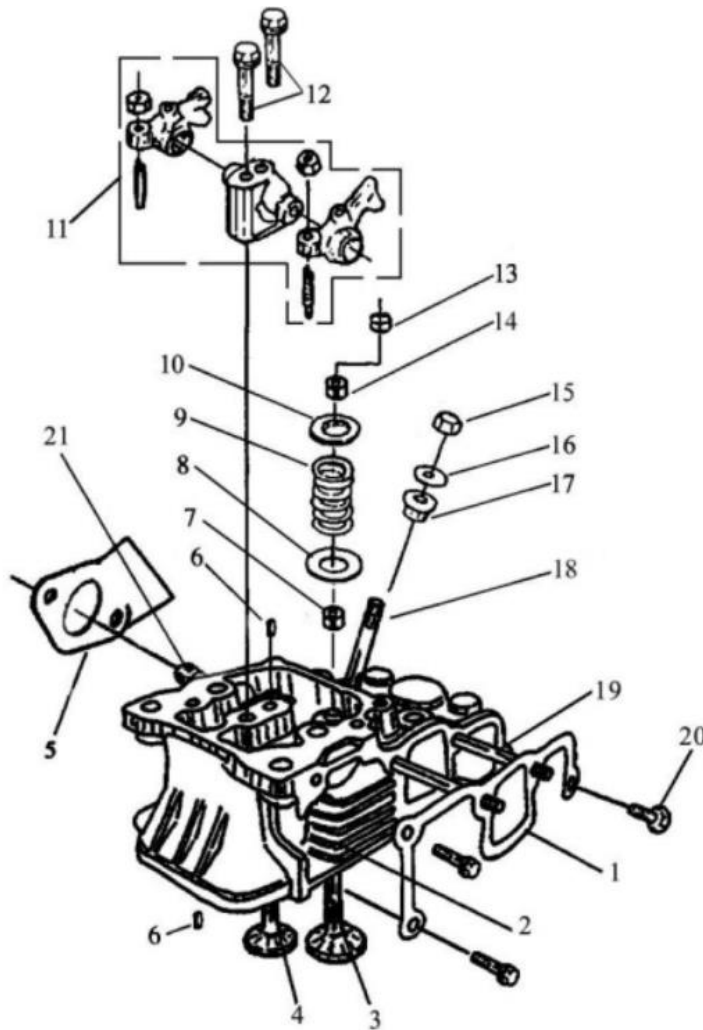
Número	Referência	Designação
1	VIGD8ST.1.03.001	SEGMENTOS (SET)
2	VIGD8ST.1.03.002	PISTÃO
3	VIGD8ST.1.03.003	PINO DO PISTÃO
4	VIGD8ST.1.03.004	FREIO DO PINO DO PISTÃO
5	VIGD8ST.1.03.005	BIELA COMPLETA
6	VIGD8ST.1.03.006	BONZES DA BIELA (SET)



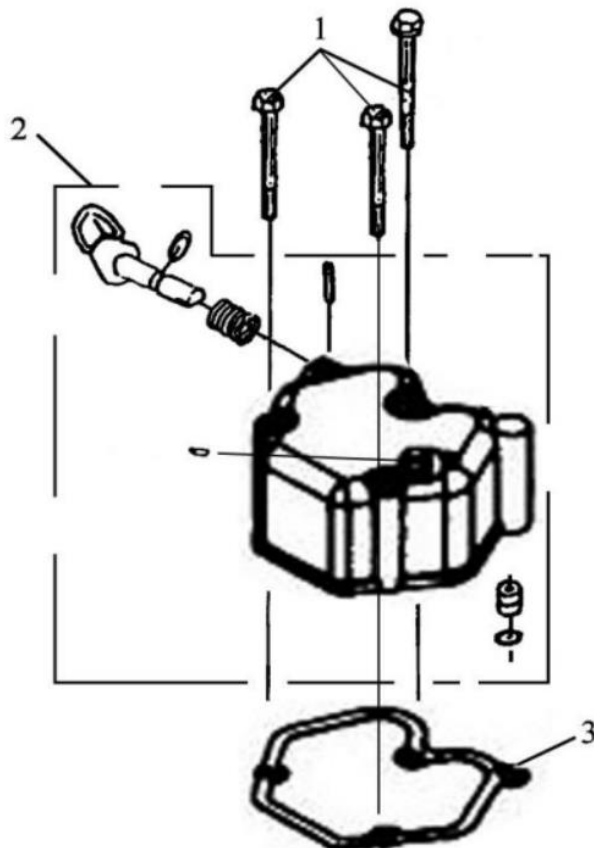
Número	Referência	Designação
1	VIGD8ST.1.04.001	ROLAMENTO 6203 (NSK)
2	VIGD8ST.1.04.002	CONTRA BALANÇO
3	VIGD8ST.1.04.003	CHAVETA 5*7
4	VIGD8ST.1.04.004	ENGRENAGEM DO CONTRA BALANÇO
9	VIGD8ST.1.04.009	CHAVETA 5*14
11	VIGD8ST.1.04.011	ROLAMENTO 6308 (NSK)
14	VIGD8ST.1.04.014	ANILHA VOLANTE INERCIA
15	VIGD8ST.1.04.015	PORCA VOLANTE DE INERCIA
16	VIGD8ST.1.04.016	CAMBOTA
17	VIGD8ST.1.04.017	VOLANTE DE INERCIA COM CREMALHEIRA



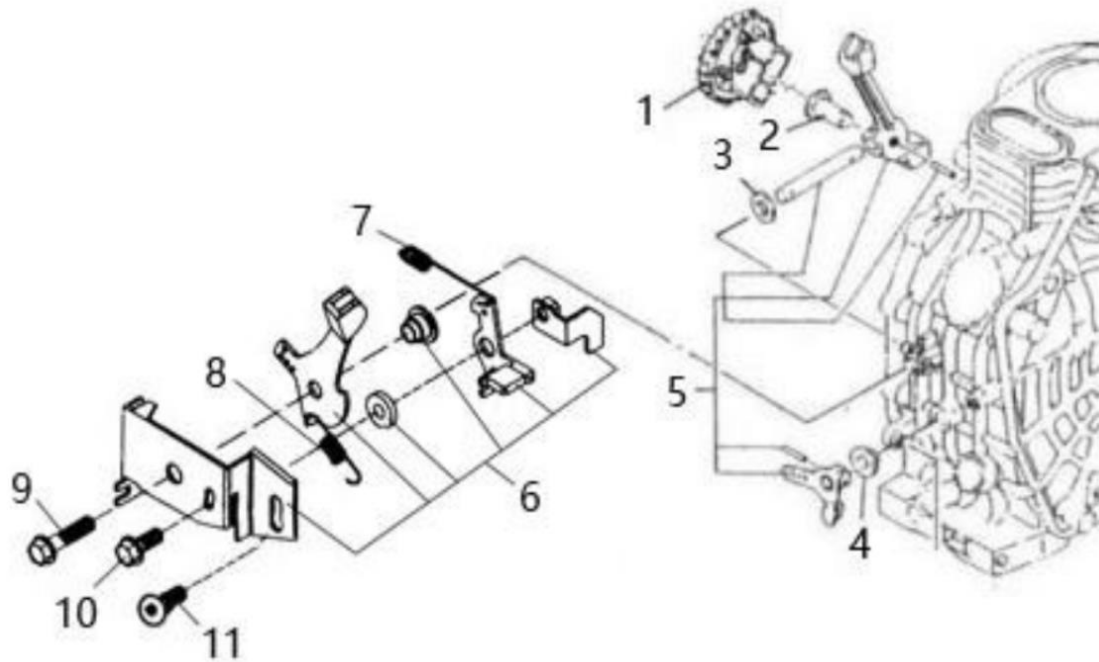
Número	Referência	Designação
1	VIGD8ST.1.05.001	VARETA DA TUCHE
2	VIGD8ST.1.05.002	TUCHE
6	VIGD8ST.1.05.006	ARVORA DE CAMES



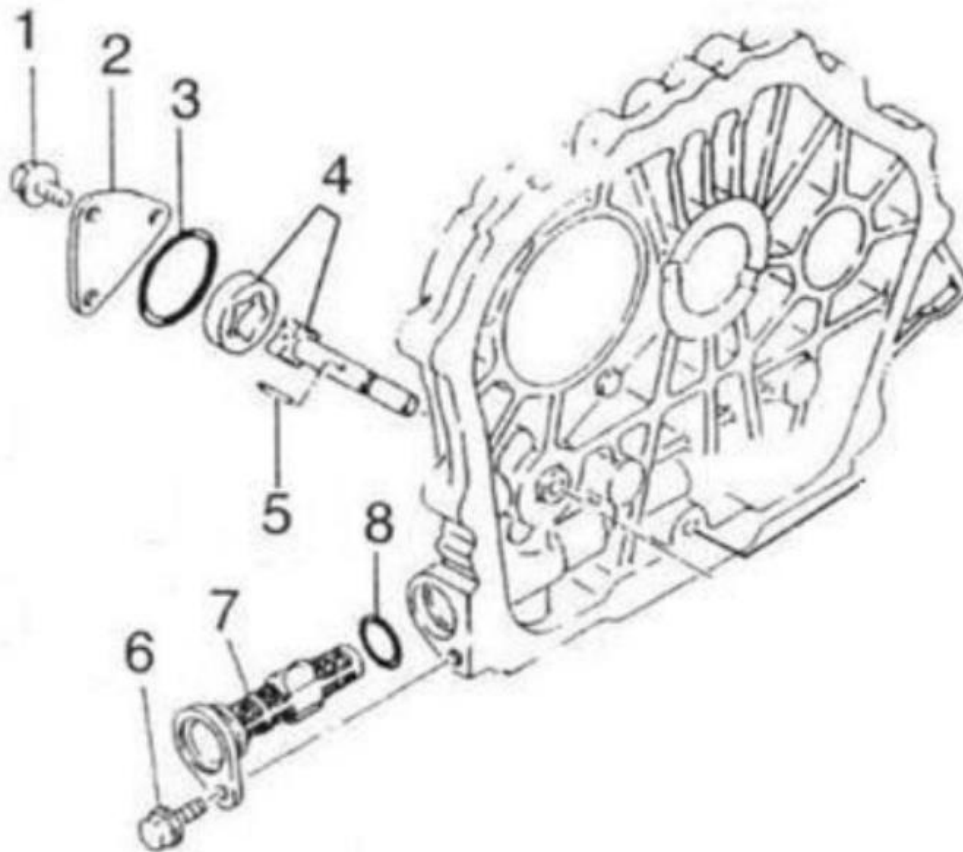
Número	Referência	Designação
1	VIGD8ST.1.06.001	JUNTA CABEÇA CILINDRO/SUPORE ADMISSÃO
2	VIGD8ST.1.06.002	CABEÇA DO CILINDRO
3	VIGD8ST.1.06.003	VALVULA DE ADMISSÃO
4	VIGD8ST.1.06.004	VALVULA DE ESCAPE
5	VIGD8ST.1.06.005	JUNTA ESCAPE GRANDE
6	VIGD8ST.1.06.006	PINO 4*8
7	VIGD8ST.1.06.007	VEDANTE DA VALVULA
8	VIGD8ST.1.06.008	ANILHA INFERIOR DA MOLA DA VALVULA
9	VIGD8ST.1.06.009	MOLA DA VALVULA
10	VIGD8ST.1.06.010	ANILHA SUPERIOR DA MOLA DA VALVULA
11	VIGD8ST.1.06.011	BALANCIM (COMPLETO)
13	VIGD8ST.1.06.013	AJUSTE DA VALVULA
14	VIGD8ST.1.06.014	FIXADOR DA VALVULA



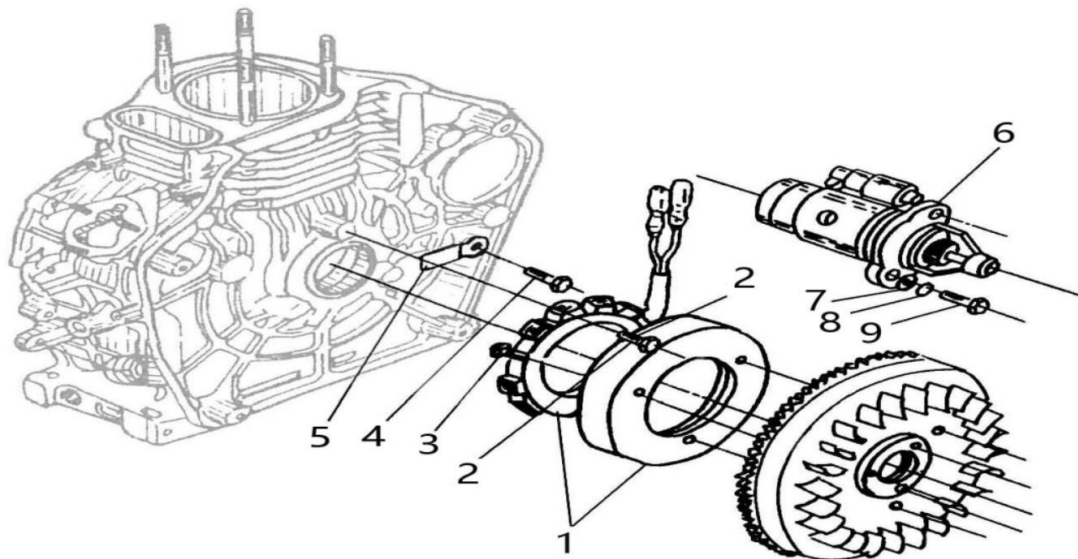
Número	Referência	Designação
2	VIGD8ST.1.07.002	TAMPA DA CABEÇA COMPLETA
3	VIGD8ST.1.07.003	JUNTA DA TAMPA DA CABEÇA



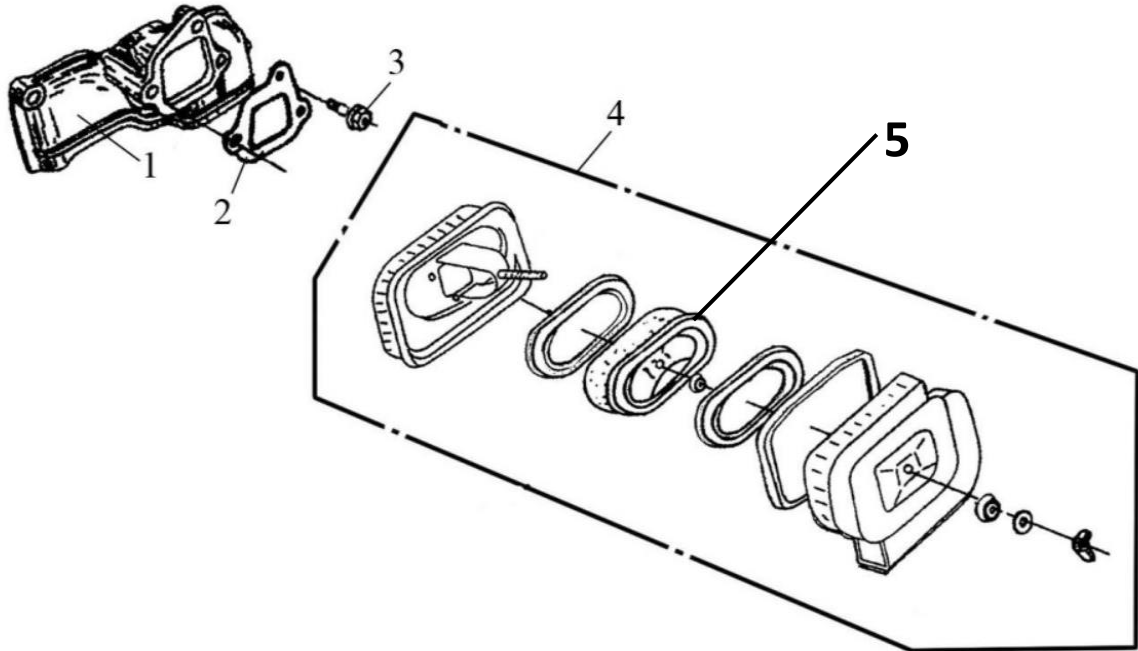
Número	Referência	Designação
1	VIGD8ST.1.08.001	ENGRENAGEM DA BOMBA DE OLEO
4	VIGD8ST.1.08.004	VEDANTE DO VEIO DO ACELERADOR
5	VIGD8ST.1.08.005	GARFO DO ACELERADOR
6	VIGD8ST.1.08.006	SISTEMA ACELERADOR
7	VIGD8ST.1.08.007	MOLA DE RETORNO
8	VIGD8ST.1.08.008	MOLA DE COMANDO
11	VIGD8ST.1.08.011	PARAFUSO AJUSTE SISTEMA DO ACELERADOR



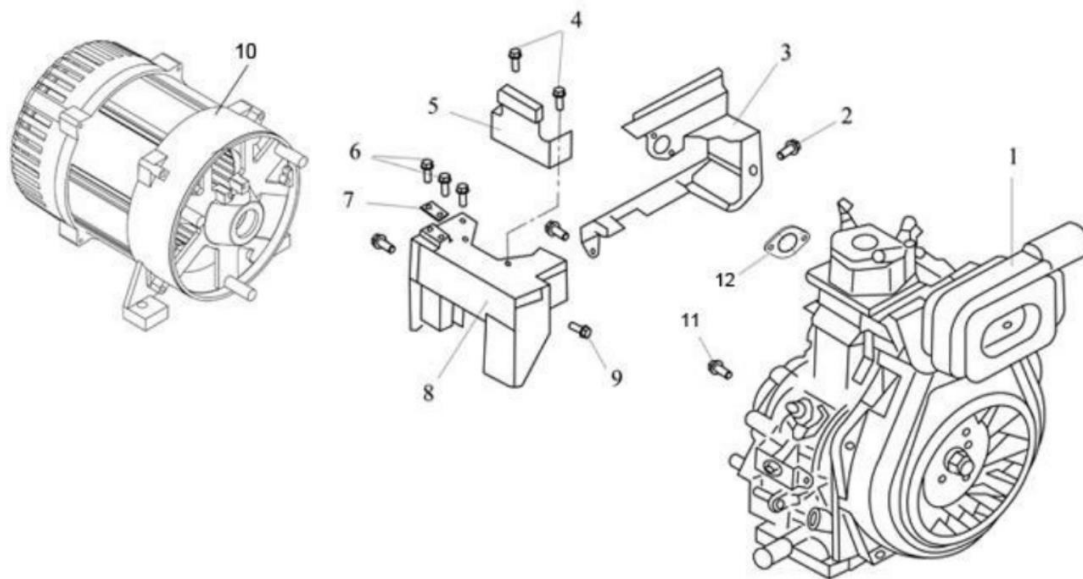
Número	Referência	Designação
4	VIGD8ST.1.09.004	BOMBA DE OLEO
5	VIGD8ST.1.09.005	PINO 3*16
7	VIGD8ST.1.09.007	FILTRO DO OLEO
8	VIGD8ST.1.09.008	ORING 20*2,52



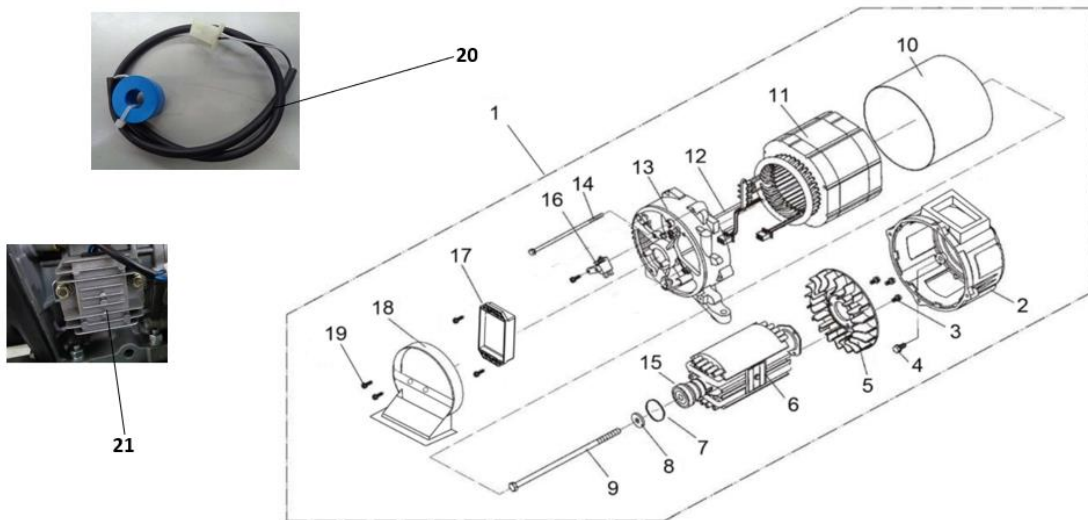
Número	Referência	Designação
1	VIGD8ST.1.10.001	ALTERNADOR (COMPLETO)
9	VIGD8ST.1.10.006	MOTOR DE ARRANQUE



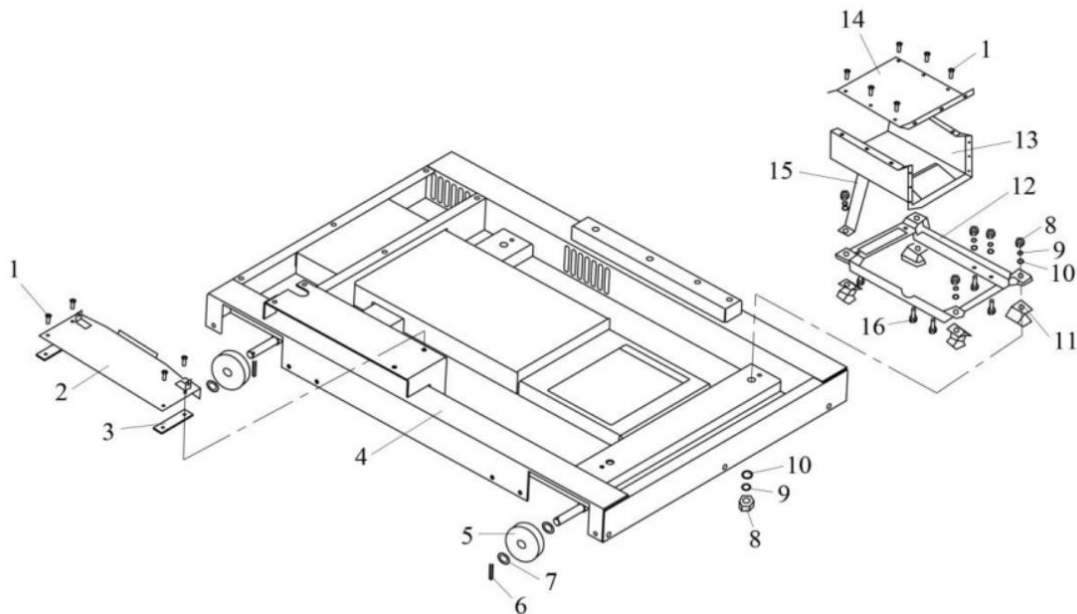
Número	Referência	Designação
1	VIGD8ST.1.11.001	FALANGE DE ENTRADA DE AR
2	VIGD8ST.1.11.002	JUNTA FALANGE/FILTRO DO AR
4	VIGD8ST.1.11.004	FILTRO DO AR (COMPLETO)
5	VIGD8ST.1.11.005	ELEMENTO FILTRANTE



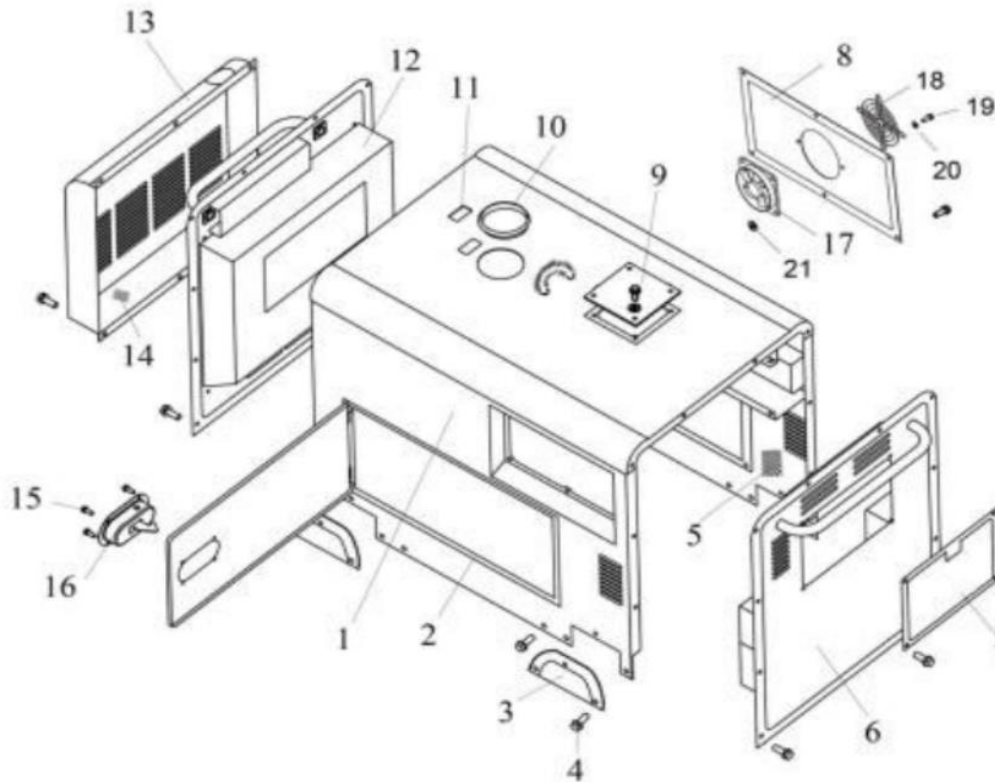
Número	Referência	Designação
3	VIGD8ST.1.13.003	CHAPA DIFUSOR DE AR 1
5	VIGD8ST.1.13.005	APOIO SUPERIOR DO MOTOR
8	VIGD8ST.1.13.008	CHAPA DIFUSOR DE AR 2



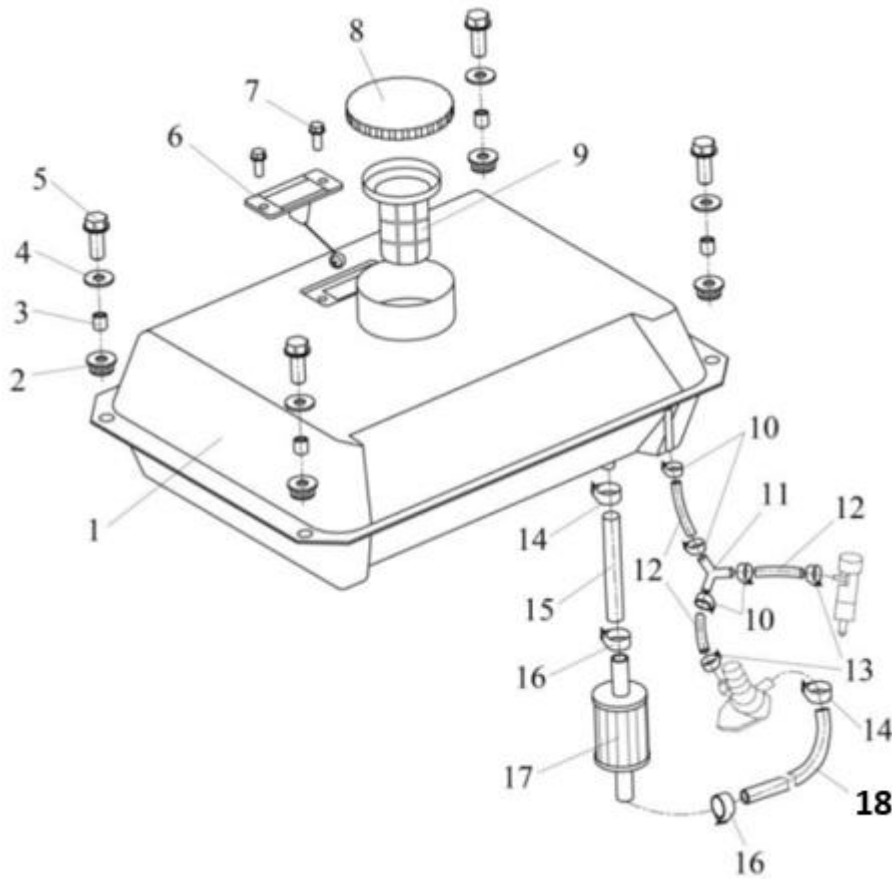
Número	Referência	Designação
2	VIGD8ST.1.14.002	SUPORE FRONTAL DO ESTATOR
5	VIGD8ST.1.14.005	VENTOINHA DO ROTOR
6	VIGD8ST.1.14.006	ROTOR
9	VIGD8ST.1.14.009	PARAFUSO DO ROTOR M10*265
11	VIGD8ST.1.14.011	ESTATOR
13	VIGD8ST.1.14.013	SUPORE TRASEIRO DO ESTATOR
15	VIGD8ST.1.14.015	ROLAMENTO 6204 (NSK)
16	VIGD8ST.1.14.016	ESCOVA COMPLETA
17	VIGD8ST.1.14.017	PLACA AVR
18	VIGD8ST.1.14.018	DIFUSOR DE AR TRASEIRO
20	VIGD8ST.1.14.020	PINÇA AMPERIMETRICA
21	VIGD8ST.1.14.021	PLACA DE CARGA DA BATERIA



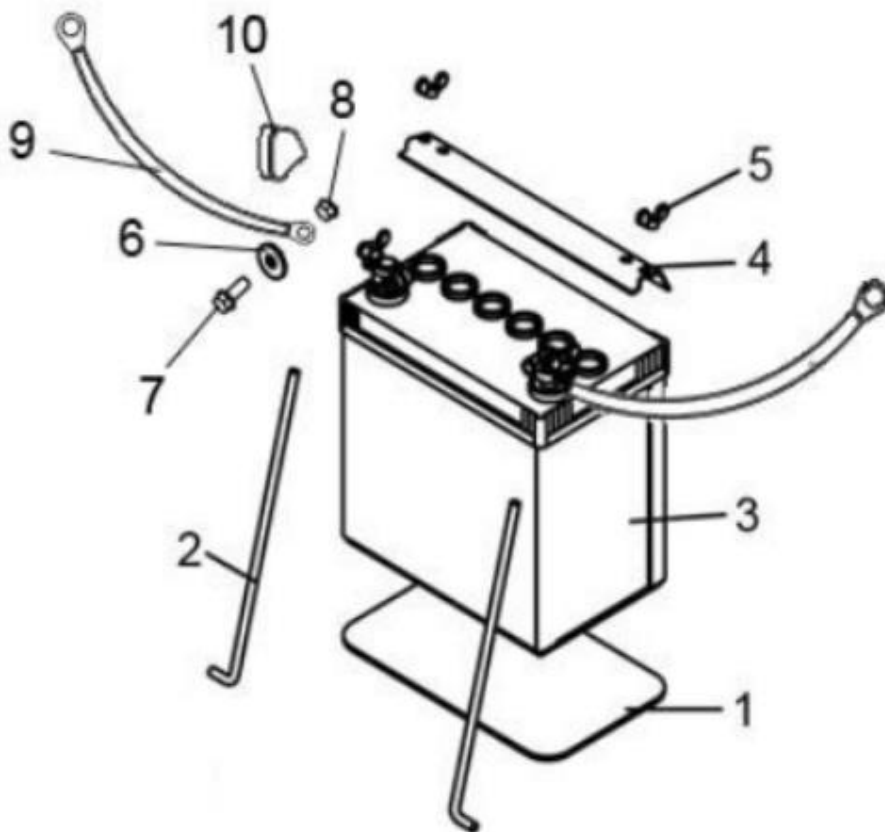
Número	Referência	Designação
2	VIGD8ST.1.15.002	BASE METALICA DA BATERIA
5	VIGD8ST.1.15.005	RODA
11	VIGD8ST.1.15.011	SINO BLOCO
13	VIGD8ST.1.15.013	DIFUSOR DO ESCAPE
14	VIGD8ST.1.15.014	TAMPA DO DIFUSOR DO ESCAPE
15	VIGD8ST.1.15.015	SUPORTE DO DIFUSOR DO ESCAPE



Número	Referência	Designação
10	VIGD8ST.1.16.010	BORRACHA DE VEDAÇÃO CARCAÇA/DEPOSITO
11	VIGD8ST.1.16.011	VISOR NIVEL DO COMBUSTIVEL
16	VIGD8ST.1.16.016	FECHO COMPLETO
17	VIGD8ST.1.16.017	VENTOINHA 38W
18	VIGD8ST.1.16.018	GRELHA DA VENTOINHA



Número	Referência	Designação
2	VIGD8ST.1.19.002	CANHÃO DE IGNIÇÃO
3	VIGD8ST.1.19.003	DESCOMPRESOR COM CABO
4	VIGD8ST.1.19.004	TOMADA MONOFASICA 220V 16A
5	VIGD8ST.1.19.005	TOMADA MONOFASICA INDUSTRIAL 220V 32A
6	VIGD8ST.1.19.006	TOMADA TRIFASICA 400V 16A
9	VIGD8ST.1.19.009	TERMINAIS 12V (SET)
10	VIGD8ST.1.19.010	PORTA FUSIVEL 10A
11	VIGD8ST.1.19.011	CONECTOR ATS
14	VIGD8ST.1.19.014	PONTE RETIFICADORA
15	VIGD8ST.1.19.015	DIJUNTOR TRIFASICO
16	VIGD8ST.1.19.016	DIJUNTOR MONOFASICO
17	VIGD8ST.1.19.017	SELECTOR DE MODO 220V-400V
18	VIGD8ST.1.19.018	MOSTRADOR DIGITAL
19	VIGD8ST.1.19.019	RELÉ
20	VIGD8ST.1.19.020	CAPA LUZ ALERTA DE OLEO
21	VIGD8ST.1.19.021	PAINEL COMPLETO
22	VIGD8ST.1.19.022	CHAVE DE IGNIÇÃO



Número	Referência	Designação
1	VIGD8ST.1.20.001	BORRACHA BASE BATERIA
2	VIGD8ST.1.20.002	PERNOS DE FIXAÇÃO BATERIA
3	VIGD8ST.1.20.003	BATERIA 36AH
4	VIGD8ST.1.20.004	PLACA DE FIXAÇÃO BATERIA
9	VIGD8ST.1.20.009	CABOS DA BATERIA (SET)