

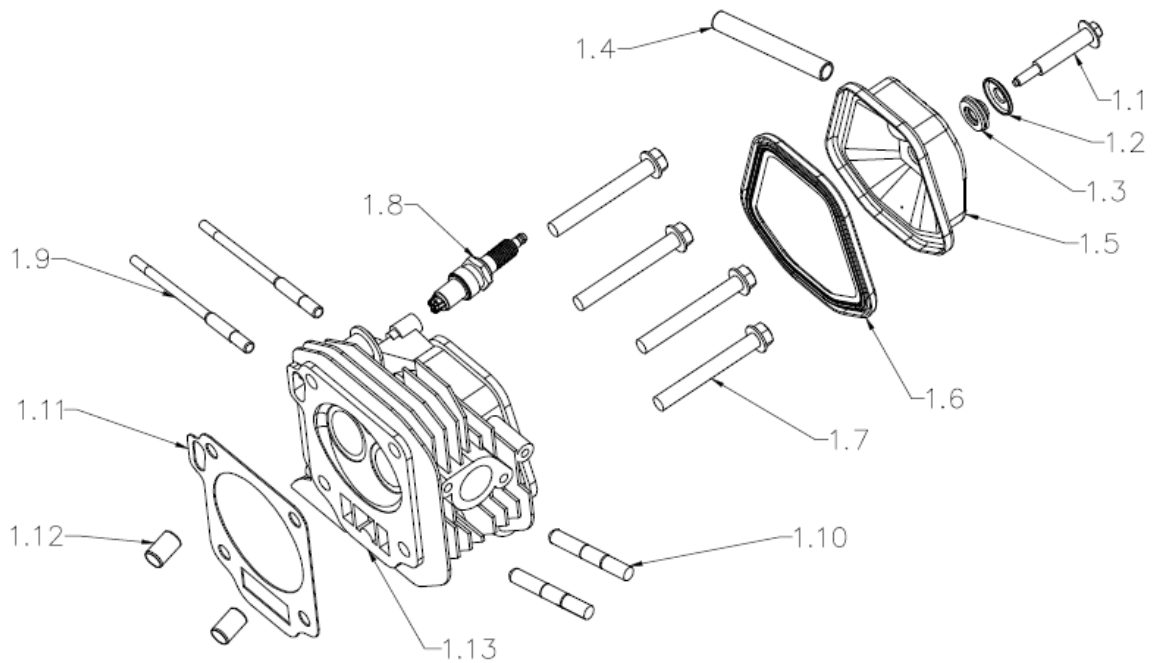
## VIG8RL

PT	Gerador monofásico 8 kVA
ESP	Generador monofasico 8 kVA
EN	Gasoline generator 8 kVA
FR	Groupe électrogène 8 kVA



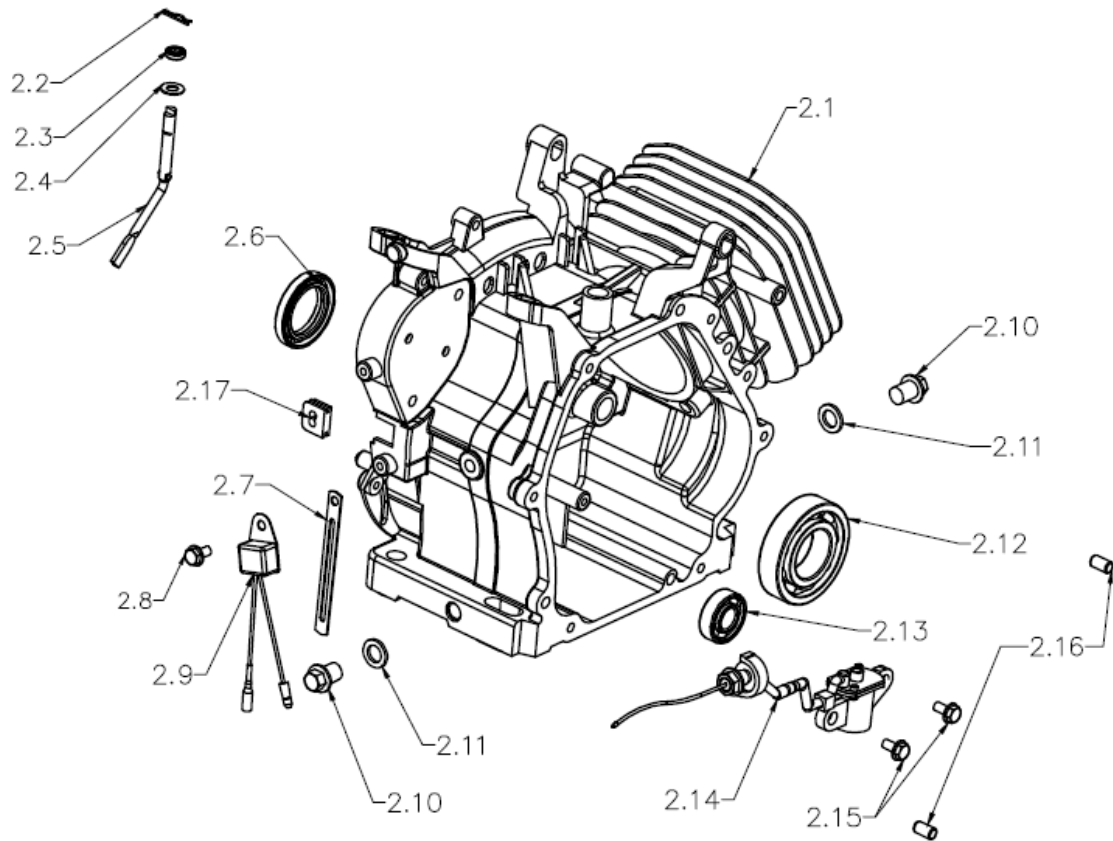
Legenda de vistas explodidas:

- 1 – Parte superior do bloco do motor (Cylinder head)
- 2 – Bloco do motor, cárter (Crackcase comp)
- 3 – Tampa do cárter (Crackcase cover)
- 4 – Pistão (Piston)
- 5 – Ajuste de distribuição de combustível (Gas distribution adjustment)
- 6 – Conjunto auxílio arranque (Starter)
- 7 – Carburador (Carburetor)
- 8 – Volante (Flywheel)
- 9 – Motor de arranque (Starter motor)
- 10 – Sistema de controlo (Control system)
- 11 – Filtro de ar (Air cleaner)
- 12 – Escape (Muffler)
- 13 – Tanque de combustível (Fuel tank)
- 14 – Painel de controlo (Control panel)
- 15 – Conjunto motor (Engine assembly)
- 16 – Conjunto motor indução (Motor assembly)
- 17 – Estrutura, chassi (Chassis assembly)

**1 – Parte superior do bloco do motor (Cylinder head)**

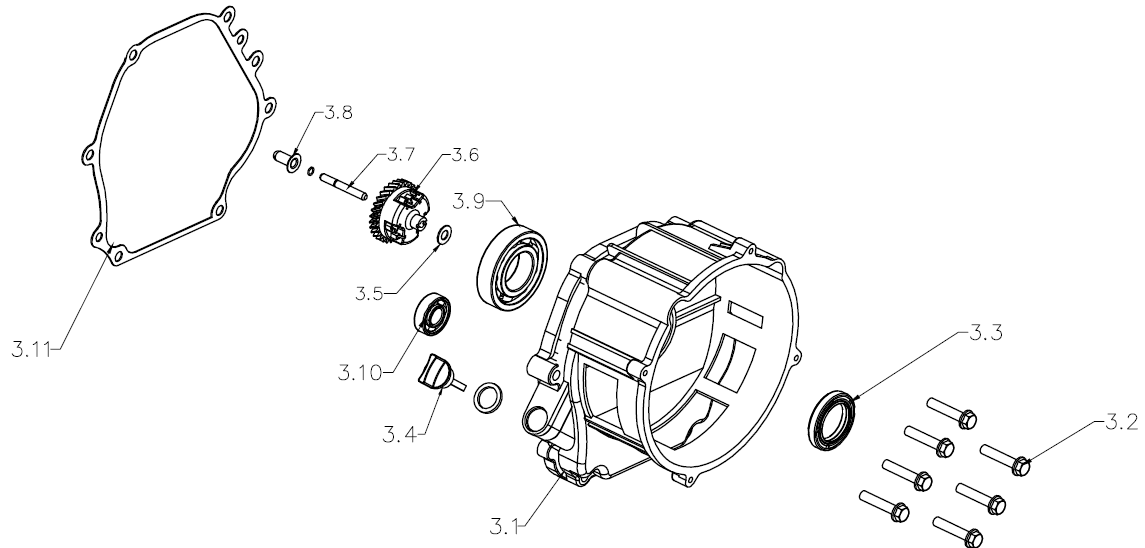
Número	Referência	Designação
1.6	VIG8RL.1.01.006	JUNTA TAMPA CABEÇA
1.11	VIG8RL.1.01.011	JUNTA CABEÇA CILINDRO
1.12	VIG8RL.1.01.012	GUIA CABEÇA/CILINDRO

## 2 – Bloco do motor, cárter (Crackcase comp)



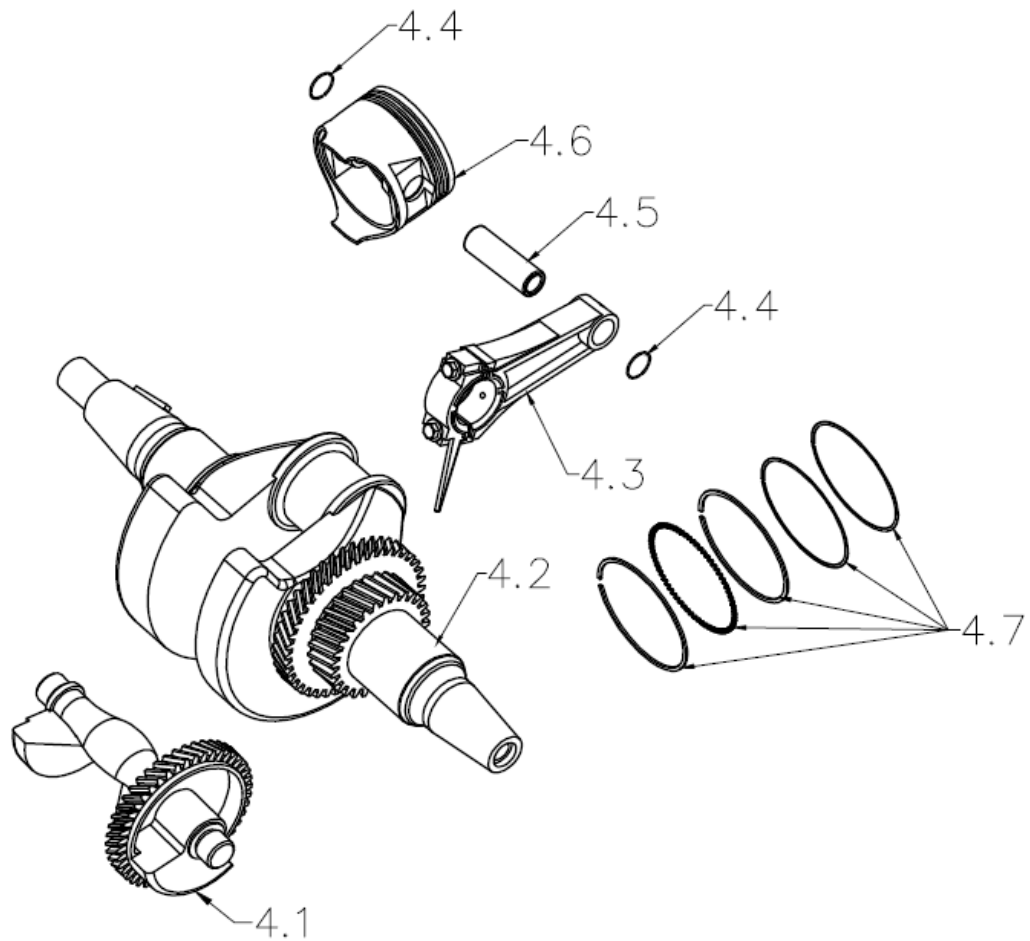
Número	Referência	Designação
2.1	VIG8RL.1.02.001	CARTER
2.6	VIG8RL.1.02.006	VEDANTE OLEO 35x52x8
2.9	VIG8RL.1.02.009	SENSOR NIVEL DO OLEO
2.14	VIG8RL.1.02.014	INTERRUPTOR NIVEL DO OLEO

### 3 – Tampa do cárter (Crackcase cover)



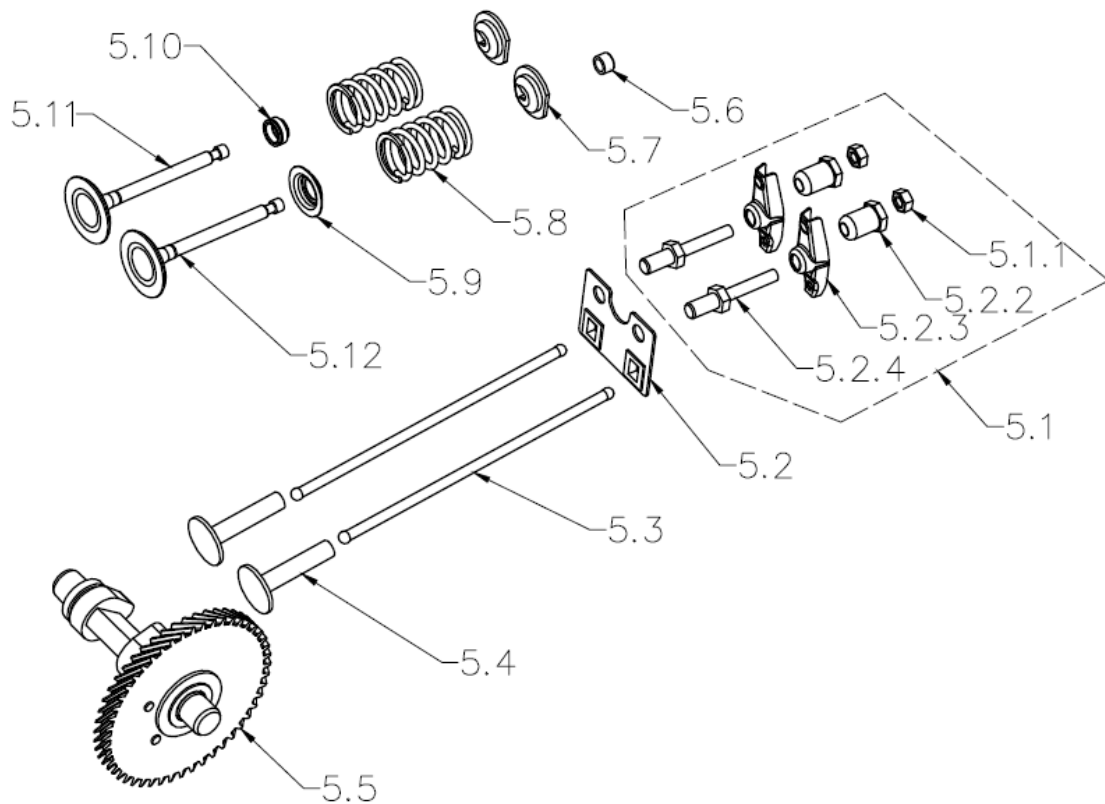
Número	Referência	Designação
3.3	VIG8RL.1.03.003	VEDANTE OLEO 35x52x8
3.6	VIG8RL.1.03.006	REGULADOR VELOCIDADE
3.8	VIG8RL.1.03.008	MANGA DO EIXO
3.11	VIG8RL.1.03.011	JUNTA TAMPA CARTER

#### 4 – Pistão (Piston)



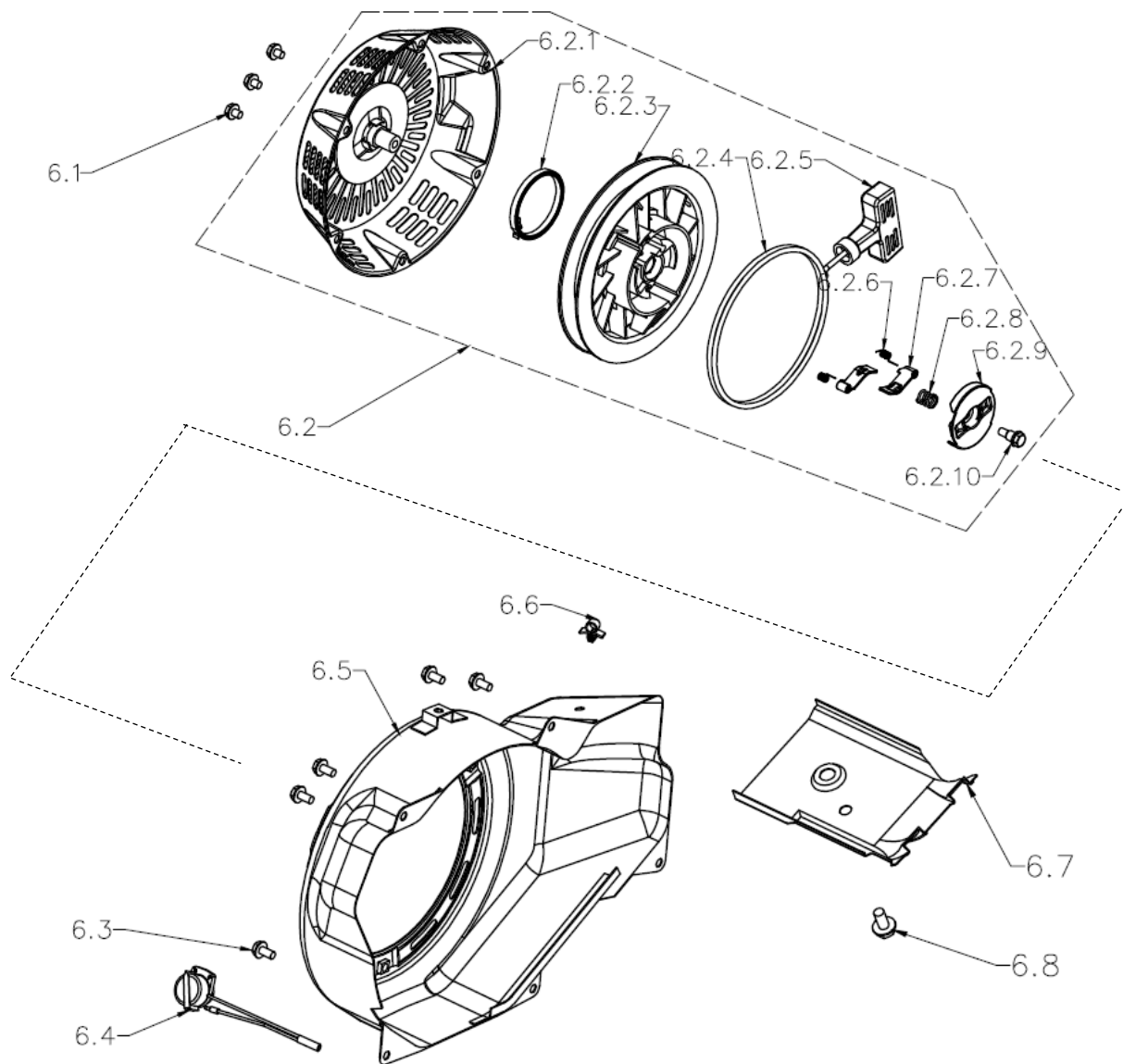
Número	Referência	Designação
4.1	VIG8RL.1.04.001	CONTRA-PESO
4.2	VIG8RL.1.04.002	CAMBOTA
4.3	VIG8RL.1.04.003	BIELA COMPLETA
4.4	VIG8RL.1.04.004	FREIO DO PINO DO PISTÃO
4.5	VIG8RL.1.04.005	PINO DO PISTÃO
4.6	VIG8RL.1.04.006	PISTÃO
4.7	VIG8RL.1.04.007	SEGMENTOS - CONJUNTO

## 5 – Ajuste de distribuição de combustível (Gas distribution adjustment)

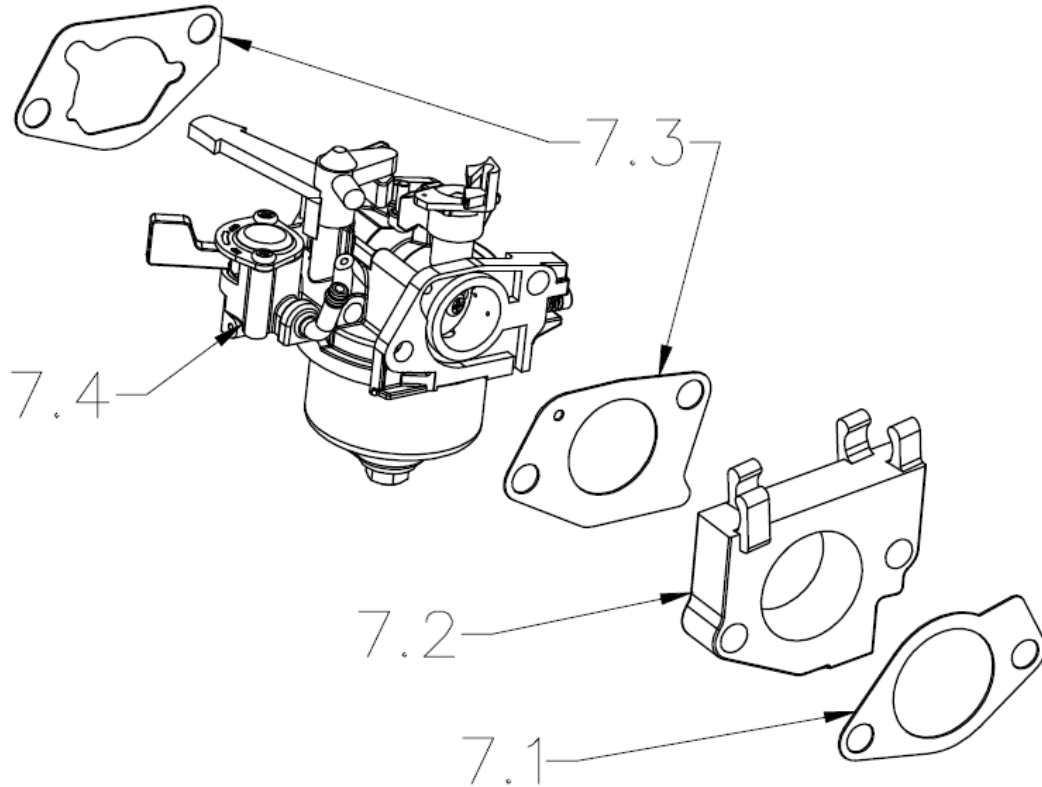


Número	Referência	Designação
5.1	VIG8RL.1.05.001	BALANCIM COMPLETO
5.2	VIG8RL.1.05.002	GUIA VALVULAS
5.3	VIG8RL.1.05.003	VEIO TUCHAS
5.4	VIG8RL.1.05.004	TUCHAS
5.5	VIG8RL.1.05.005	ARVORE DE CAMES
5.6	VIG8RL.1.05.006	AJUSTE DA VALVULA
5.7	VIG8RL.1.05.007	RETENTOR DA MOLA DA VALVULA
5.8	VIG8RL.1.05.008	MOLA DA VALVULA
5.9	VIG8RL.1.05.009	ASSENTO DA MOLA DA VALVULA
5.10	VIG8RL.1.05.010	VEDANTE DA VALVULA
5.11	VIG8RL.1.05.011	VALVULA ADMISSÃO
5.12	VIG8RL.1.05.012	VALVULA ESCAPE

6 – Conjunto auxílio arranque (Starter)



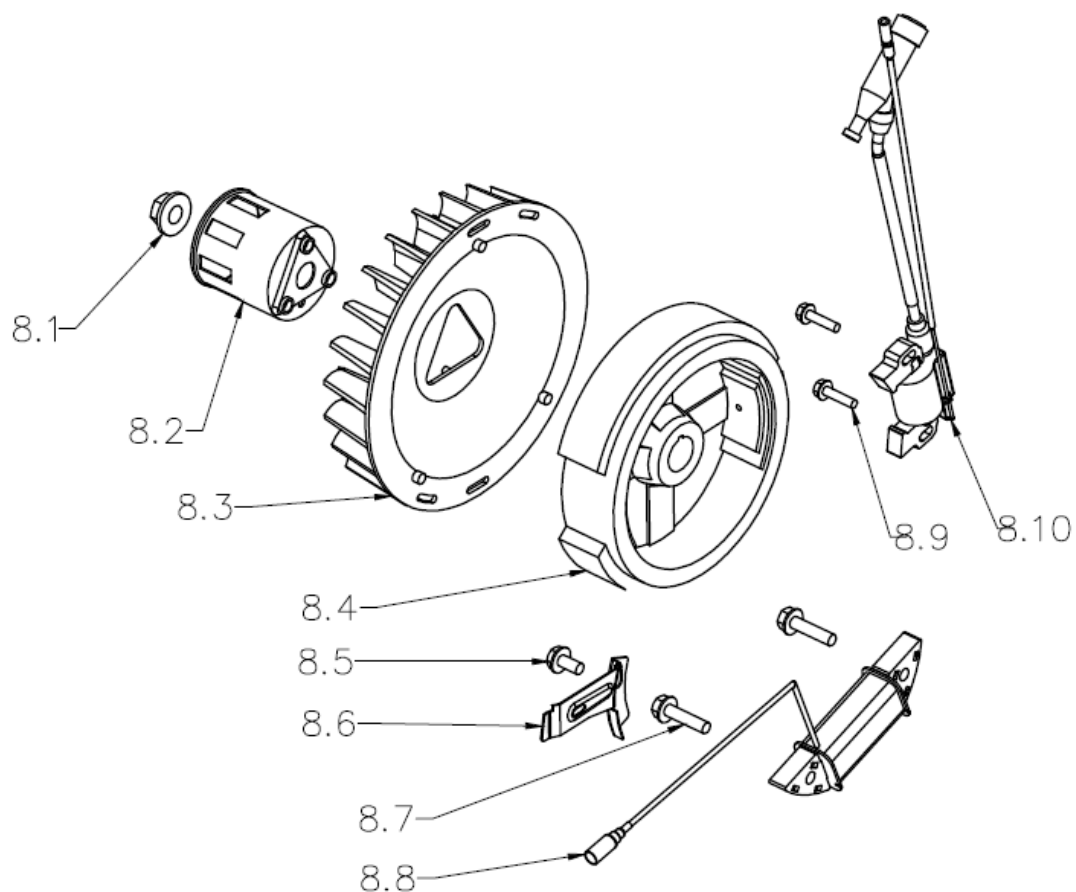
Número	Referência	Designação
6.2	VIG8RL.1.06.002	STARTER

**7 – Carburador (Carburetor)**

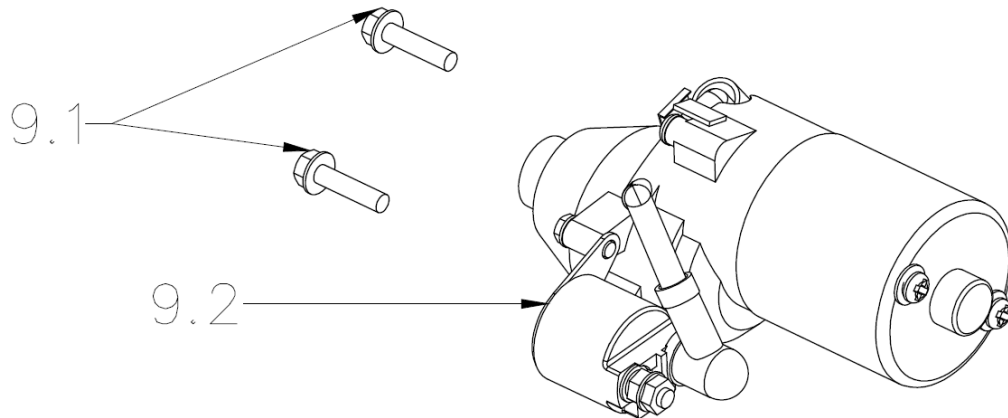
Número	Referência	Designação
7.1	VIG8RL.1.07.001	JUNTA FILTRO AR
7.2	VIG8RL.1.07.002	SUORTE CARBURADOR
7.3	VIG8RL.1.07.003	JUNTA CARBURADOR
7.4	VIG8RL.1.07.004	CARBURADOR



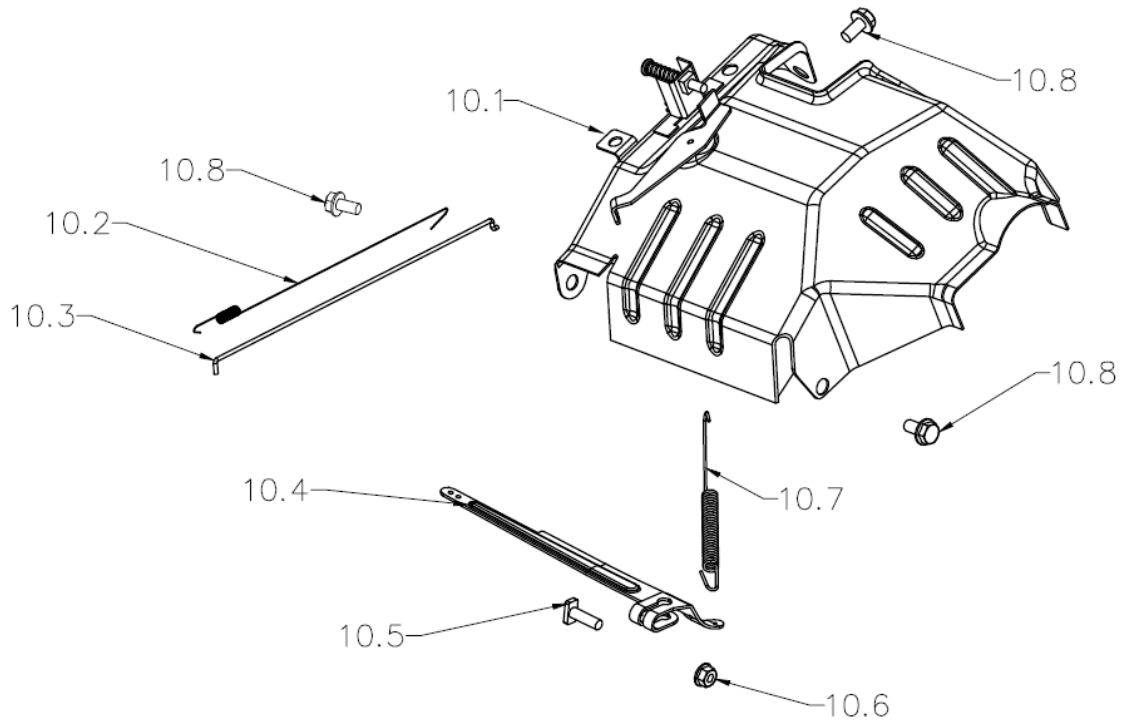
## 8 – Volante (Flywheel)



Número	Referência	Designação
8.3	VIG8RL.1.08.003	VENTOINHA
8.4	VIG8RL.1.08.004	VOLANTE MAGNETICO
8.8	VIG8RL.1.08.008	BOBINE DE IGNIÇÃO PRIMARIA
8.10	VIG8RL.1.08.010	BOBINE DE IGNIÇÃO COM CACHIMBO

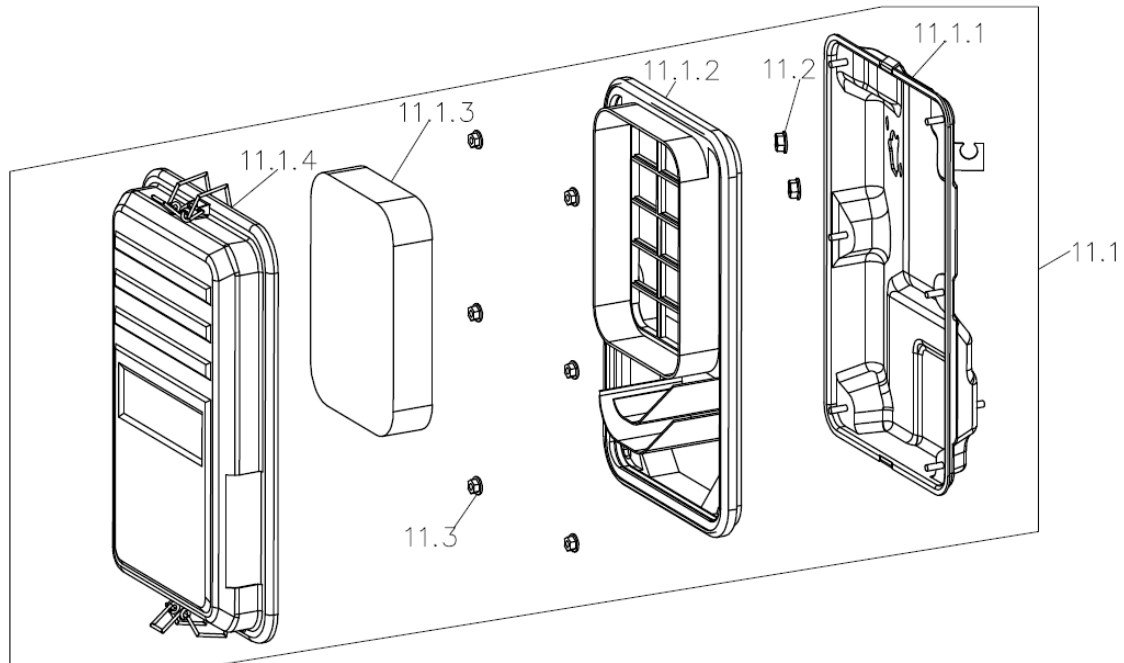
**9 – Motor de arranque (Starter motor)**

Número	Referência	Designação
9.2	VIG8RL.1.09.002	MOTOR DE ARRANQUE COMPLETO

**10 – Sistema de controlo (Control system)**

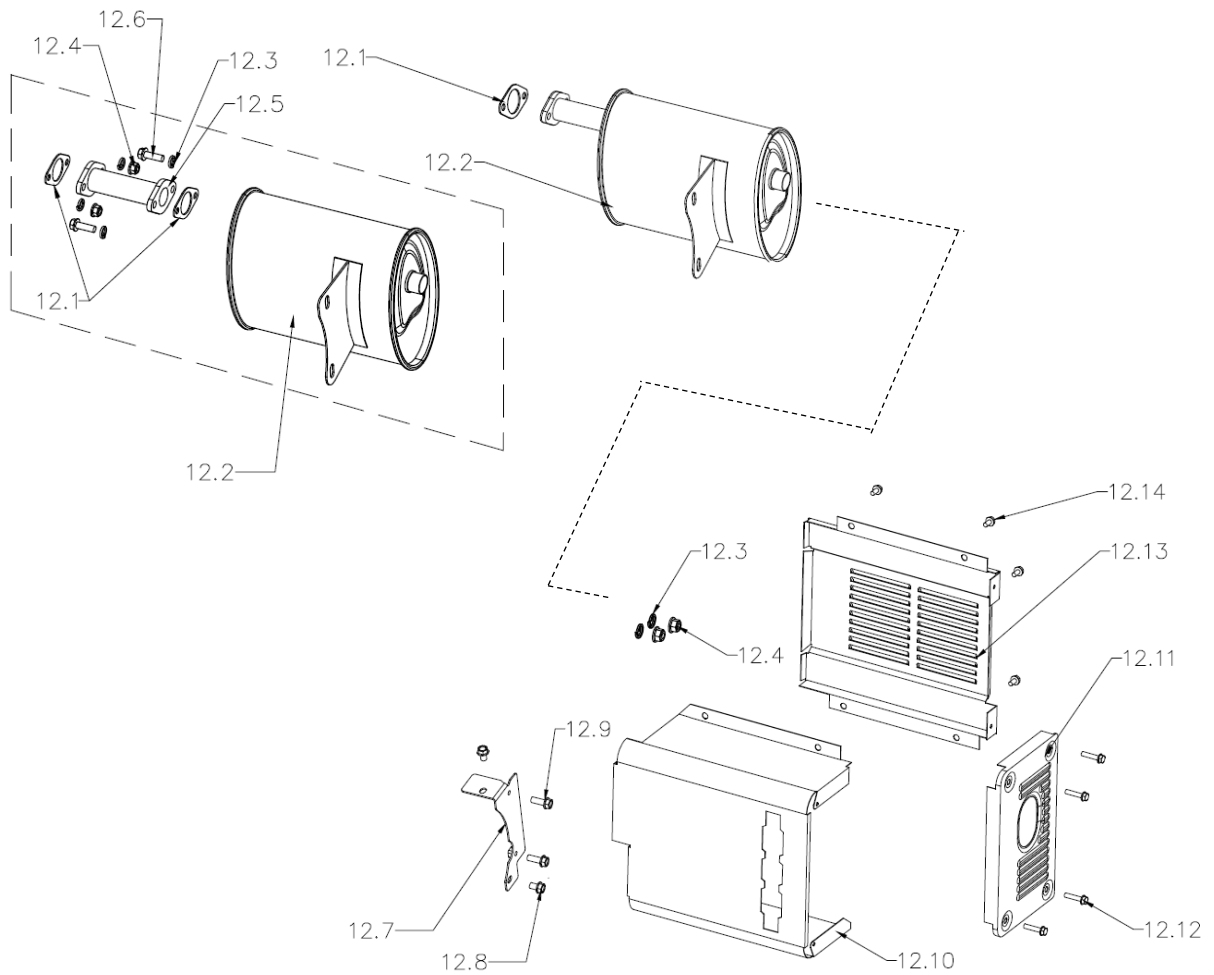
Número	Referência	Designação
10.2	VIG8RL.1.10.002	MOLA RETORNO DO ACELERADOR
10.3	VIG8RL.1.10.003	TIRANTE DO ACELERADOR
10.7	VIG8RL.1.10.007	MOLA DO ACELERADOR

11 – Filtro de ar (Air cleaner)



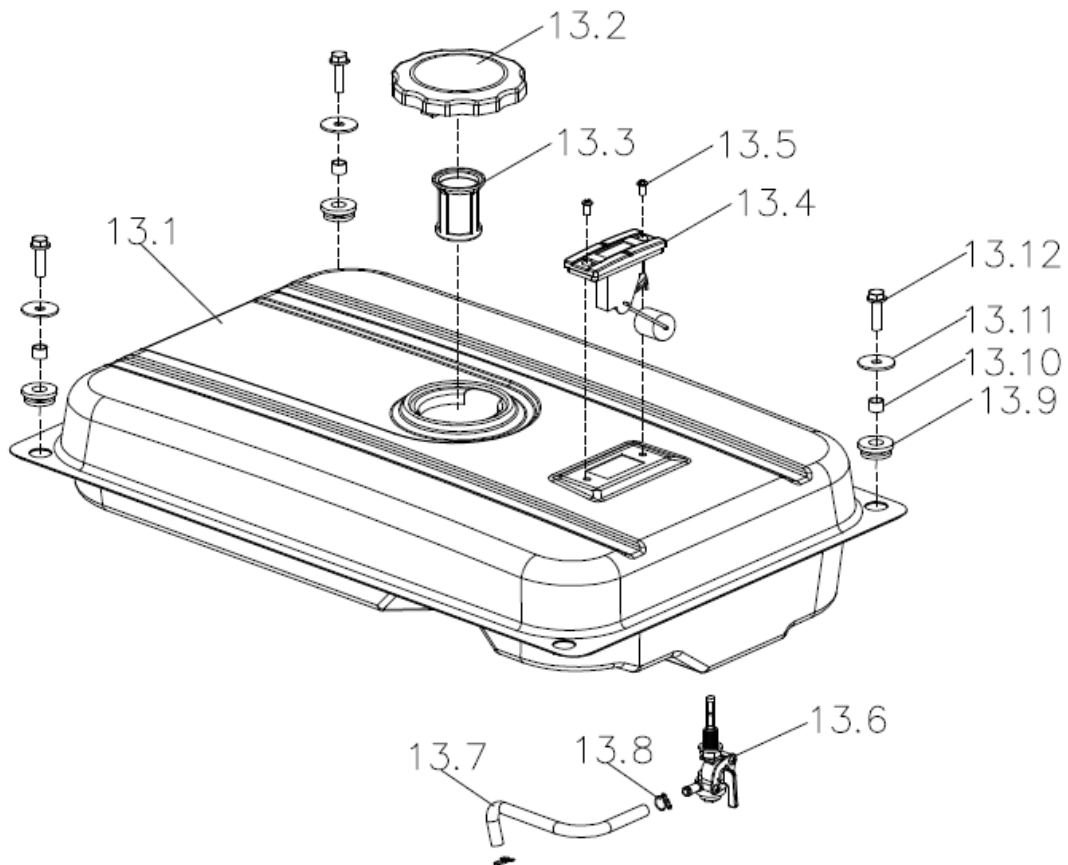
Número	Referência	Designação
11.1	VIG8RL.1.11.001	FILTRO DE AR COMPLETO
11.13	VIG8RL.1.11.0013	ELEMENTO FILTRANTE

## 12 – Escape (Muffler)



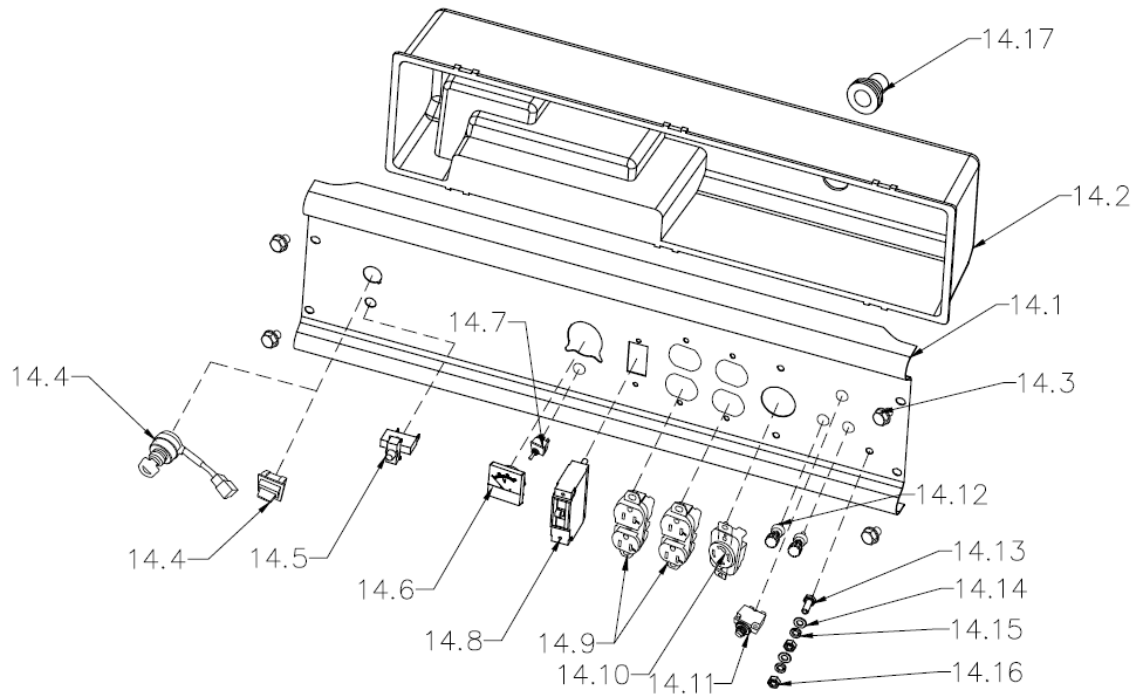
Número	Referência	Designação
12.1	VIG8RL.1.12.001	JUNTA DO ESCAPE
12.2	VIG8RL.1.12.002	ESCAPE COMPLETO
12.7	VIG8RL.1.12.007	APOIO DO ESCAPE
12.13	VIG8RL.1.12.013	PROTECÇÃO DO ESCAPE

### 13 – Tanque de combustível (Fuel tank)



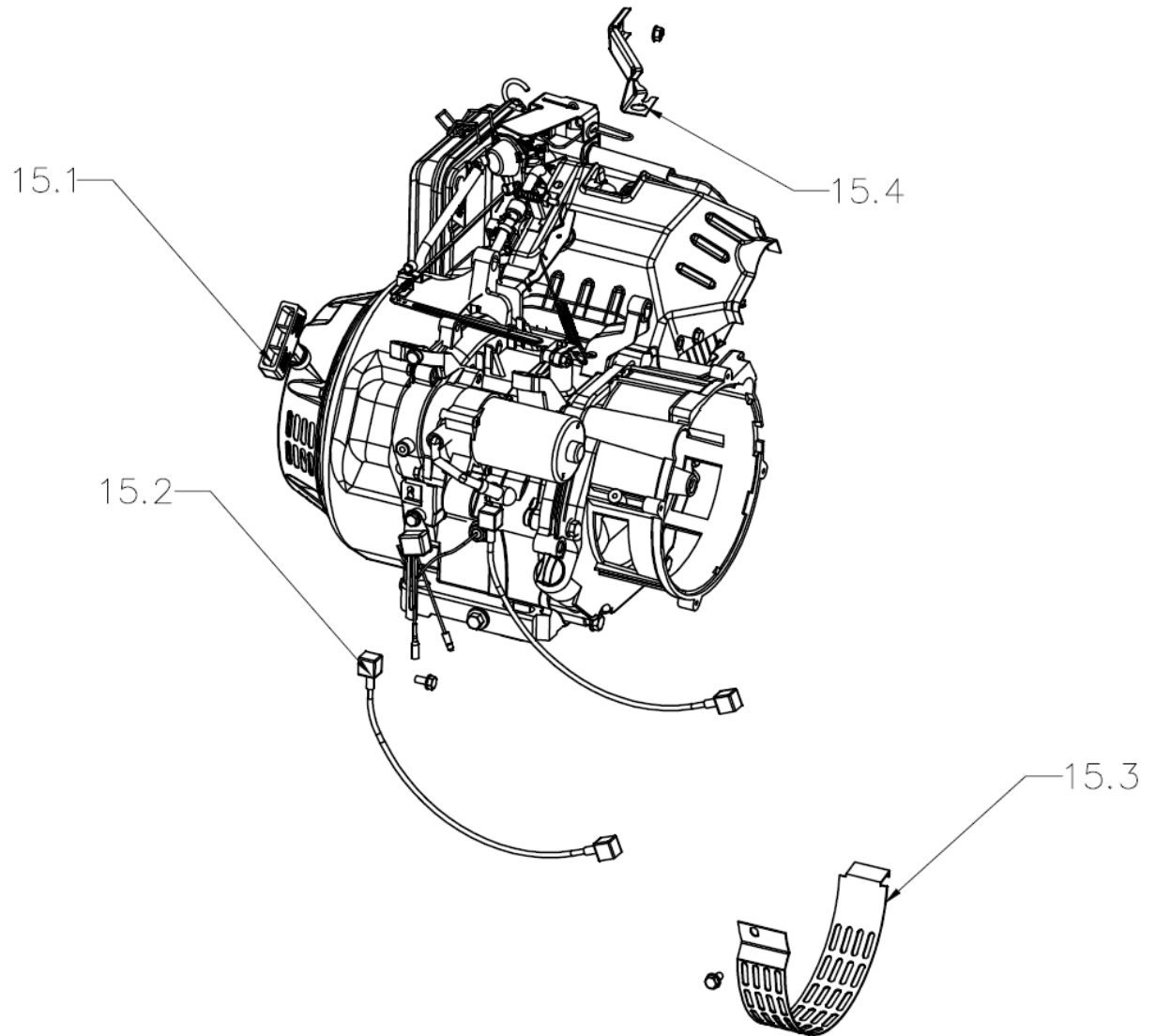
Número	Referência	Designação
13.1	VIG8RL.1.13.001	DEPOSITO COMBUSTIVEL
13.2	VIG8RL.1.13.002	TAMPA DO DEPOSITO COMBUSTIVEL
13.3	VIG8RL.1.13.003	FILTRO ENTRADA DO DEPOSITO COMBUSTIVEL
13.4	VIG8RL.1.13.004	INDICADOR NIVEL DE COMBUSTIVEL
13.6	VIG8RL.1.13.006	TORNEIRA COMBUSTIVEL
13.7	VIG8RL.1.13.007	TUBO COMBUSTIVEL
13.9	VIG8RL.1.13.009	JUNTA APERTO DO DEPOSITO COMBUSTIVEL
13.10	VIG8RL.1.13.010	CASQUILHO APERTO DO DEPOSITO COMBUSTIVEL
13.11	VIG8RL.1.13.011	ANILHA APERTO DO DEPOSITO COMBUSTIVEL 6x25x1,5
13.12	VIG8RL.1.13.012	PARAFUSO APERTO DO DEPOSITO COMBUSTIVEL M6x22

### 14 – Painel de controlo (Control panel)



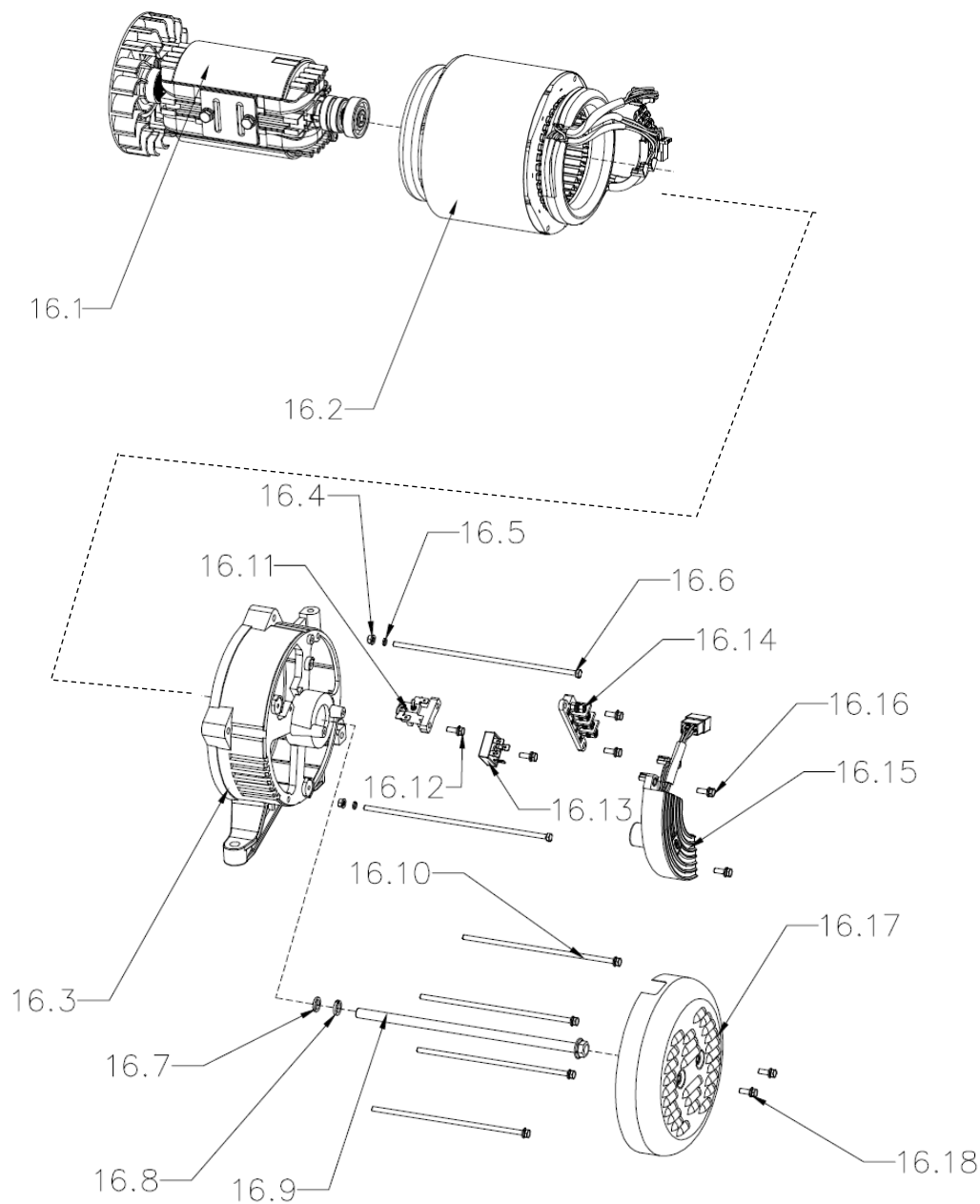
Número	Referência	Designação
14.1	VIG8RL.1.14.001	PAINEL FRONTAL
14.2	VIG8RL.1.14.002	TAMPA DO PAINEL FRONTAL
14.4	VIG8RL.1.14.004	CANHÃO DE IGNIÇÃO
14.5	VIG8RL.1.14.005	TERMICO 2A
14.6	VIG8RL.1.14.006	VOLTIMETRO
14.8	VIG8RL.1.14.008	DISJUNTOR 25,9A
14.10	VIG8RL.1.14.010	TOMADA
14.11	VIG8RL.1.14.011	TERMICO 5A
14.12	VIG8RL.1.14.012	TERMINAIS 12V

15 – Conjunto motor (Engine assembly)



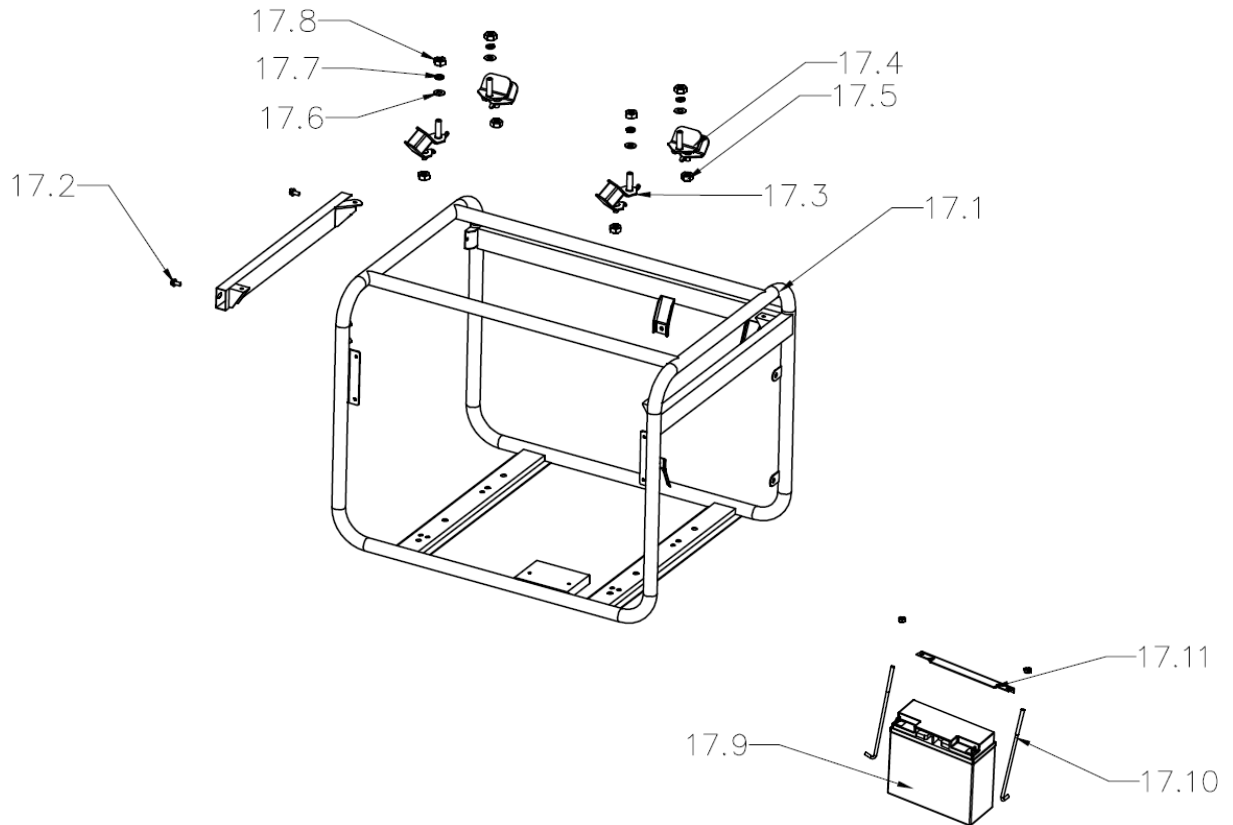


## 16 – Conjunto motor indução (Motor assembly)



Número	Referência	Designação
16.1	VIG8RL.1.16.001	ROTOR
16.2	VIG8RL.1.16.002	ESTATOR
16.3	VIG8RL.1.16.003	TAMPA INTERNA DO ESTATOR
16.1	VIG8RL.1.16.010	PARAFUSO APERTO ESTATOR M6x185
16.11	VIG8RL.1.16.011	ESCOVAS
16.13	VIG8RL.1.16.013	PONTE RECTIFICADORA
16.15	VIG8RL.1.16.015	REGULADOR AUTOMATICO DE TENSÃO
16.17	VIG8RL.1.16.017	TAMPA EXTERNA DO ESTATOR

17 – Estrutura, chassi (Chassis assembly)



Número	Referência	Designação
17.3	VIG8RL.1.17.003	APOIO DE BORRACHA ESQUERDO
17.4	VIG8RL.1.17.004	APOIO DE BORRACHA DIREITO
17.9	VIG8RL.1.17.009	BATERIA 17Ah
17.12	VIG8RL.1.17.012	RODA COMPLETA