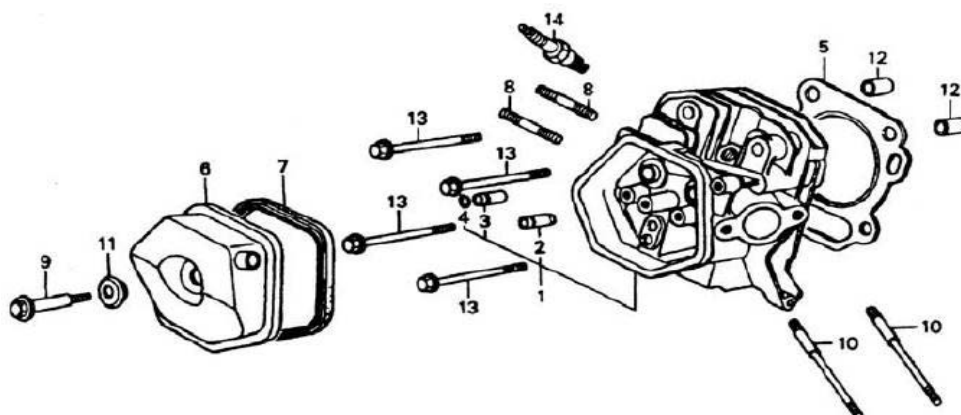
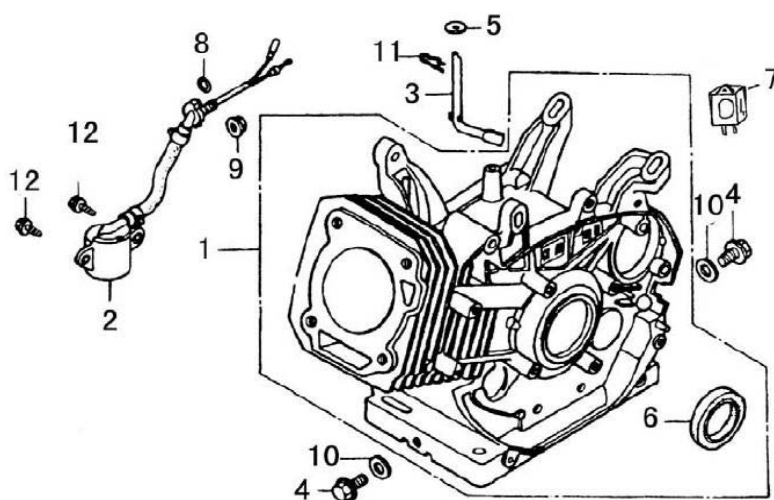


## VIG65RL

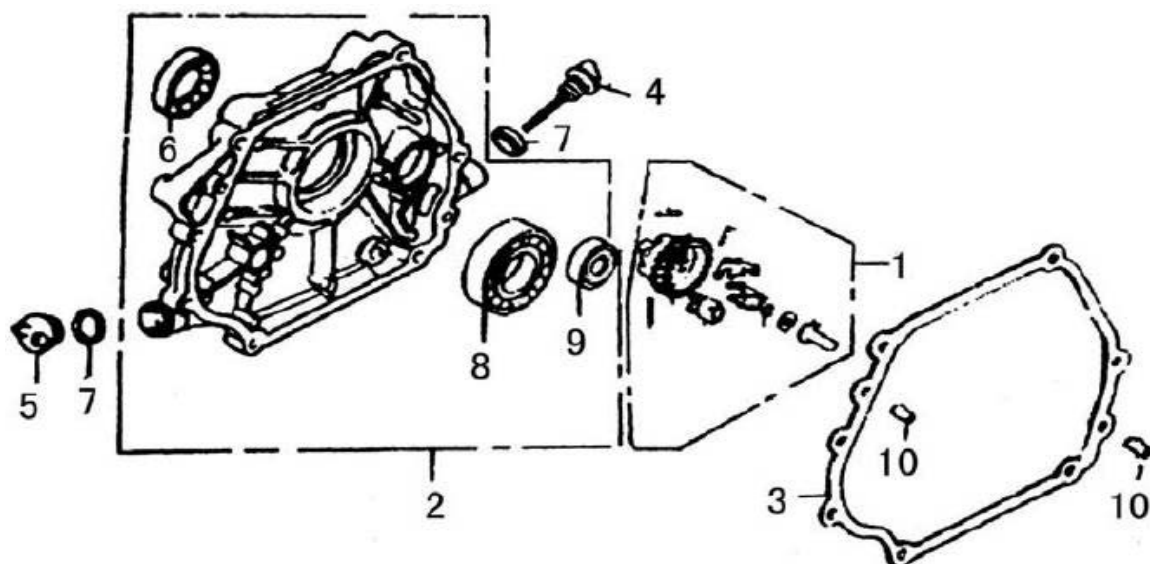
PT GERADOR MONOFÁSICO 6,5 KVA COM RODAS E PEGA  
 ESP GENERADOR MONOFASICO 6.5KVA CON RUEDAS E PEGA  
 ING GASOLINE GENERATOR 6,5KVA WITH WHEELS AND HANDLE  
 FR GROUPE ELECTROGENE 6,5KVA AVEC ROUES ET POIGNEE



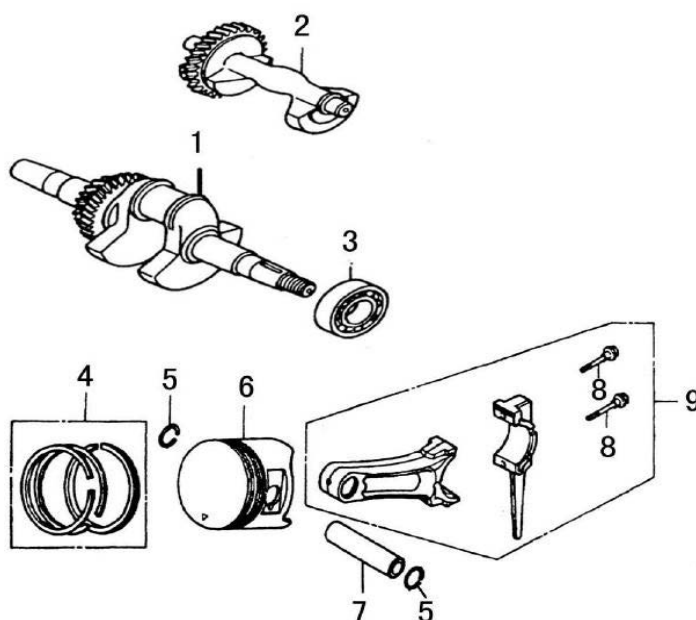
NUMERO	CÓDIGO	DESIGNAÇÃO
1	VIG65RL.A.001	CABEÇA CILINDRO
4	VIG65RL.A.004	VEDANTE VALVULAS
5	VIG65RL.A.005	JUNTA CABEÇA CILINDRO
6	VIG65RL.A.006	TAMPA CABEÇA
7	VIG65RL.A.007	JUNTA TAMPA CABEÇA
9	VIG65RL.A.009	PARAFUSO TAMPA CABEÇA
14	VIG65RL.VELA	VELA



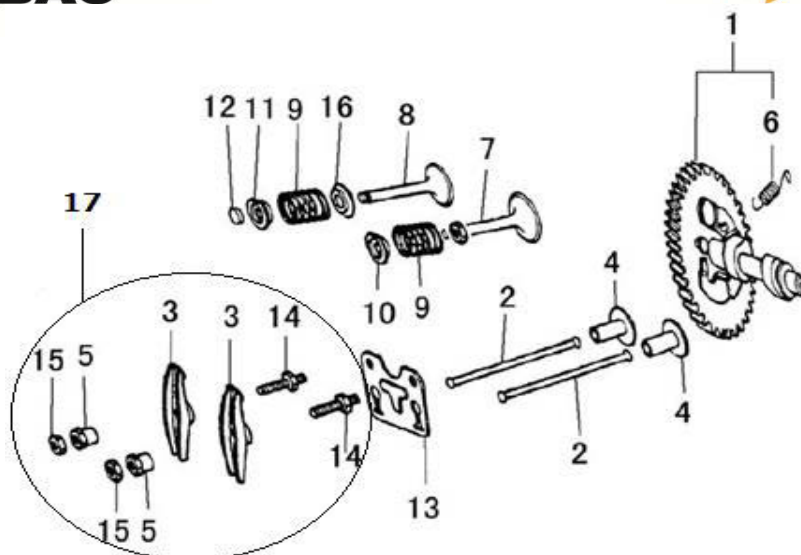
NUMERO	CÓDIGO	DESIGNAÇÃO
1	VIG65RL.B.001	CARTER
2	VIG65RL.B.002	INTERRUPTOR NIVEL OLEO
6	VIG65RL.B.006	VEDANTE DE OLEO 35X52X8
7	VIG65RL.B.007	SENSOR NIVEL OLEO



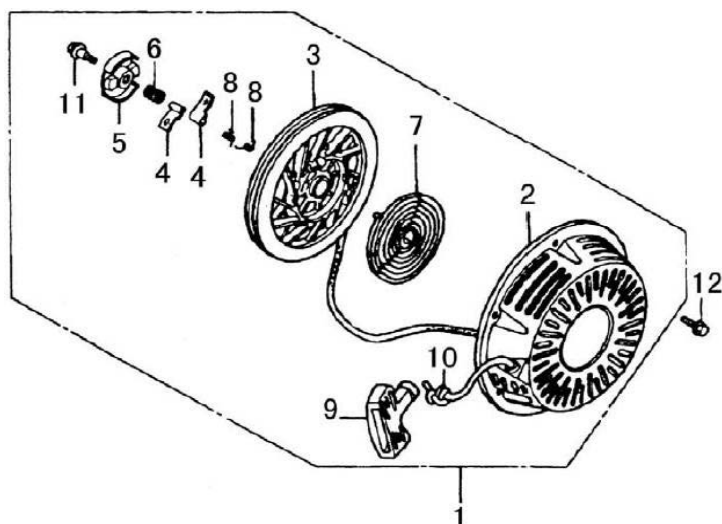
NUMERO	CÓDIGO	DESIGNAÇÃO
1	VIG65RL.C.001	REGULADOR VELOCIDADE COMPLETO
3	VIG65RL.C.003	JUNTA TAMPA CARTER
4	VIG65RL.C.004	BUJÃO OLEO
6	VIG65RL.C.006	VEDANTE DE OLEO 35X52X8
8	VIG65RL.C.008	ROLAMENTO 6207
9	VIG65RL.C.009	ROLAMENTO 6202



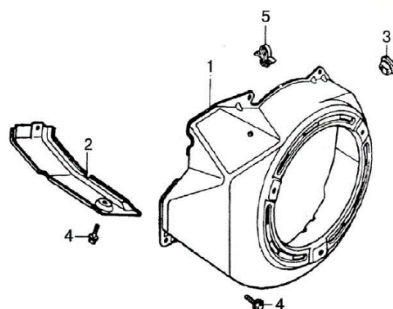
NUMERO	CÓDIGO	DESIGNAÇÃO
1	VIG65RL.D.001	CAMBOTA
2	VIG65RL.D.002	BALANCIM
3	VIG65RL.D.003	ROLAMENTO 6207
4	VIG65RL.D.004	SEGMENTOS - CONJUNTO
5	VIG65RL.D.005	FREIO DO PINO DO PISTAO
6	VIG65RL.D.006	PISTAO
7	VIG65RL.D.007	PINO DO PISTAO
8	VIG65RL.D.008	PARAFUSO DA BIELA
9	VIG65RL.D.009	BIELA COMPLETA



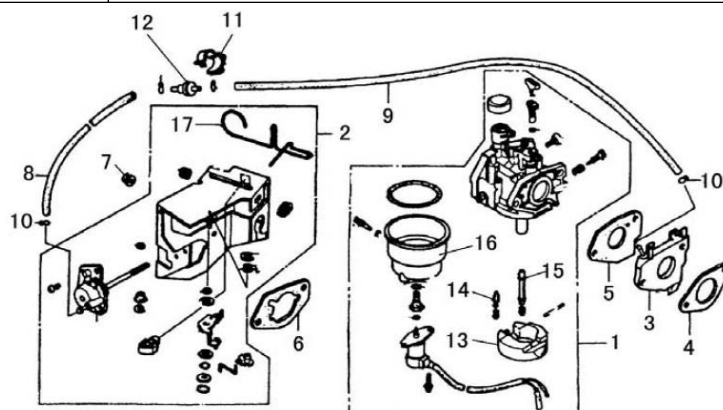
NUMERO	CÓDIGO	DESIGNAÇÃO
1	VIG65RL.E.001	ARVORE DE CAMES
2	VIG65RL.E.002	VEIO TUCHAS
4	VIG65RL.E.004	TUCHAS
7	VIG65RL.E.007	VALVULA DE ADMISSAO
8	VIG65RL.E.008	VALVULA DE ESCAPE
9	VIG65RL.E.009	MOLA DA VALVULA
10	VIG65RL.E.010	ASSENTO DA VALVULA DE ADMISSAO
11	VIG65RL.E.011	RETENTOR DA VALVULA DE ESCAPE
12	VIG65RL.E.012	AJUSTE DA VALVULA
13	VIG65RL.E.013	GUIA VALVULAS
16	VIG65RL.E.016	ASSENTO DA VALVULA DE ESCAPE
17	VIG65RL.E.017	BALANCIM COMPLETO



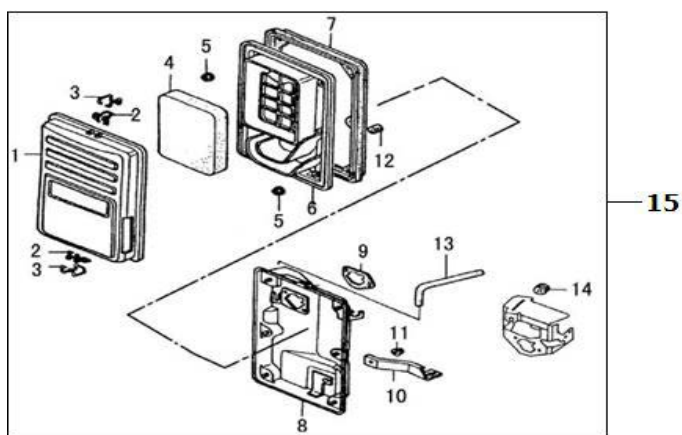
NUMERO	CÓDIGO	DESIGNAÇÃO
1	VIG65RL.F.001	STARTER COMPLETO



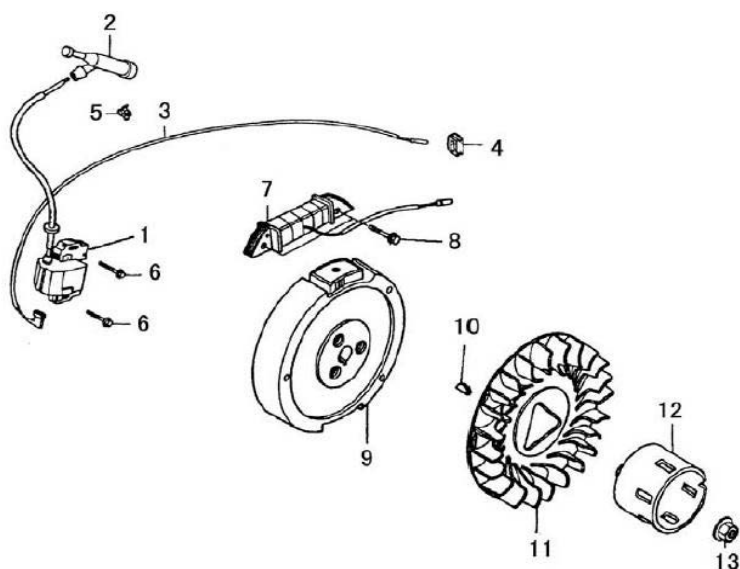
NUMERO	CÓDIGO	DESIGNAÇÃO
1	VIG65RL.G.001	TAMPA VENTONHA



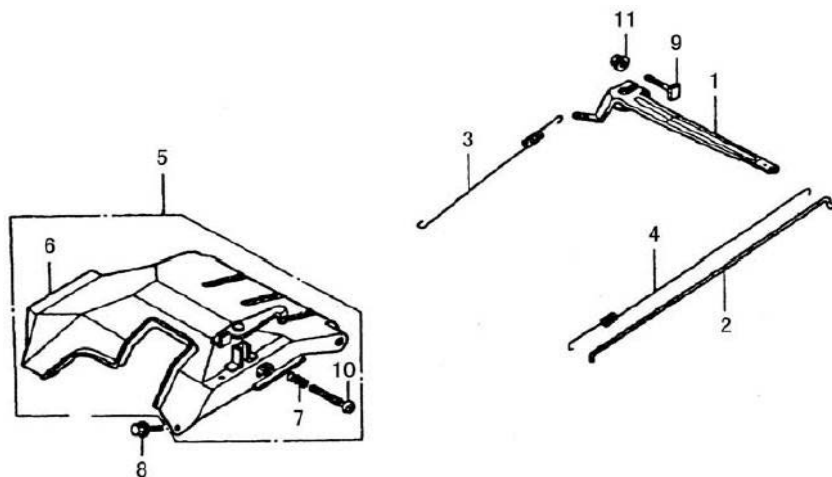
NUMERO	CÓDIGO	DESIGNAÇÃO
1	VIG65RL.H.001	CARBURADOR
3	VIG65RL.H.003	SUPORE CARBURADOR
4	VIG65RL.H.004	JUNTA ADMISSÃO
5	VIG65RL.H.005	JUNTA CARBURADOR
12	VIG65RL.H.012	VALVULA ANTI-RETORNO DE COMBUSTIVEL



NUMERO	CÓDIGO	DESIGNAÇÃO
1	VIG65RL.I.001	TAMPA DE FILTRO DE AR
4	VIG65RL.I.004	ELEMENTO FILTRANTE
5	VIG65RL.I.005	PORCA M5
6	VIG65RL.I.006	PLACA INTERIOR FILTRO DE AR
8	VIG65RL.I.008	SUPORE FILTRO DE AR
9	VIG65RL.I.009	JUNTA FILTRO AR
15	VIG65RL.I.015	FILTRO DE AR COMPLETO



NUMERO	CÓDIGO	DESIGNAÇÃO
1	VIG65RL.J.001	BOBINE DE IGNIÇÃO
2	VIG65RL.J.002	CACHIMBO DA VELA
9	VIG65RL.J.009	VOLANTE MAGNÉTICO
11	VIG65RL.J.011	VENTOINHA
12	VIG65RL.J.012	POLIA DO STARTER

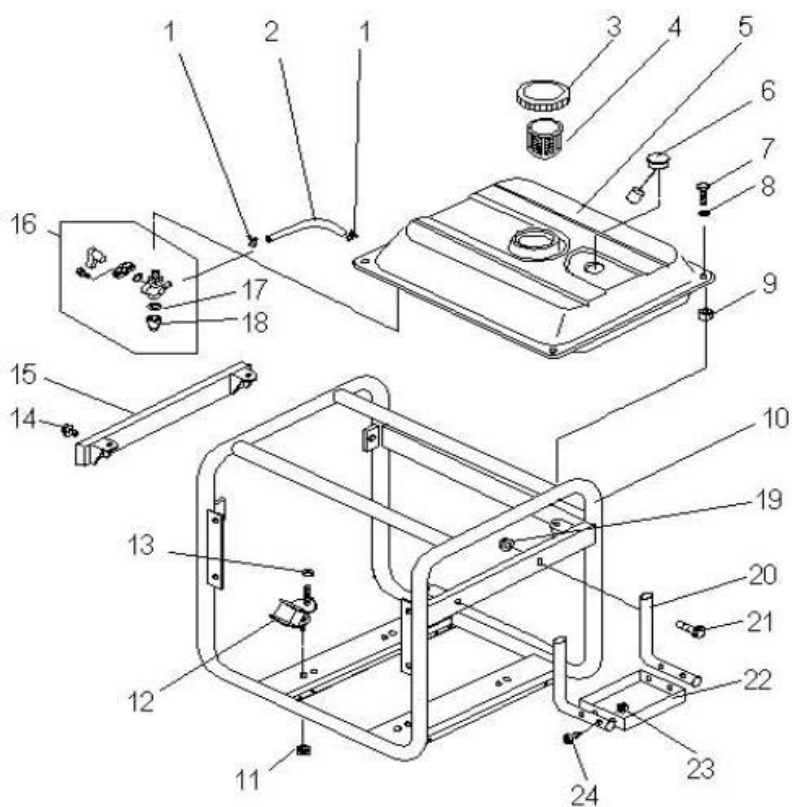


NUMERO	CÓDIGO	DESIGNAÇÃO
3	VIG65RL.K.003	MOLA DO ACELERADOR
4	VIG65RL.K.004	MOLA DE RETORNO DO ACELERADOR

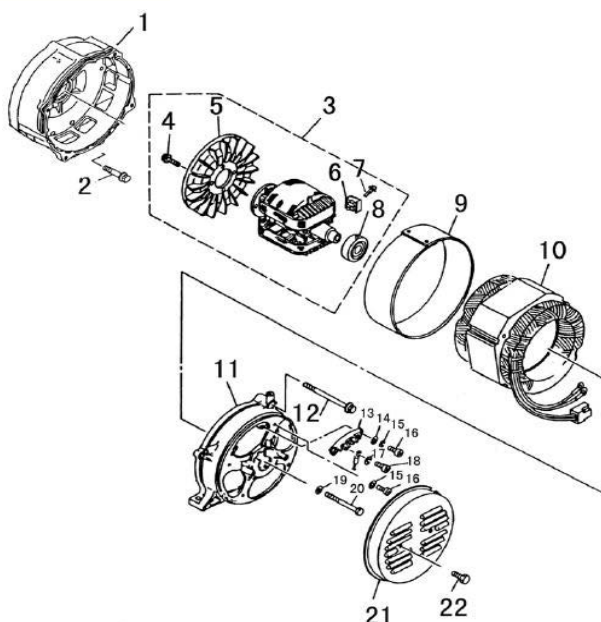




NUMERO	CÓDIGO	DESIGNAÇÃO
1	VIG65RL.L.001	ESCAPE
2	VIG65RL.L.002	PROTEÇÃO ESCAPE
3	VIG65RL.L.003	TUBO ESCAPE
4	VIG65RL.L.004	JUNTA ESCAPE



NUMERO	CÓDIGO	DESIGNAÇÃO
2	VIG65RL.M.002	TUBO COMBUSTIVEL
3	VIG65RL.M.003	TAMPA DO DEPOSITO DE COMBUSTIVEL
4	VIG65RL.M.004	FILTRO DE ENTRADA DO DEPOSITO
5	VIG65RL.M.005	DEP. COMBUSTIVEL
6	VIG65RL.M.006	INDICADOR NIVEL COMBUSTIVEL
16	VIG65RL.M.016	TORNEIRA DE COMBUSTIVEL



NUMERO	CÓDIGO	DESIGNAÇÃO
1	VIG65RL.O.001	TAMPA FRONTAL DO ESTATOR
3	VIG65RL.O.003	ROTOR
9	VIG65RL.O.009	TAMPA DO ESTATOR
10	VIG65RL.O.010	ESTATOR
11	VIG65RL.O.011	TAMPA INTERIOR DO ESTATOR
12	VIG65RL.O.012	PARAFUSO M10X265
13	VIG65RL.O.013	SUPORE TERMINAIS
21	VIG65RL.O.021	TAMPA EXTERIOR
23	VIG65RL.O.023	ESCOVAS



NUMERO	CÓDIGO	DESIGNAÇÃO
1	VIG65RL.P.001	LED FUNCIONAMENTO
2	VIG65RL.P.002	INTERRUPTOR MOTOR ON/OFF
3	VIG65RL.P.003	TÉRMINICO 12V DC
4	VIG65RL.P.004	TERMINAL POSITIVO DC 12V
5	VIG65RL.P.005	TERMINAL NEGATIVO DC 12V
6	VIG65RL.P.006	TERMINAL LIGAÇÃO TERRA
7	VIG65RL.P.007	DISJUNTOR 220V
8	VIG65RL.P.008	PAINEL DIGITAL MONOFÁSICO
9	VIG65RL.P.009	TOMADA 220V



NUMERO	CÓDIGO	DESIGNAÇÃO
1	VIG65RL.R.001	RODA COMPLETA

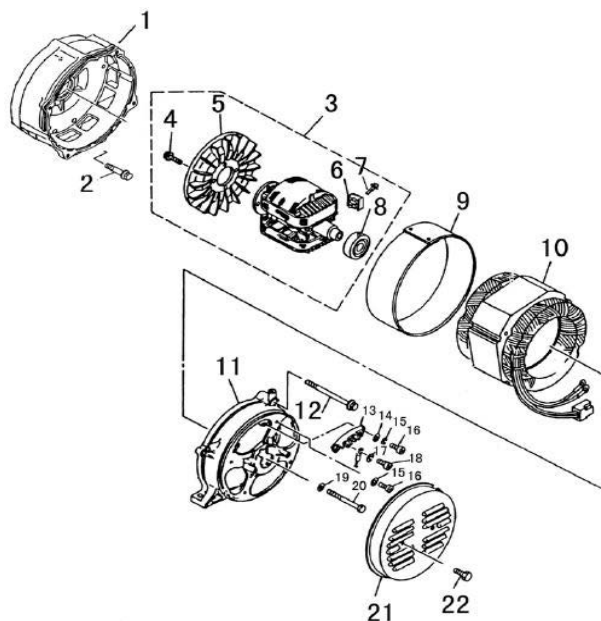
### ELEMENTOS PARA GERADOR 6.5 KVA TRIFÁSICO C/RODAS E PEGA

PT	GERADOR TRIFÁSICO 6,5 kVA
ESP	GENERADOR TRIFÁSICO 6,5 kVA
ING	GENERATOR 3 PHASE 6.5 kVA WITH WHEELS AND HANDLE
FR	GROUPE ÉLECTROGÈNE TRIPHASÉ 6,5 kVA AVEC ROUES ET POIGNÉE

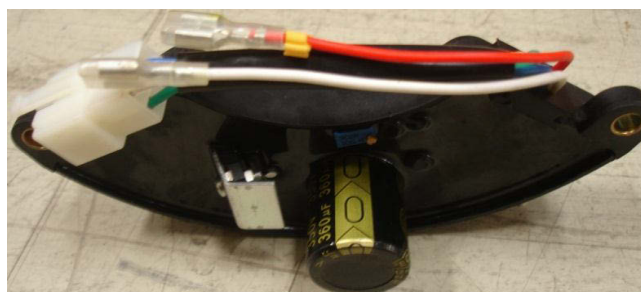


NUMERO	CÓDIGO	DESIGNAÇÃO
1	VIG65TRL.P.001	TOMADA TRIFÁSICA
2	VIG65TRL.P.002	DISJUNTOR TRIFÁSICO
3	VIG65TRL.P.003	PAINEL DIGITAL TRIFÁSICO





NUMERO	CÓDIGO	DESIGNAÇÃO
1	VIG65TRL.O.003	ROTOR TRIFÁSICO
2	VIG65TRL.O.010	ESTATOR TRIFÁSICO



NUMERO	CÓDIGO	DESIGNAÇÃO
1	VIG65TRL.AVR	REGULADOR DE VOLTAGEM (TRIFÁSICO)