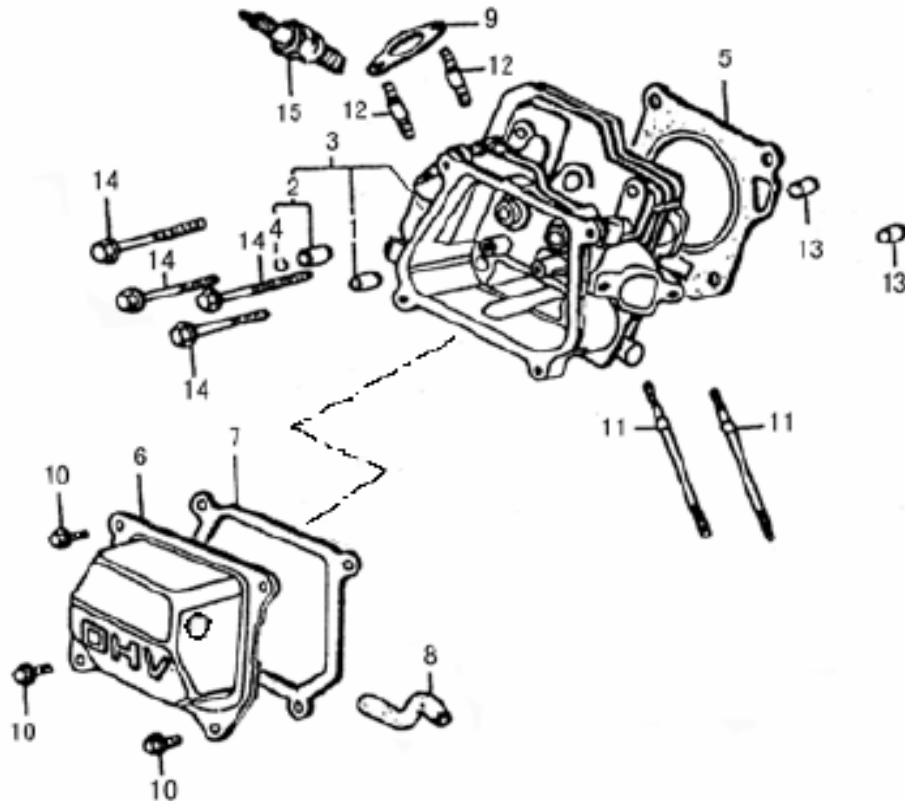
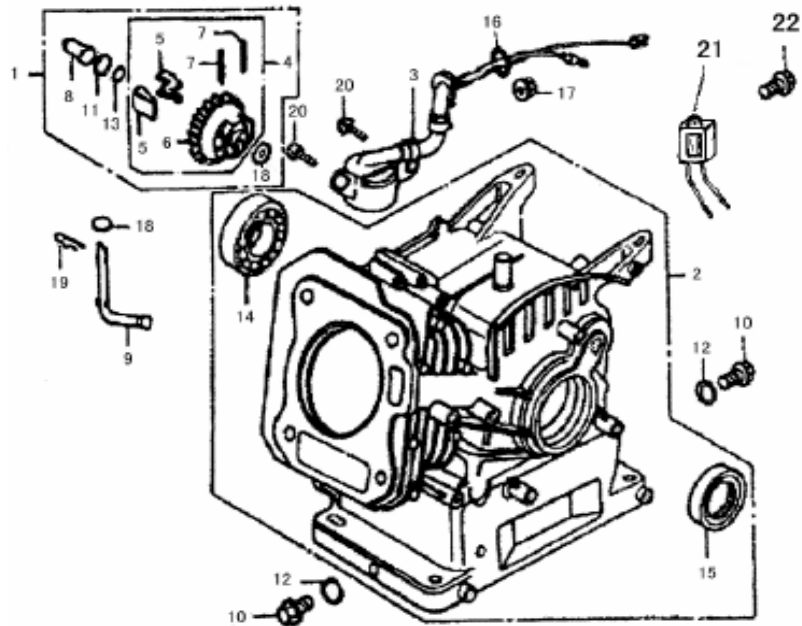


VIG38L

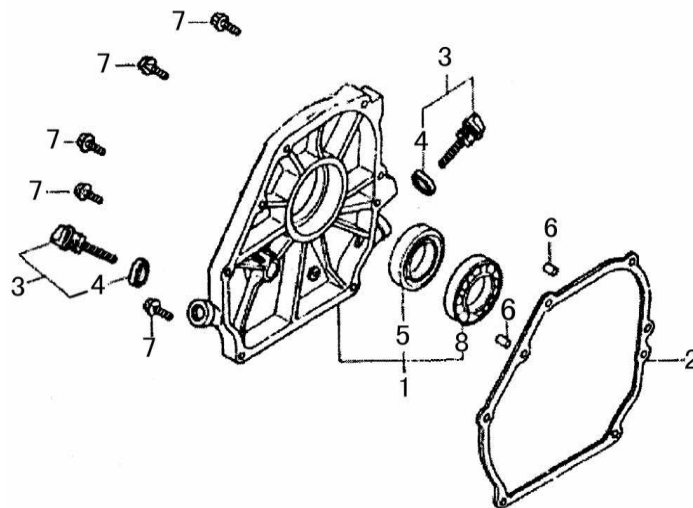
PT GERADOR MONOFASICO 3KVA
 ESP GENERADOR MONOFASICO 3KVA
 ING GASOLINE GENERATOR 3KVA
 FR GROUPE ELECTROGENE 3KVA



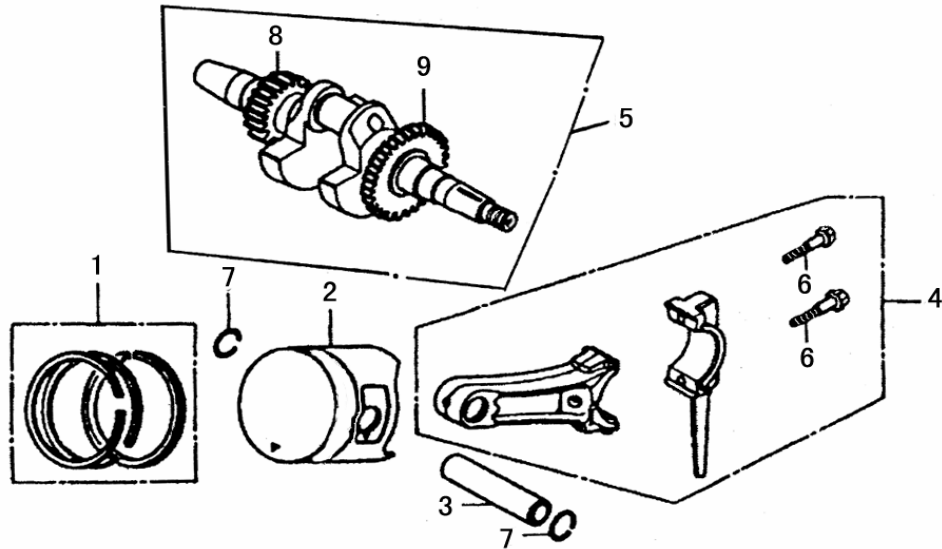
| NUMERO | CÓDIGO | DESIGNAÇÃO |
|--------|--------------|-----------------------|
| 3 | VIG38L.A.003 | CABEÇA CILINDRO |
| 5 | VIG38L.A.005 | JUNTA CILINDRO |
| 6 | VIG38L.A.006 | TAMPA CABEÇA CILINDRO |
| 7 | VIG38L.A.007 | JUNTA CABEÇA CILINDRO |
| 9 | VIG38L.A.009 | JUNTA ESCAPE |
| 13 | VIG38L.A.013 | GUIAS CILINDRO |
| 15 | VIG38L.VELA | VELA |



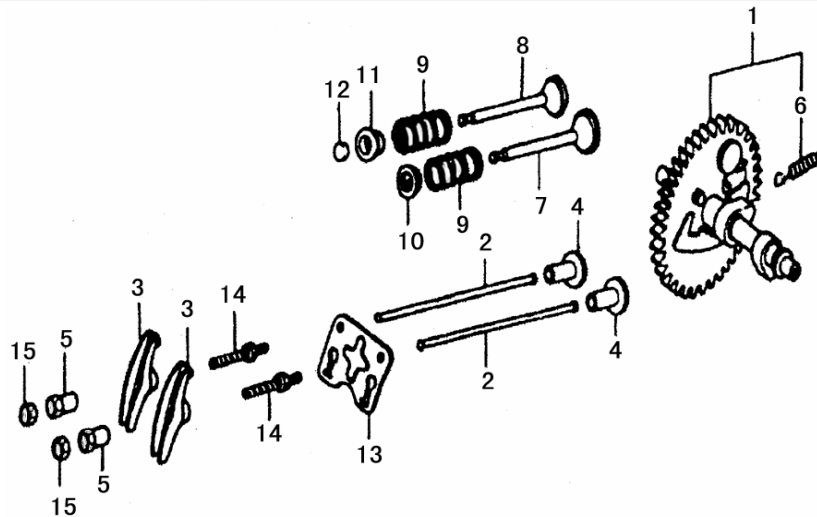
| NUMERO | CÓDIGO | DESIGNAÇÃO |
|--------|--------------|-------------------------------|
| 1 | VIG38L.B.001 | REGULADOR VELOCIDADE COMPLETO |
| 2 | VIG38L.B.002 | CARTER |
| 3 | VIG38L.B.003 | INTERRUPTOR NIVEL OLEO |
| 4 | VIG38L.B.004 | REGULADOR VELOCIDADE |
| 14 | VIG38L.B.014 | ROLAMENTO 6205 |
| 15 | VIG38L.B.015 | VEDANTE DE OLEO |
| 21 | VIG38L.B.021 | SENSOR NIVEL OLEO |



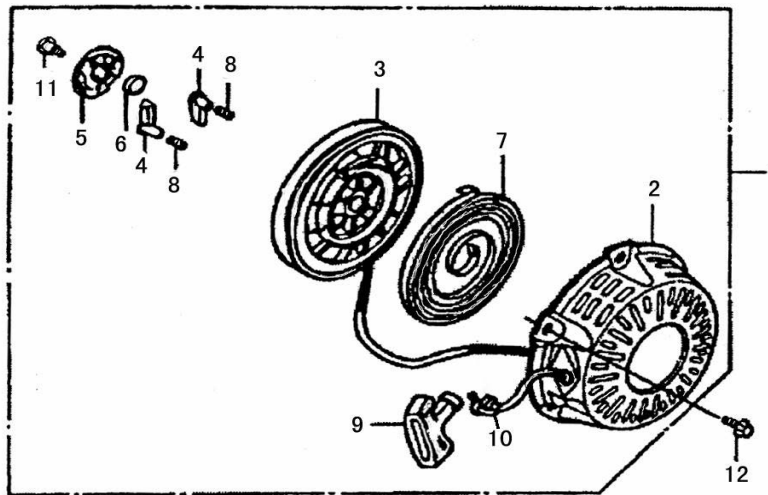
| NUMERO | CÓDIGO | DESIGNAÇÃO |
|--------|--------------|--------------------------|
| 2 | VIG38L.C.002 | JUNTA DA TAMPA DO CARTER |
| 3 | VIG38L.C.003 | BUJÃO OLEO |
| 5 | VIG38L.C.005 | VEDANTE DE OLEO |
| 6 | VIG38L.C.006 | PINO GUIA |
| 8 | VIG38L.C.008 | ROLAMENTO 6205 |



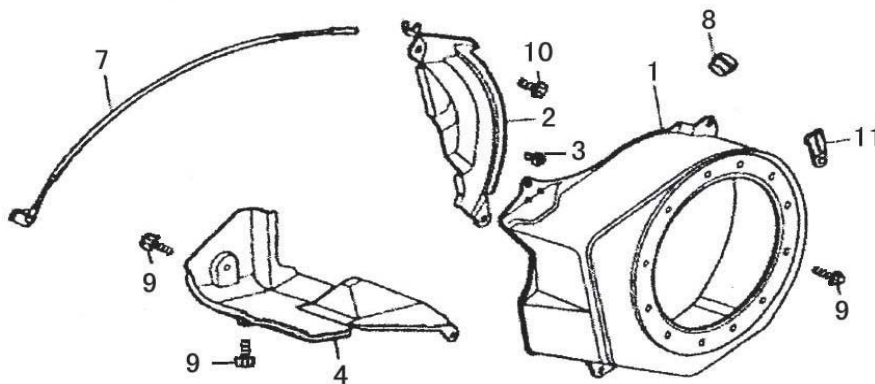
| NUMERO | CÓDIGO | DESIGNAÇÃO |
|--------|--------------|-------------------------|
| 1 | VIG38L.D.001 | SEGMENTOS - CONJUNTO |
| 2 | VIG38L.D.002 | PISTAO |
| 3 | VIG38L.D.003 | PINO DO PISTAO |
| 4 | VIG38L.D.004 | BIELA COMPLETA |
| 5 | VIG38L.D.005 | CAMBOTA |
| 7 | VIG38L.D.007 | FREIO DO PINO DO PISTAO |



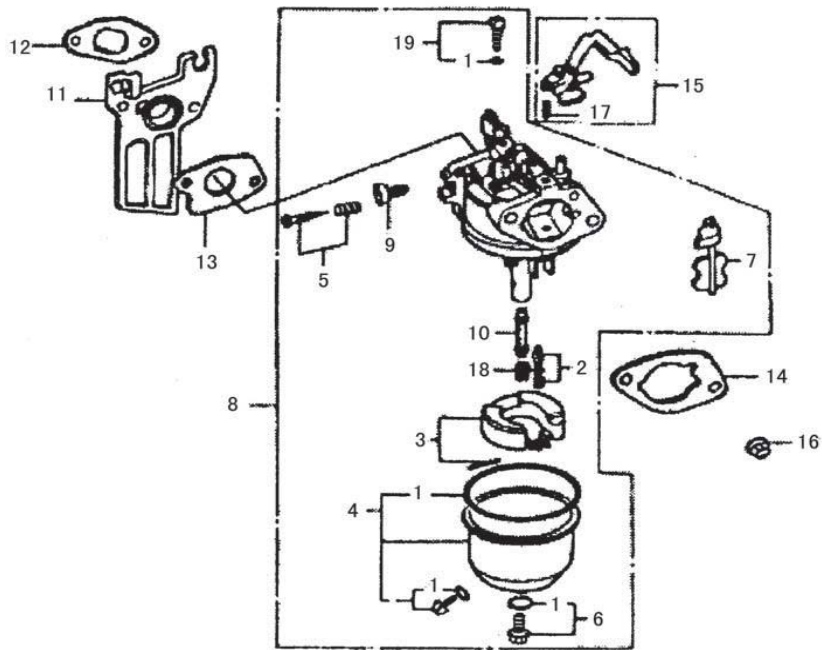
| NUMERO | CÓDIGO | DESIGNAÇÃO |
|--------|--------------|--------------------------------|
| 1 | VIG38L.E.001 | ARVORE DE CAMES |
| 2 | VIG38L.E.002 | VEIO TUCHAS |
| 3 | VIG38L.E.003 | BALANCIM COMPLETO |
| 4 | VIG38L.E.004 | TUCHAS |
| 7 | VIG38L.E.007 | VALVULA DE ADMISSAO |
| 8 | VIG38L.E.008 | VALVULA DE ESCAPE |
| 9 | VIG38L.E.009 | MOLA DA VALVULA |
| 10 | VIG38L.E.010 | ASSENTO DA VALVULA DE ADMISSAO |
| 11 | VIG38L.E.011 | ASSENTO DA VALVULA DE ESCAPE |
| 12 | VIG38L.E.012 | AJUSTE DA VALVULA |
| 13 | VIG38L.E.013 | GUIA VALVULAS |



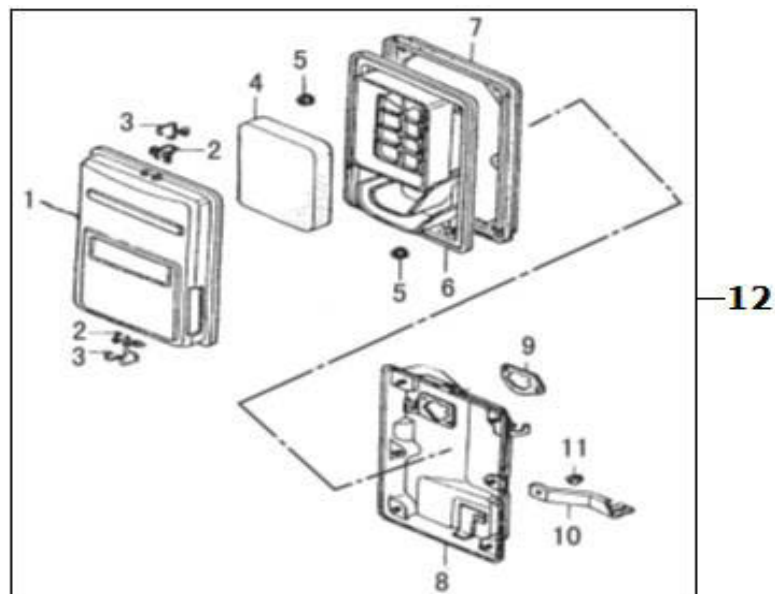
| NUMERO | CÓDIGO | DESIGNAÇÃO |
|--------|--------------|------------------|
| 1 | VIG38L.F.001 | STARTER COMPLETO |



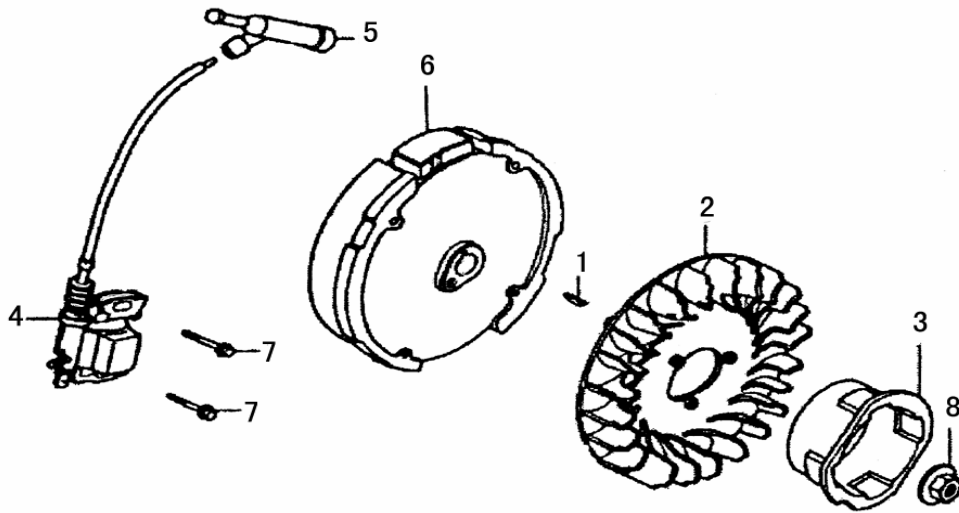
| NUMERO | CÓDIGO | DESIGNAÇÃO |
|--------|--------------|--------------------|
| 1 | VIG38L.G.001 | TAMPA DA VENTOINHA |



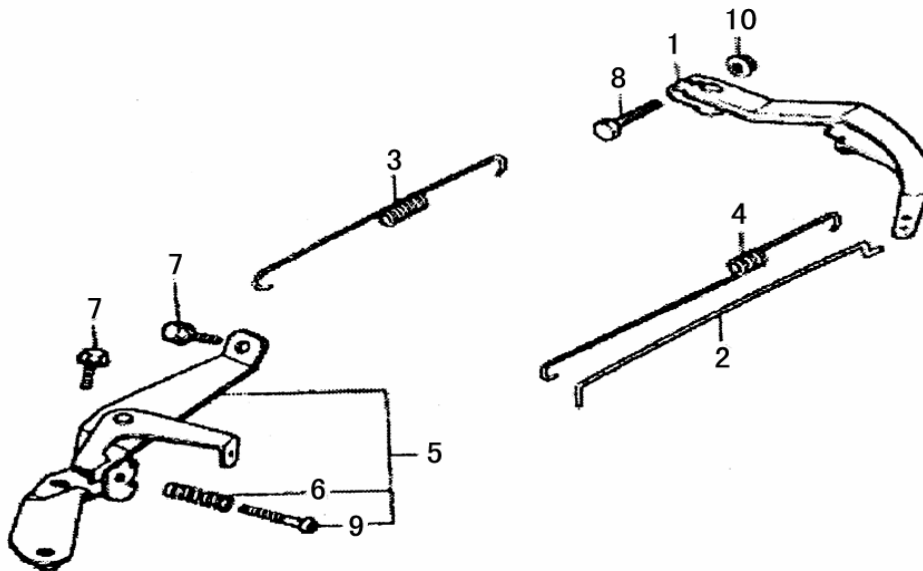
| NUMERO | CÓDIGO | DESIGNAÇÃO |
|--------|--------------|-------------------|
| 8 | VIG38L.H.008 | CARBURADOR |
| 11 | VIG38L.H.011 | SUORTE CARBURADOR |
| 12 | VIG38L.H.012 | JUNTA ADMISÃO |
| 13 | VIG38L.H.013 | JUNTA CARBURADOR |
| 14 | VIG38L.H.014 | JUNTA FILTRO AR |
| 15 | VIG38L.H.015 | SISTEMA CHOCK |



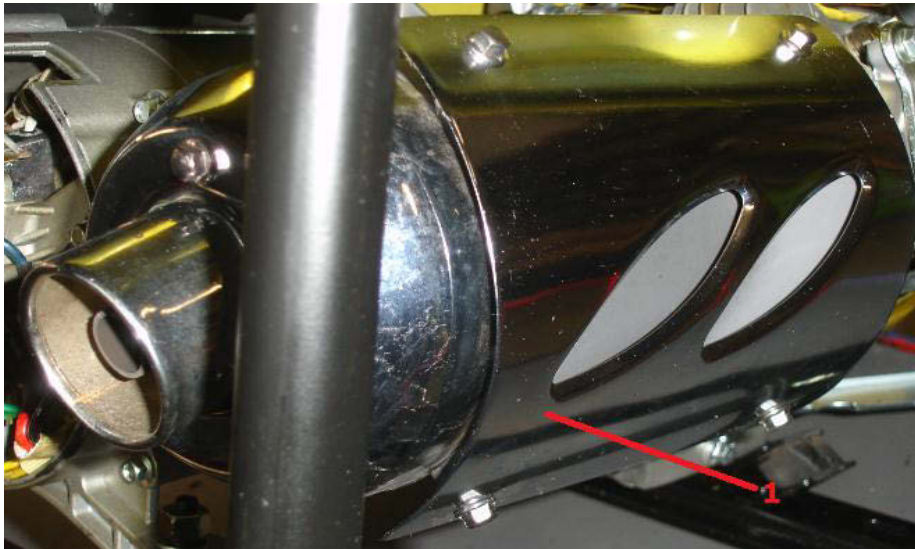
| NUMERO | CÓDIGO | DESIGNAÇÃO |
|--------|--------------|-----------------------------|
| 1 | VIG38L.I.001 | TAMPA DE FILTRO DE AR |
| 4 | VIG38L.I.004 | ELEMENTO FILTRANTE |
| 6 | VIG38L.I.006 | PLACA INTERIOR FILTRO DE AR |
| 8 | VIG38L.I.008 | SUORTE FILTRO DE AR |
| 12 | VIG38L.I.012 | FILTRO DE AR COMPLETO |



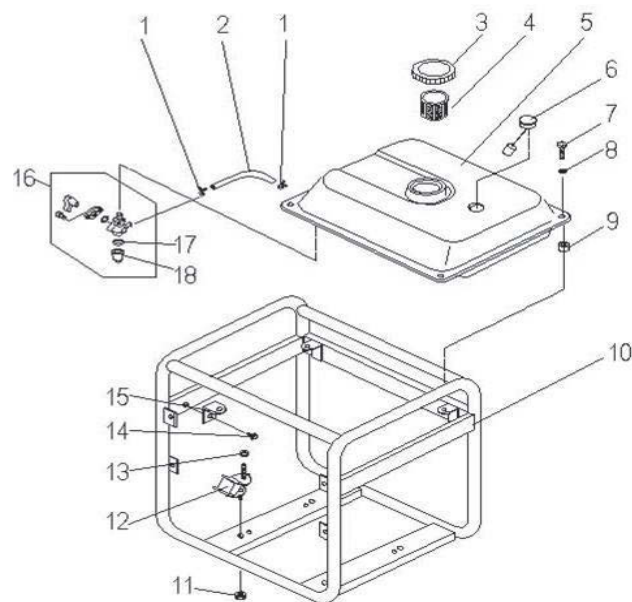
| NUMERO | CÓDIGO | DESIGNAÇÃO |
|--------|--------------|-----------------------|
| 1 | VIG38L.J.001 | CHAVETA SEMI-CIRCULAR |
| 2 | VIG38L.J.002 | VENTOINHA |
| 3 | VIG38L.J.003 | POLIA DO STARTER |
| 4 | VIG38L.J.004 | BOBINE DE IGNIÇÃO |
| 5 | VIG38L.J.005 | CACHIMBO DA VELA |
| 6 | VIG38L.J.006 | VOLANTE |



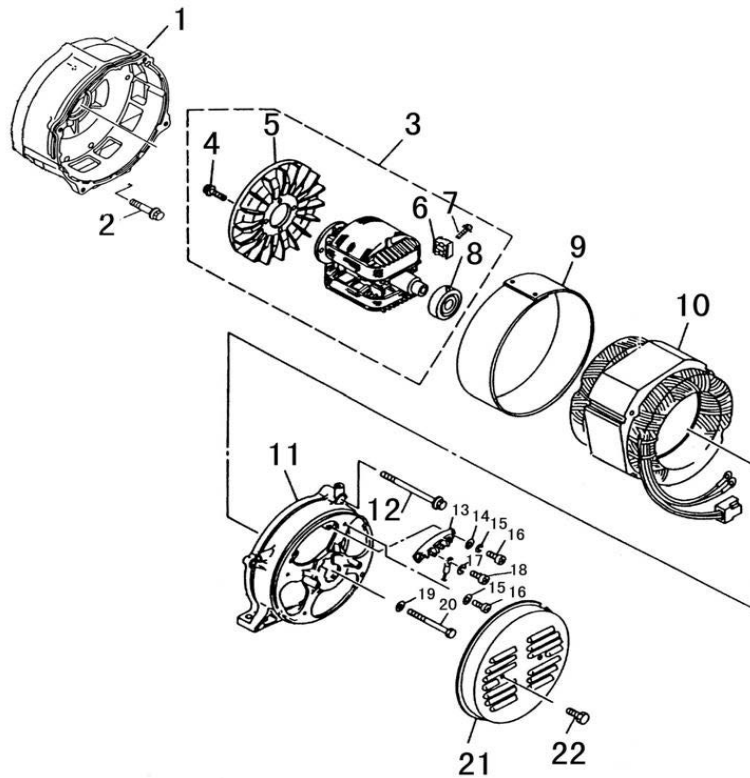
| NUMERO | CÓDIGO | DESIGNAÇÃO |
|--------|--------------|-------------------------------|
| 3 | VIG38L.K.003 | MOLA DO ACELERADOR |
| 4 | VIG38L.K.004 | MOLA DE RETORNO DO ACELERADOR |



| NUMERO | CÓDIGO | DESIGNAÇÃO |
|--------|--------------|------------|
| 1 | VIG38L.O.001 | ESCAPE |



| NUMERO | CÓDIGO | DESIGNAÇÃO |
|--------|--------------|----------------------------------|
| 3 | VIG38L.M.003 | TAMPA DO DEPOSITO DE COMBUSTIVEL |
| 4 | VIG38L.M.004 | FILTRO DE ENTRADA DO DEPOSITO |
| 16 | VIG38L.M.016 | TORNEIRA DE COMBUSTIVEL |



| NUMERO | CÓDIGO | DESIGNAÇÃO |
|--------|--------------|---------------------------|
| 1 | VIG38L.N.001 | TAMPA FRONTAL DO ESTATOR |
| 3 | VIG38L.N.003 | ROTOR |
| 9 | VIG38L.N.009 | TAMPA DO ESTATOR |
| 10 | VIG38L.N.010 | ESTATOR |
| 11 | VIG38L.N.011 | TAMPA INTERIOR DO ESTATOR |
| 12 | VIG38L.N.012 | PARAFUSO M8X180 |
| 21 | VIG38L.N.021 | TAMPA EXTERIOR |
| 23 | VIG38L.N.023 | ESCOVAS |



| NUMERO | CÓDIGO | DESIGNAÇÃO |
|--------|--------------|--------------------------|
| 1 | VIG38L.P.001 | LED FUNCIONAMENTO |
| 2 | VIG38L.P.002 | INTERRUPTOR MOTOR ON/OFF |
| 3 | VIG38L.P.003 | TÉRMICO 12V DC |
| 4 | VIG38L.P.004 | TERMINAL POSITIVO DC 12V |
| 5 | VIG38L.P.005 | TERMINAL NEGATIVO DC 12V |
| 6 | VIG38L.P.006 | TERMINAL LIGAÇÃO TERRA |
| 7 | VIG38L.P.007 | DISJUNTOR 12A |
| 8 | VIG38L.P.008 | PAINEL DIGITAL |
| 9 | VIG38L.P.009 | TOMADA 220V |