

Modelo

	VIG12	VIG1	VIG112	VIG2
Capacidade [ton]	0.5	1	1.5	2
Altura [m]	2.5			
Teste de carga [ton]	1.5 Gn			
Distancia mínima entre ganchos [mm]	280	300	360	380
Força empregue [N]	157	314	363	324
Nº de correntes	1	1	1	2
Dimensões				
A	142	142	178	142
B	126	126	142	126
C	18	22	28	27
Abertura do gancho [mm]				
Peso líquido [Kg]	9.5	10	15	14
Peso bruto [Kg]	13.5	14	18	17
Dimensões do cartão [mm]	330 x 230 x 190	330 x 230 x 190	370 x 240 x 210	350 x 250 x 190
Peso extra por metro de levantamento [Kg]	1.5	1.7	2.3	2.5

Aplicação

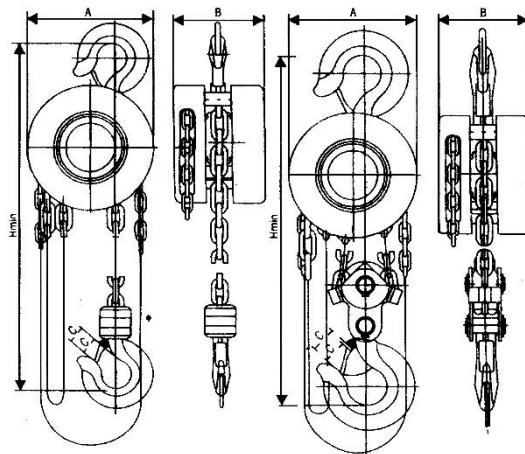
O garibaldi é um dispositivo de levantamento de cargas de fácil manuseamento, especialmente indicado no trabalho ao ar livre e em locais sem corrente elétrica.

Instruções de utilização

- A sobrecarga é estritamente proibida;
- O garibaldi deverá ser acionado pela força humana. Não utilize quaisquer outros meios;
- Assegure-se que todas as partes móveis estão convenientemente lubrificadas;
- A carga levantada deverá ser levantada verticalmente por razões de segurança;
- Por razões de segurança, é estritamente proibido passar ou trabalhar sobre a carga levantada.

Manutenção

- Após a utilização, limpe o garibaldi, lubrifique as partes móveis e armazene-o num local seco;
- A manutenção deverá ser efetuada por um técnico especializado. Não autorize qualquer outra pessoa a desmontar (e/ou montar) o garibaldi;
- Teste o garibaldi antes de iniciar os trabalhos;
- Inspeccione regularmente o travão e assegure-se de que este funciona na perfeição.



VIG12
VIG1
VIG112

VIG2

Modelo	VIG12	VIG1	VIG112	VIG2
Capacidad [ton]	0.5	1	1.5	2
Altura de elevación [m]	2.5			
Carga de prueba [ton]	1.5 Gn			
Distancia mínima entre ganchos [mm]	280	300	360	380
Fuerza de elevación [N]	157	314	363	324
Número de cadenas	1	1	1	2
Dimensiones	A	142	142	178
	B	126	126	142
	C	18	22	28
Apertura del gancho [mm]	18	22	28	27
Peso neto [Kg]	9.5	10	15	14
Peso bruto [Kg]	13.5	14	18	17
Dimensiones del cartón [mm]	330 x 230 x 190	330 x 230 x 190	370 x 240 x 210	350 x 250 x 190
Peso extra por metro de elevación adicional [Kg]	1.5	1.7	2.3	2.5

Aplicación

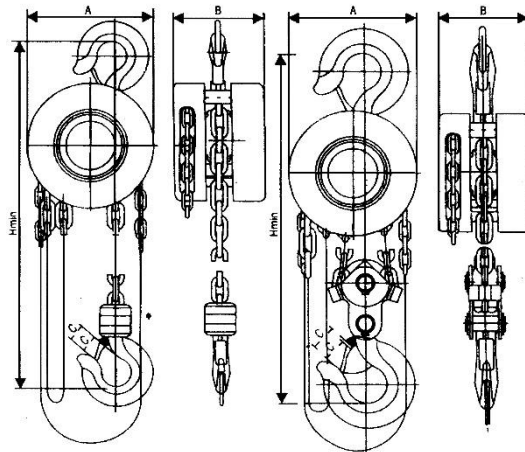
El polipasto es un dispositivo de elevación de cargas fácil de manejar, especialmente adecuado para trabajos al aire libre y en lugares sin corriente eléctrica.

Instrucciones de uso

- La sobrecarga está estrictamente prohibida;
- El polipasto debe ser accionado por la fuerza humana. No utilice ningún otro medio;
- Asegúrese de que todas las piezas móviles estén correctamente lubricadas;
- La carga debe elevarse verticalmente por razones de seguridad;
- Por razones de seguridad, está estrictamente prohibido caminar o trabajar sobre la carga levantada.

Mantenimiento

- Después de su uso, limpie el polipaste, lubrique las piezas móviles y guárdelo en un lugar seco;
- El mantenimiento debe ser realizado por un técnico especializado. No permita que ninguna otra persona desmonte (y/o monte) el polipasto;
- Pruebe el polipasto antes de empezar a trabajar;
- Inspeccione el freno con regularidad y asegúrese de que funciona perfectamente.



VIG12
VIG1
VIG112

VIG2

Model	VIG12	VIG1	VIG112	VIG2
Capacity [ton]	0.5	1	1.5	2
Lifting height [m]	2.5			
Test load [ton]	1.5 Gn			
Minimum distance between hooks [mm]	280	300	360	380
Lifting force [N]	157	314	363	324
No. of chains	1	1	1	2
Dimensions	A	142	142	178
	B	126	126	142
	C	18	22	28
Hook opening [mm]	18	22	28	27
Net weight [Kg]	9.5	10	15	14
Gross weight [Kg]	13.5	14	18	17
Cardboard dimensions [mm]	330 x 230 x 190	330 x 230 x 190	370 x 240 x 210	350 x 250 x 190
Extra weight per metre of extra lift [Kg]	1.5	1.7	2.3	2.5

Application

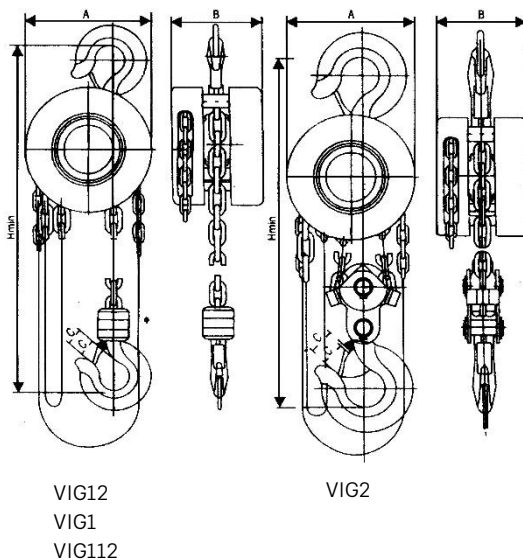
The garibaldi is an easy-to-handle load-lifting device, particularly suitable for outdoor work and in places without electrical power.

Use instructions

- Overloading is strictly forbidden;
- The chain block must be operated by human force. Do not use any other means;
- Ensure that all moving parts are properly lubricated;
- The load should be lifted vertically for safety reasons;
- For safety reasons, it is strictly forbidden to walk or work on the lifted load.

Maintenance

- After use, clean the chain block, lubricate the moving parts and store it in a dry place;
- Maintenance must be carried out by a specialised technician. Do not allow any other person to dismantle (and/or assemble) it;
- Test the chain block before starting work;
- Inspect the brake regularly and make sure it is working perfectly.



Modèle	VIG12	VIG1	VIG112	VIG2
Capacité [ton]	0.5	1	1.5	2
Hauteur de levage [m]	2.5			
Charge d'essai [ton]	1.5 Gn			
Distance minimale entre les crochets [mm]	280	300	360	380
Force de levage [N]	157	314	363	324
Nombre de chaînes	1	1	1	2
Dimension	A	142	142	178
	B	126	126	142
	C	18	22	28
Ouverture du crochet [mm]	18	22	28	27
Poids net [Kg]	9.5	10	15	14
Poids brut [Kg]	13.5	14	18	17
Dimensions du carton [mm]	330 x 230 x 190	330 x 230 x 190	370 x 240 x 210	350 x 250 x 190
Poids supplémentaire par mètre de levage [Kg]	1.5	1.7	2.3	2.5

Application

Le palan à chaîne est un dispositif de levage de charges facile à manipuler, particulièrement adapté aux travaux en extérieur et aux endroits dépourvus d'alimentation électrique.

Consignes d'utilisation

- La surcharge est strictement interdite ;
- Le palan à chaîne doit être actionné par la force humaine. Ne pas utiliser d'autres moyens ;
- Veillez à ce que toutes les pièces mobiles soient correctement lubrifiées ;
- La charge doit être soulevée verticalement pour des raisons de sécurité ;
- Pour des raisons de sécurité, il est strictement interdit de marcher ou de travailler sur la charge soulevée.

Maintenance

- Après utilisation, nettoyez le palan à chaîne, lubrifiez les pièces mobiles et rangez-le dans un endroit sec ;
- L'entretien doit être effectué par un technicien spécialisé. Ne laissez pas une autre personne démonter (et/ou monter) le palan à chaîne ;
- Testez le palan à chaîne avant de commencer les travaux ;
- Inspectez régulièrement le frein et assurez-vous qu'il fonctionne parfaitement.